

KRAFTSPERRUR
SP870-20

SKÝRINGAR: KROSSVIÐARSPERRUR

KROSSVIÐUR (7 LAGA KOMBI) KOMI BEGGA MEGIN Á SPERRU, NEMA ANNAD KOMI FRAM.
KROSSVIÐUR ER FESTUR Í RAKAÐOLÍÐ LIM MÆÐ SAUM 25/55 c100 mm

SNJÖR : 1.0 KN/m² MIDAD ER VIÐ 1200 MM MIÐJUMÁL SPERRA.
VINDUR : 1.4 KN/m²
EIGNPUNGI : 0.6 KN/m²

TIMBURGÆÐI:
TOGBAND/SKÁBAND: K18
SKÁSTÍFUR: K18

LASKAR: GADDAPLÖTUR FRÁ AB-TRAFÖRBAÐ.
STÆRD GEFIN Í BxL Í mm

KRAFTSPERRUR ERU FRAMLEIDDAR Í VERKSMÍÐJU SG-HÚSA EYRAVEGI 37, SELFOSSI ÖLL MÁL Í mm

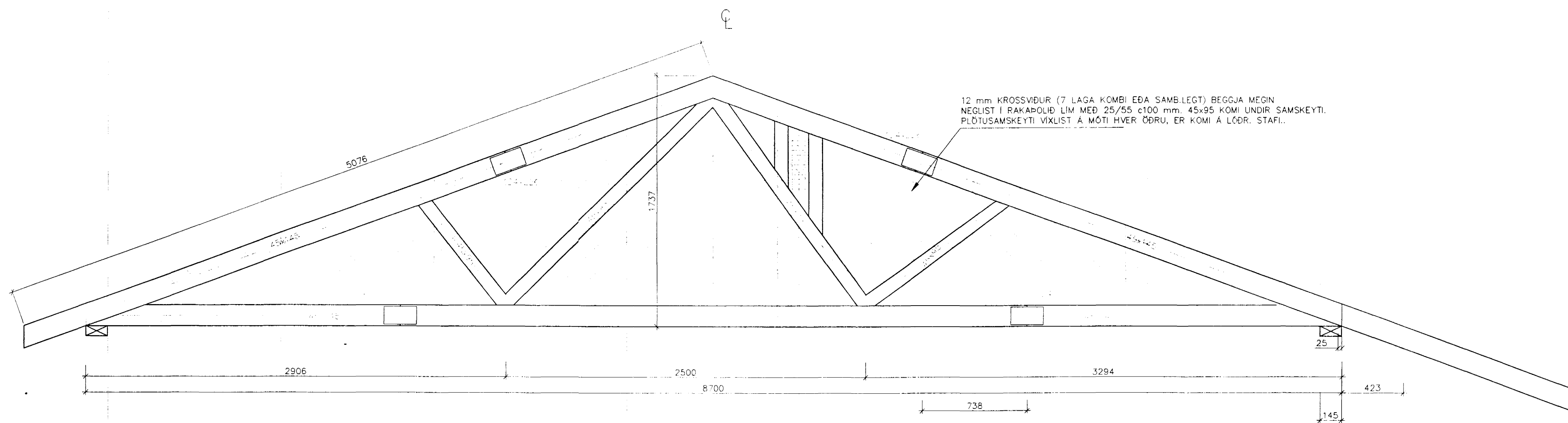
SKÝRINGAR: LASKASPERRUR

SNJÖR : 1.0 KN/m² MIDAD ER VIÐ 1200 MM MIÐJUMÁL SPERRA.
VINDUR : 1.4 KN/m²
EIGNPUNGI : 0.6 KN/m²

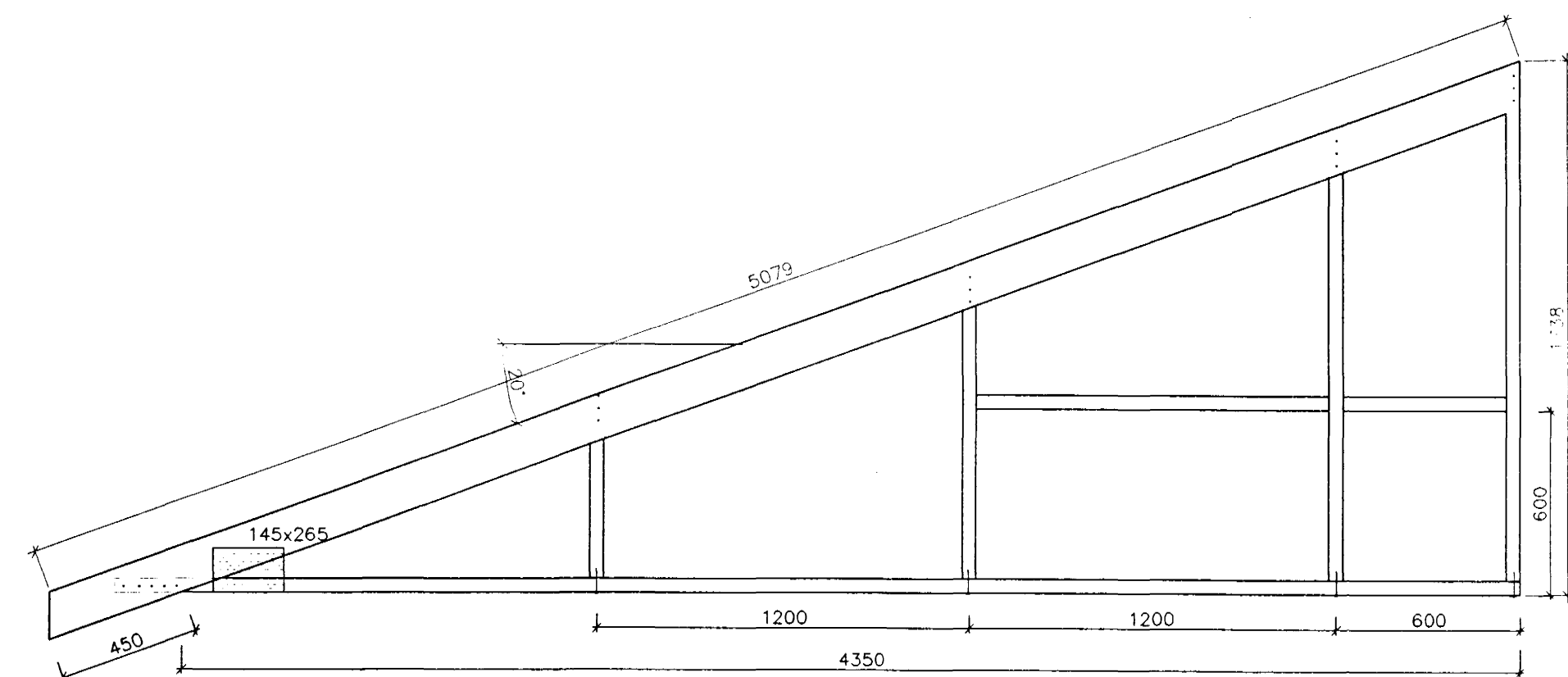
TIMBURGÆÐI:
TOGBAND/SKÁBAND: K18
SKÁSTÍFUR: K18

LASKAR: GADDAPLÖTUR FRÁ AB-TRAFÖRBAÐ.
STÆRD GEFIN Í BxL Í mm

KRAFTSPERRUR ERU FRAMLEIDDAR Í VERKSMÍÐJU SG-HÚSA EYRAVEGI 37, SELFOSSI ÖLL MÁL Í mm



KRAFTSPERRUR
SP870-20-K
1 STK.



GAFLEINING

SKÝRINGAR GAFLEININGAR:

TIMBURGÆÐI ERU A.M.K. K18 SKV. DS413.

GAFLEININGAR:
FÓTSTYKKI : 45x95
STÖÐIR : 45x95
ÞVERSTAFIR : 45x95
SKÁSTYKKI : 45x145

ÖLL SAMSEYTI NEGLIST MÆÐ 3 STK 34/90
NEMA NE?ST VIÐ HÚSHORN, EN ÞAR KEMUR GADDAPLATA.

ÖLL MÁL Í mm.

Erlendur Arni Hjálmarsson
Byggingafrullfrú
19/12/97

VERKFRÆÐISTOFA SUÐURLANDS EHF.		BLAD: 272
AUSTURVEGI 3-5, 800 SELFOSS S-482-3900		
SG. HÚS HF. BJARMAHLÍÐ 10, HAFNARFJÖRDUR		KVARDI 1:20
BURÐARVIRKI		REIKN: GPS
KRAFTSPERRUR		TEIKN: GPS
NR: DAGS BREYTING		DAGS: 20.2.97
SAMP: <i>[Signature]</i>		NR: 96130

1	17.12.97	LIMTRÉ SETT YFIR STIGA	SMS
NR:	DAGS	BREYTING	AF

96130272