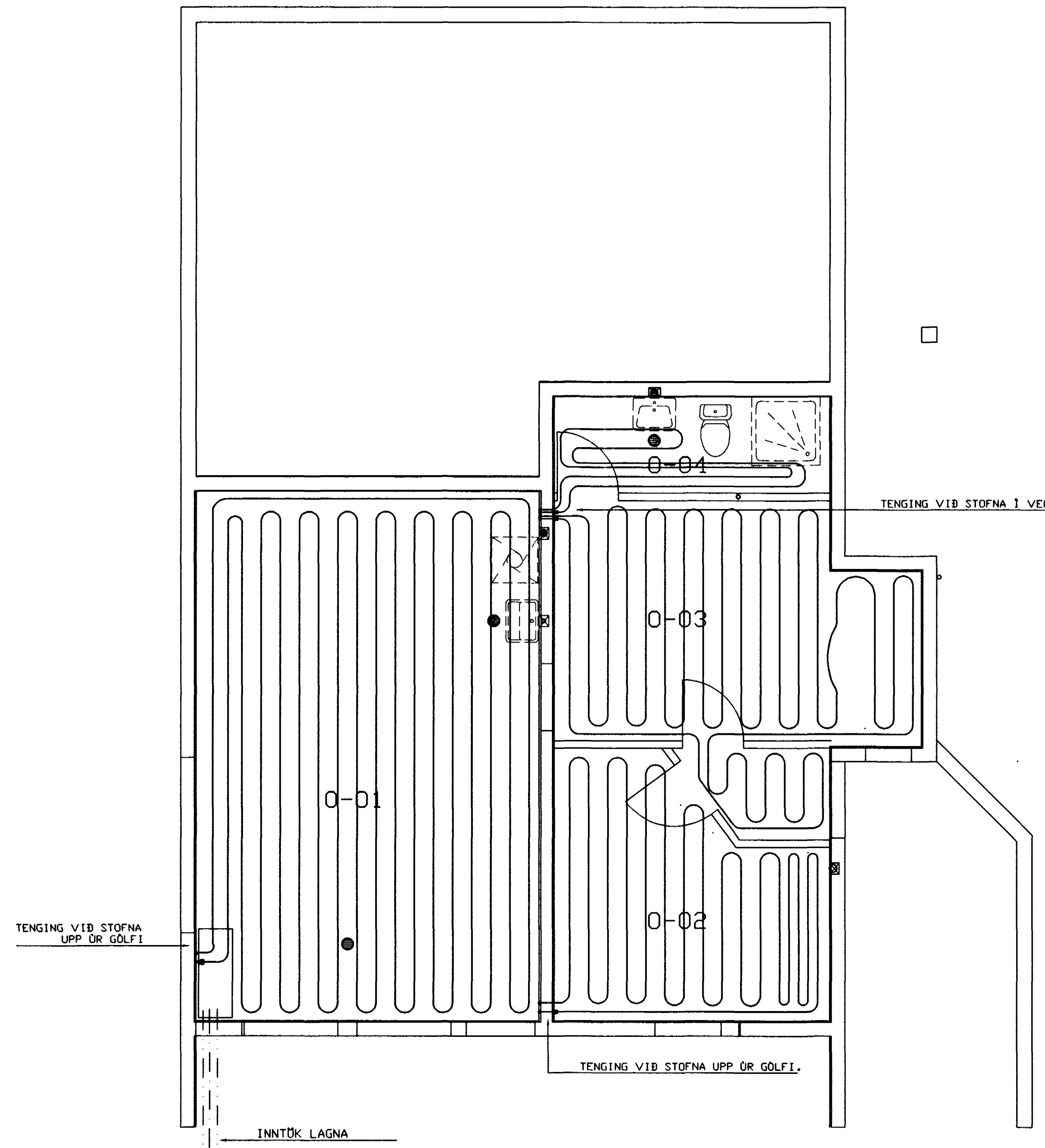


HITALAGNIR I PLÖTU YFIR KJALLARA  
1:50



HITALAGNIR I GÖLFPLÖTU KJALLARA  
1:50

**AFKÖST OFNAR/GÖLFFLAGNIR**  
BJARMAHLIÐ 10, HAFNARFIRÐI  
GÖLFHITALAGNIR

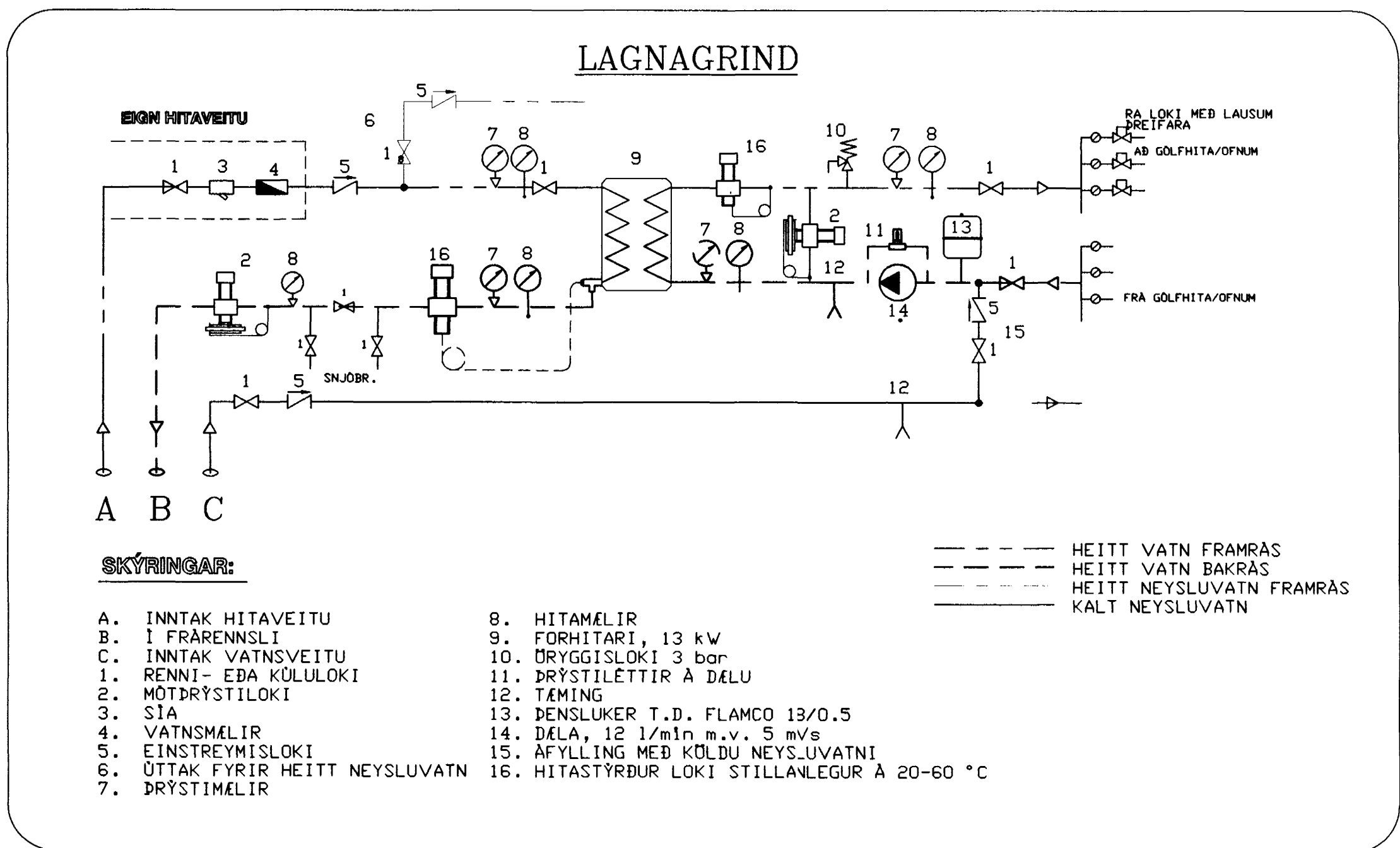
NR. HERB.	AFKÖST GÖLFHITI WÖTT	MESTI GÖLFHITI °C	MESTI VATNSHITI °C	LOKAR 1)	STILLIT. LOKA	ATHS.
1-01	1855	26	34	T		7.0
1-02	1380	26	38	T		5.5
1-03	460	26	34	T		3.5
1-04	700	26	34	T		4.5
1-05	550	26	34	T		3.5
1-06	280	28	38	T		3.0
1-07	580	30	42	T		4.5
1-08	420	30	42	T		2.5
0-01	1900	28	38	T		6.5
0-02	840	26	34	T		4.5
0-03	1050	30	42	T+R		4.5 R-loki: 20 °C
0-04	240	28	38	T		2.0
SAMTALS: 10265						

**OFNAR**  
 $\Delta T(\text{ofna}) = 25 \text{ °C } (35/25 \text{ °C})$

NR. HERB.	AFKÖST GÖLFHITI WÖTT	AFKÖST OFNAR WÖTT	MESTA (MM) LENGD HÆB	STÖTAR 1)	LOKAR 2) LOKA	STILLIT.	ATHS.
1-04	700	350	1000 650	CD	-	-	
1-05	550	350	1000 650	CD	-	-	
1-06	280	200	1000 500	CD	-	-	HANDKL. OFN
SAMTALS: 900							

1) T=TURLOKI T.D. DANFOSS RA2010 MED FJARHITANEMA.  
R=RETURLOKI T.D. DANFOSS FJVR10  
2) STÖTAR OFNA ERU SÉBIR INNAFRÁ. D.E. A-C  
3) ALLIR OFNAR KOMA TIMBURVEGG. B-D

STALOFRAR SÉU SKV. 1ST 69.1  
STÁLÞYKKT > 1.2 mm  
DRÝSTIÐOL > 8 bar.



VERKFRÆÐISTOFA SUÐURLANDS EHF. AUSTURVEGI 2-6, 900 HILFÖSS 5-482-3000	BLAD: 531
BJARMAHLIÐ 10 HAFNARF JÖRÐUR	KVARNI 1:50
HITALAGNIR GRUNNMYND GÖLFHITA, LAGNAGRIND	REKUR: GDS TEKUR: GDS DAGS: 10.3.97
NR: DAGS BREYTING	AF SAMM: <i>[Signature]</i> NR: 96130