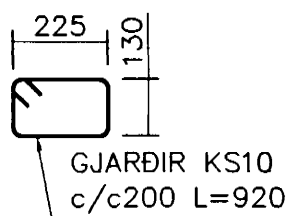
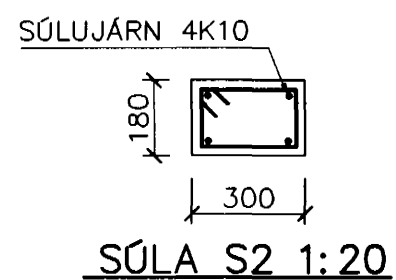
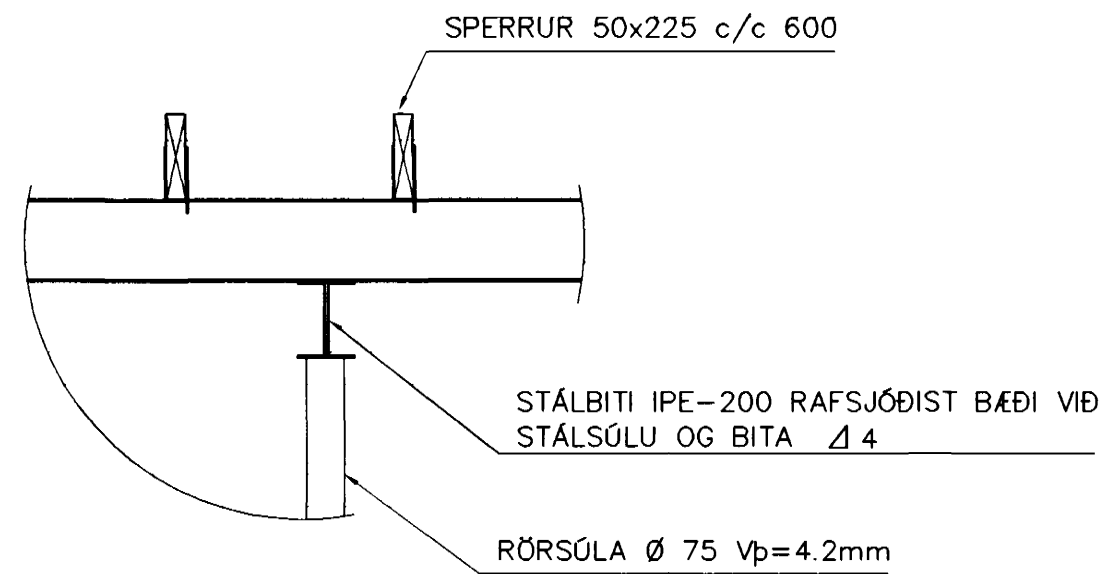


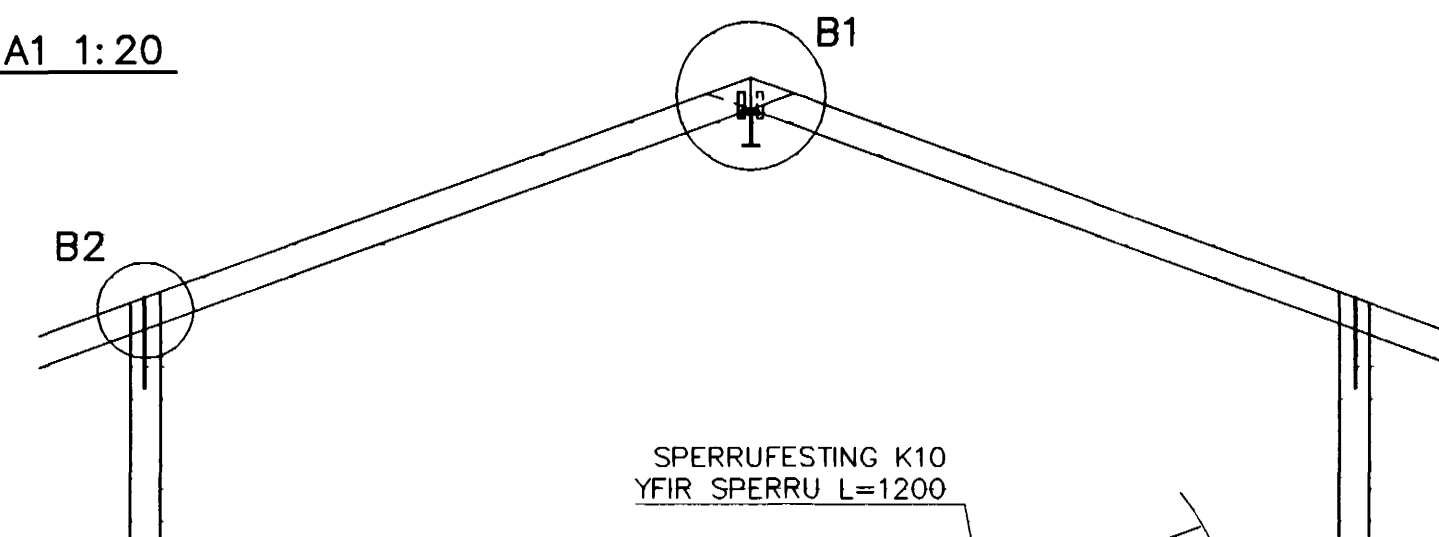
GRUNNMYND 1:50



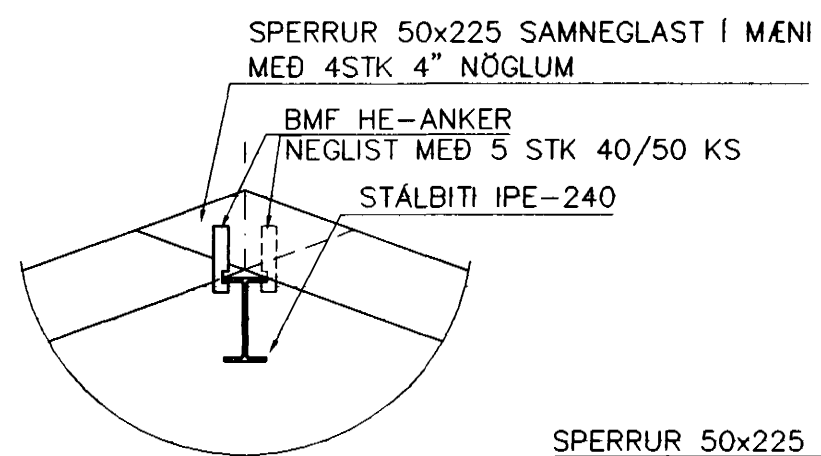
SNIÐ A-A 1:50



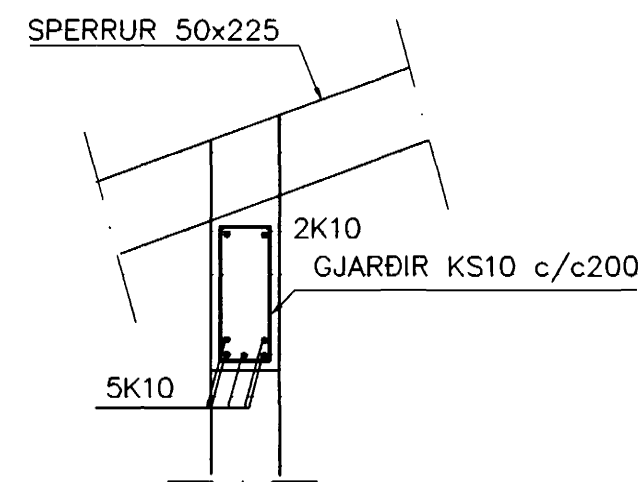
DEILI A1 1:20



SNIÐ A-A 1:50

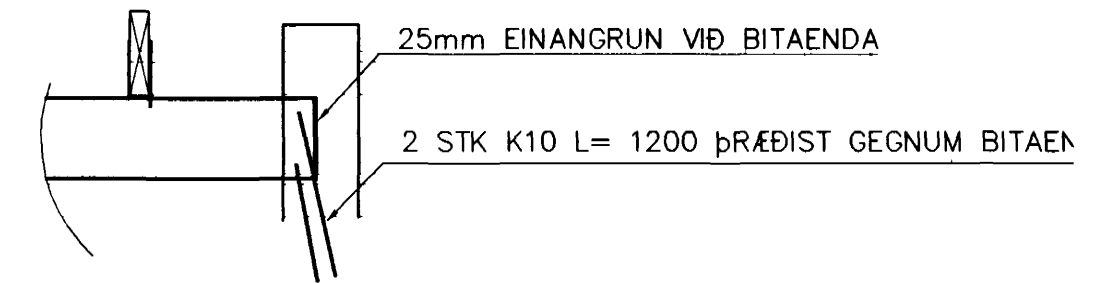


DEILI B1 1:20



SNIÐ C-C 1:20

DEILI A2 1:20



BENDING VEGGJA
 ÚTVEGGJIR EINFÖLD GRIND Í ÚTBRÚN
 LÁRÉTT K10 c/c 200
 LÖÐRÉTT K10 c/c 300

SKÝRINGAR

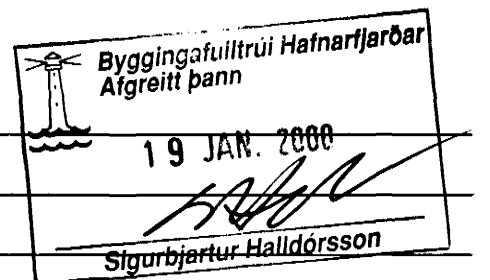
ALMENNAR SKÝRINGAR SJÁ BL. 1-01
 SÚLA S1 SJÁ BL NR 1-03

STEYPA S-250, SEMENTINNIHALD = 300
 STEYPUHULA Í ÚTVEGGJUM = 30mm
 STEYPUHULA Í PLÖTU = 20mm
 BENDISTÁL Ks410

BR.	DAGS.	EÐLI BREITINGA	SIGN.

BJARMAHLIÐ 2
 HAFNARFIRÐI

BENDING VEGGJA 2 HÆÐAR
 ÞAKVIRKI



MKV. 1:50

DAGS. NÓV.99

VERK NR. 9944

TEIKN. NR. 1-04

HANNAÐ SIG. ÞORLEIFSS. KT. 241148-3009

TEIKNAD G.H.

YFIRFARIÐ

TÆKNIÞJÓNUSTA SIGURÐAR ÞORLEIFSSONAR ehf
 STRANDGÖTU 11 220 HAFNARFIRÐI
 Sími 555-4255 FAX 565-2875
 E-mail taeknihjonusta@islandia.is