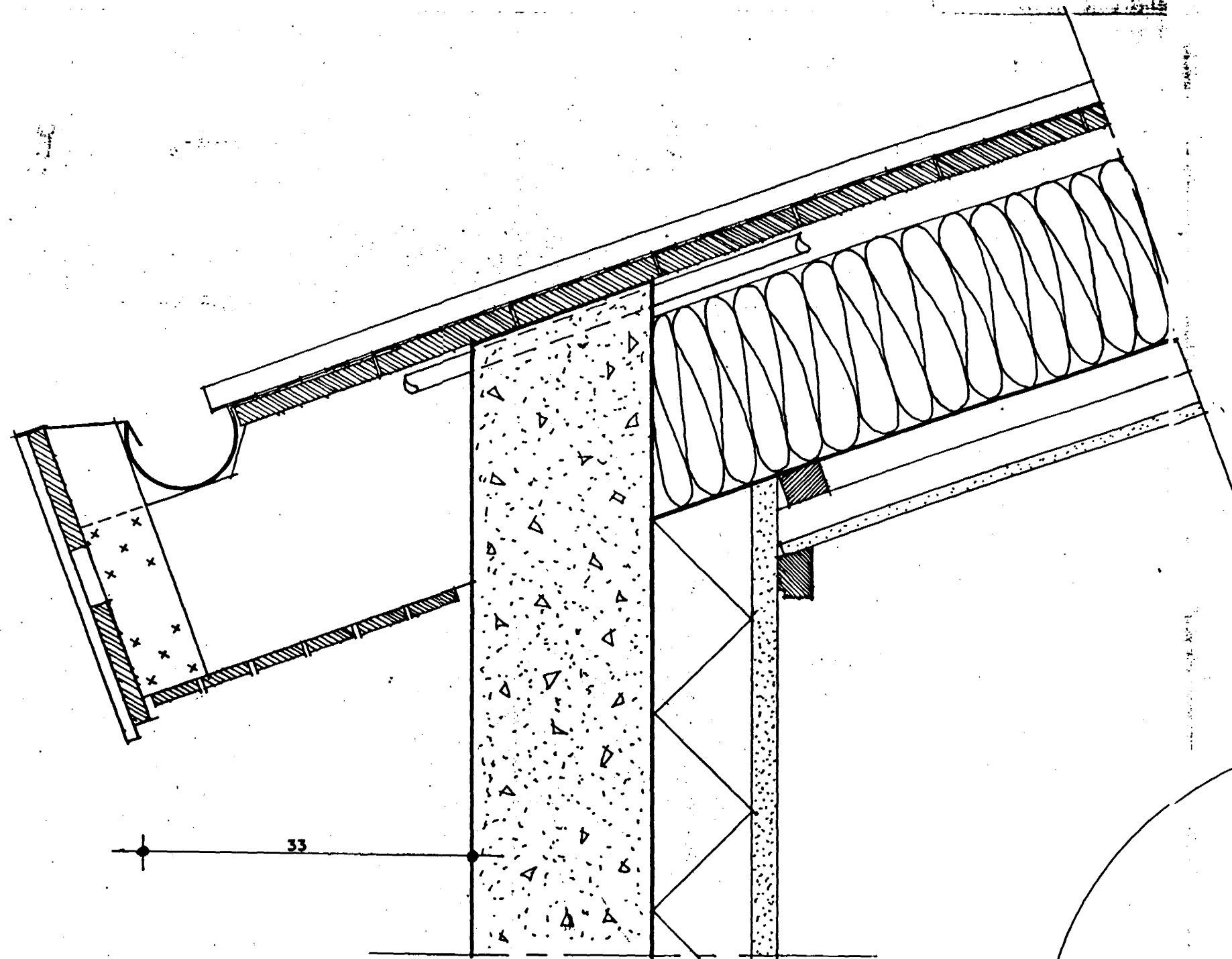


# BJARMAHLÍÐ 2 HAFNARFIRÐI



Þak:

- Þakjárn.
- Þakpappi.
- Klæðning 25\*150 borðviður.
- Timbersperrur 50\*225 mm.
- Ø32 mm. loftræsti rör, 2 stk. per sperrubil.
- Vindpappi (20 PAM).
- Þakeinangrun 200 mm. (þakull).
- Rakasperra ( 500 PAM).
- Raflagnagrind (2\*34\*45 mm. fura).
- 13 mm. gifsplötuklæðning.

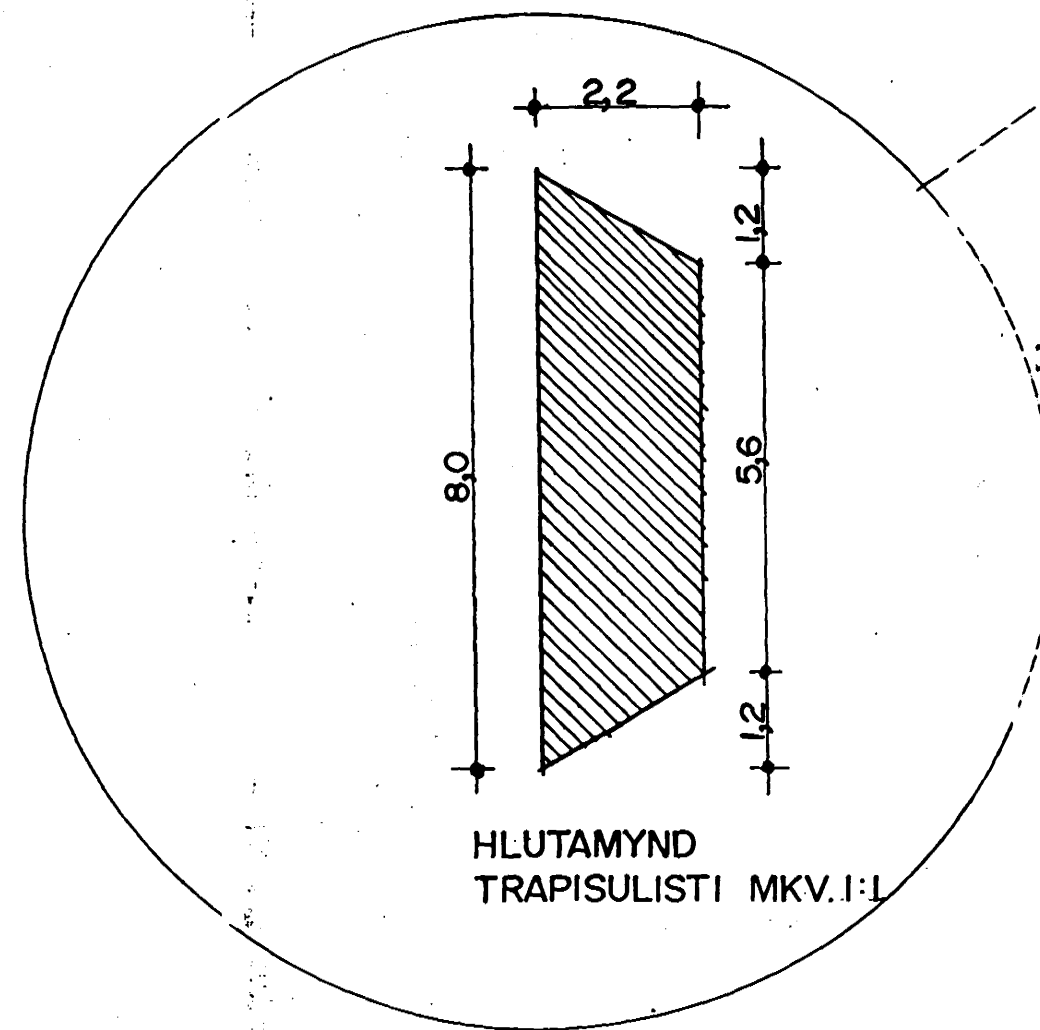
HLUTAMYND NR.1 MKV. 1:5  
ÞAKKANTUR

Þakkantur:

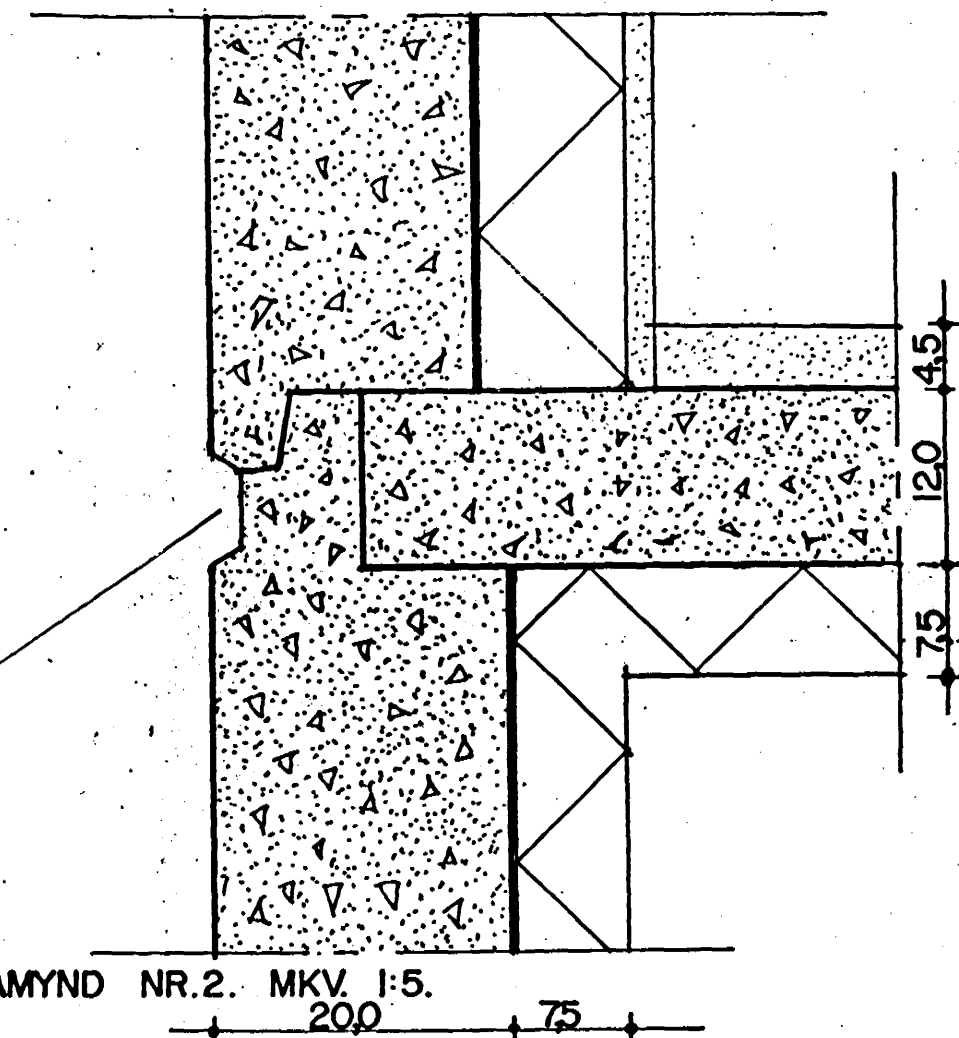
- Rennujárn c/c 600 mm.
- 100 mm. plastrenna.
- Flasning.
- Plötuklæðning framan á kant.
- 20\*50 mm. listaklæðning undir sperru.
- Ø75 mm. þakniðurfall. Sjá lagnateikningu.

Veggur:

- 180 mm. steypur veggur.
- 100 mm. plasteinangrun.
- 20 mm. múrhúð.



HLUTAMYND  
TRAPISULISTI MKV.1:1



HLUTAMYND NR.2. MKV. 1:5.

Byggingaulltrúi Hafnarfirðar  
Alfreit Þórisson  
28  
Sigurbjörg Handórsdóttir

## BJARMAHLÍÐ 2 HAFNARFIRÐI

Sigurður Þorvarðarson byggingafræðingur bfl.  
Telknistofan Strandgötu 11 220 Hafnarfirði.  
STH. telknistofan ehf. kt. 510298-2769. Kt. aðalhönnuðari 141250-4189.  
Sími 5651510. Faxi 5651299. Netfang: telknistofan@islandia.is

Skýringar	Sér telkningar
Telkning	Hlutamyndir.
Melikvarði	11. og 15.
Undirskrift	201. 2009 <i>[Signature]</i>
Blað nr.	4/5. Dagsetning: 6 ágúst 1999.
Brevttí	