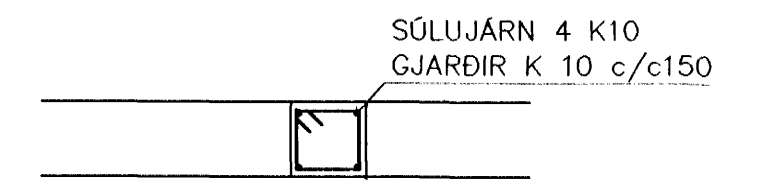
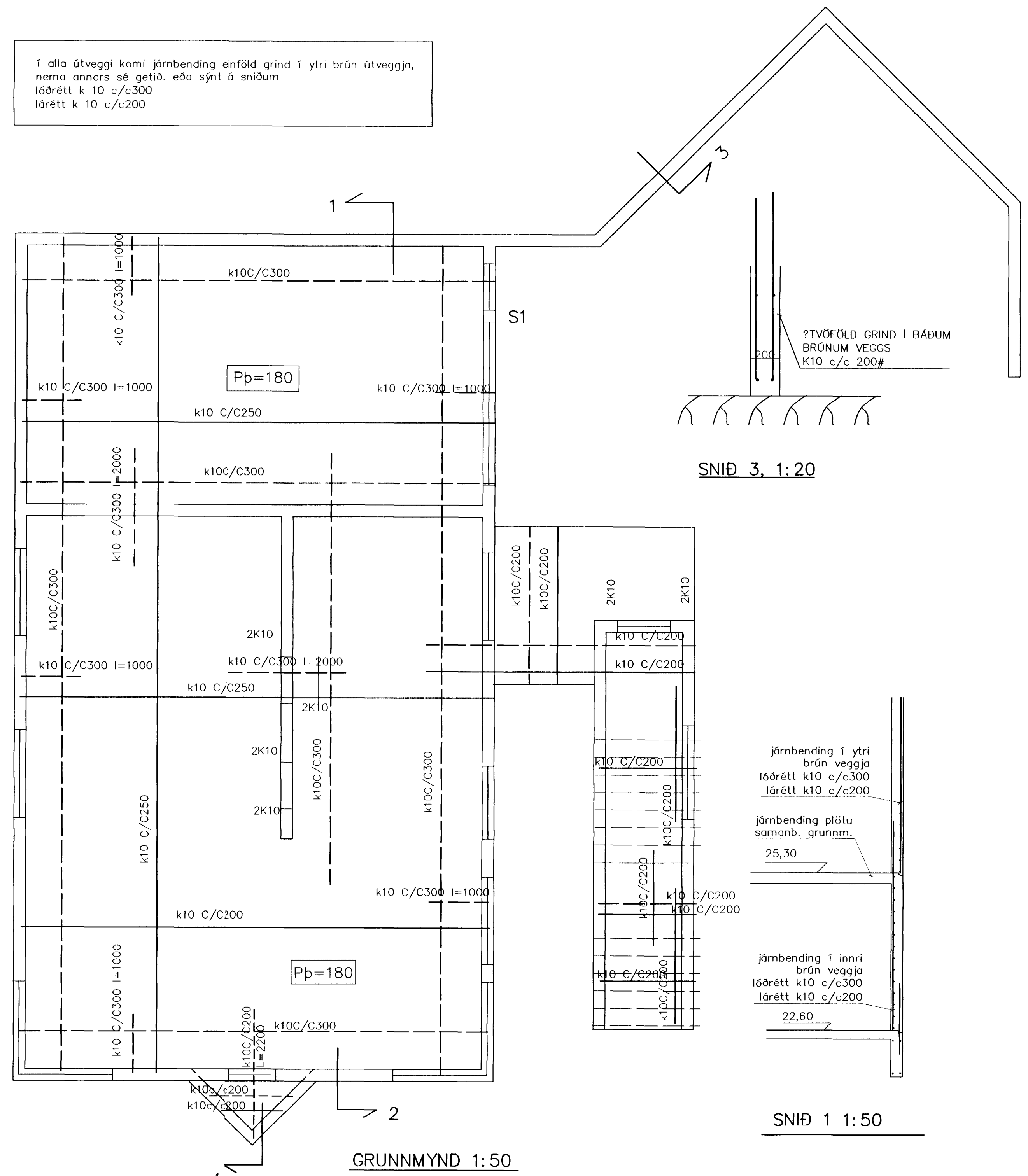
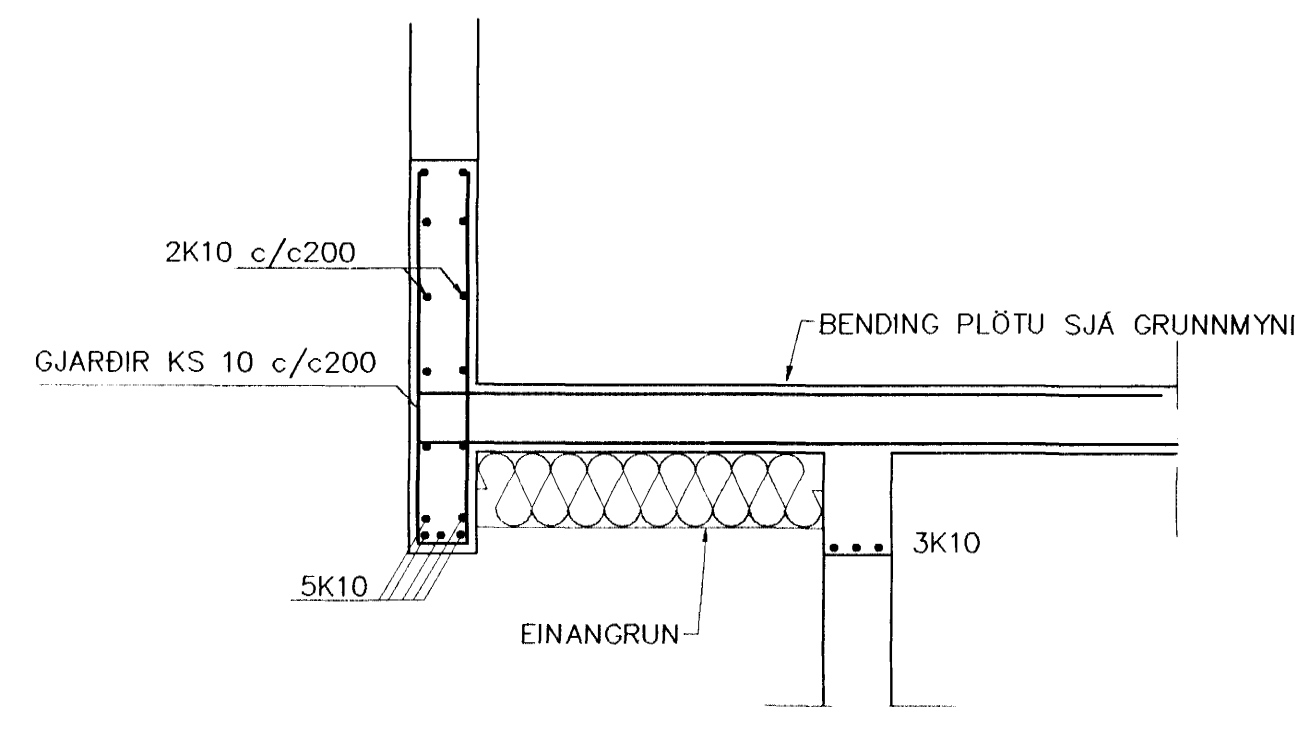


í alla útveggji komi járnþending einföld grind í ytri brún útveggja, nema annars sé getið. eða sýnt á sniðum
 lóðrétt k 10 c/c300
 lárétt k 10 c/c200

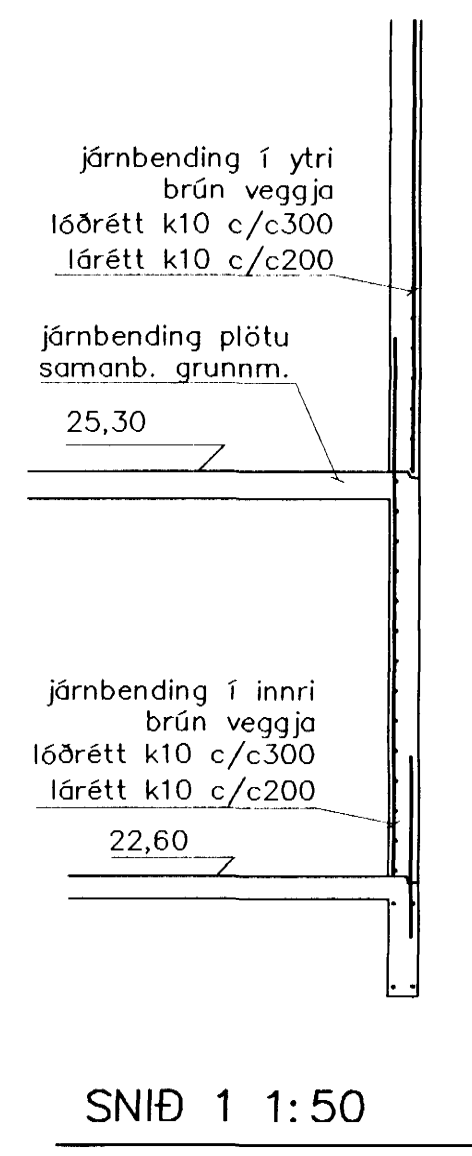


SÚLA S1 1:20

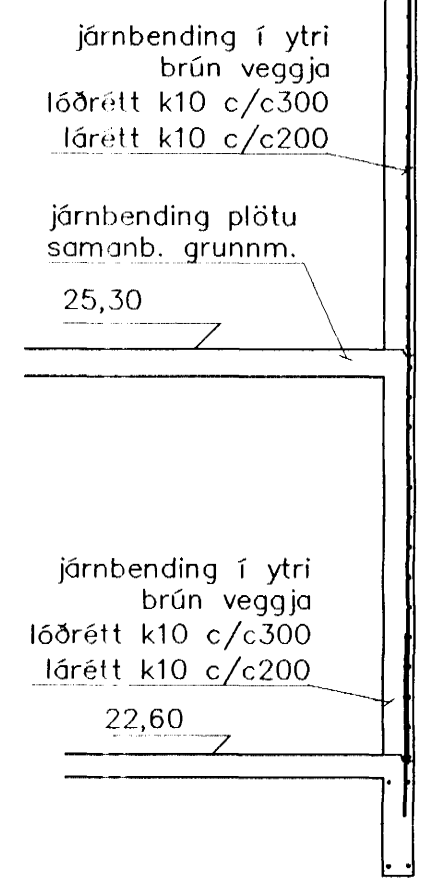


SNÍÐ 4 1:50

ALMENNAR SKÝRINGAR SJÁ BL.NR. 1-01
 SNÍÐ 3 OG 4 SJÁ BL.NR. 01-02



SNÍÐ 1 1:50



GRUNNMYND 1:50

01	NÓV.99	BÆTT VÍÐ ÚTSKOTI OG SNÍÐI
BR.	DAGS.	EDLI BREITINGA

Bjarmahlíð 2
 Hafnarfirði

plata yfir hæð
 Engingur Hafnarfjarðar
 13. SEPTEMBER 1999

mælikv: 1/50 og 1/20
 DAGS. september 1999
 VERK NR. 99 - 44
 TEIKN. NR. 01-03
 HANNAÐ sig 241148-3009
 TEIKNAD
 YFIRFARIÐ