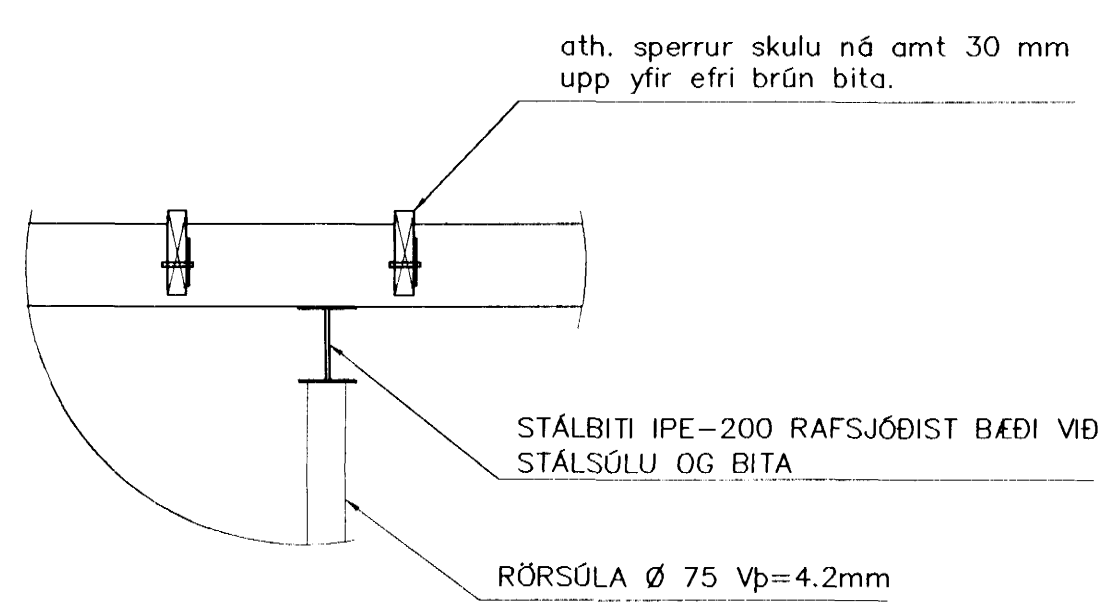
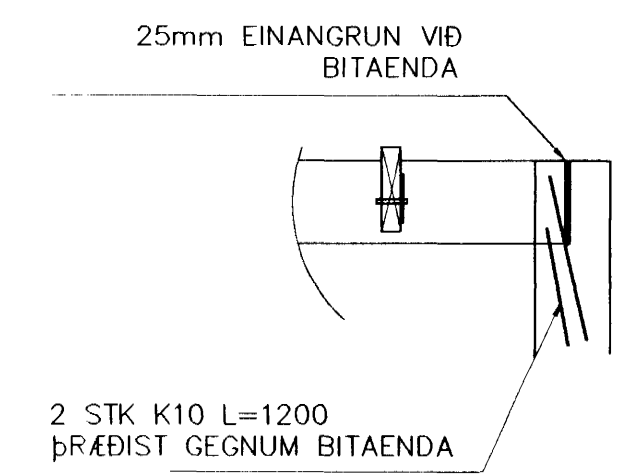


SNIÐ A-A 1:50

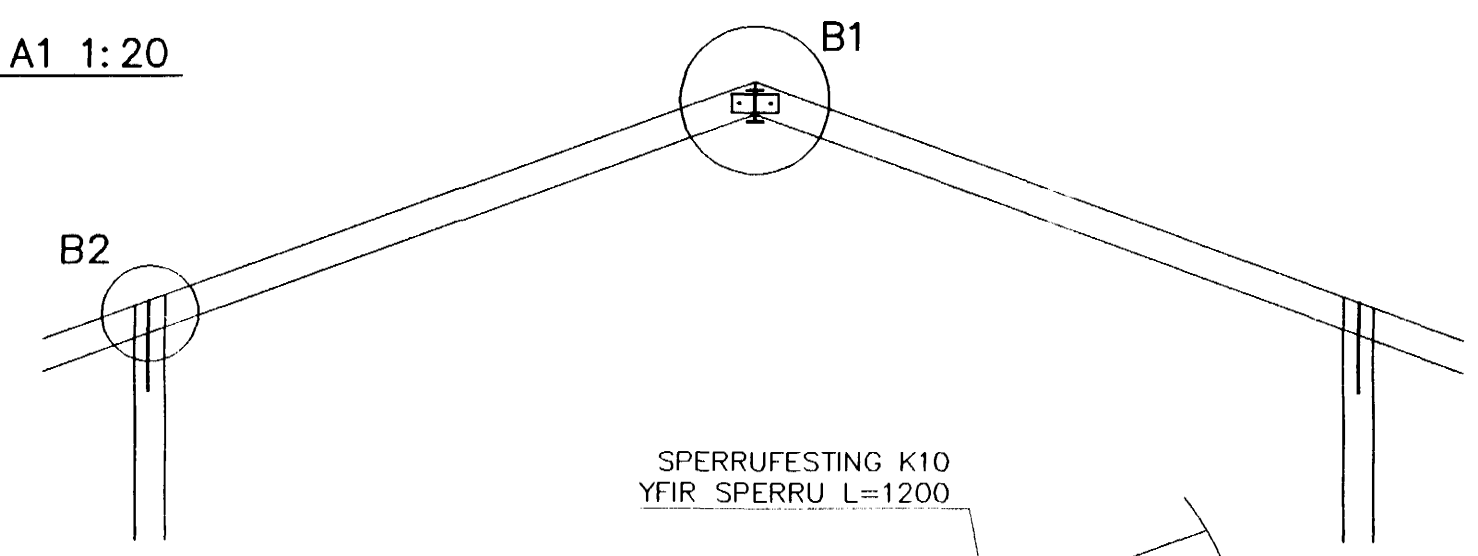


DEILI A1 1:20

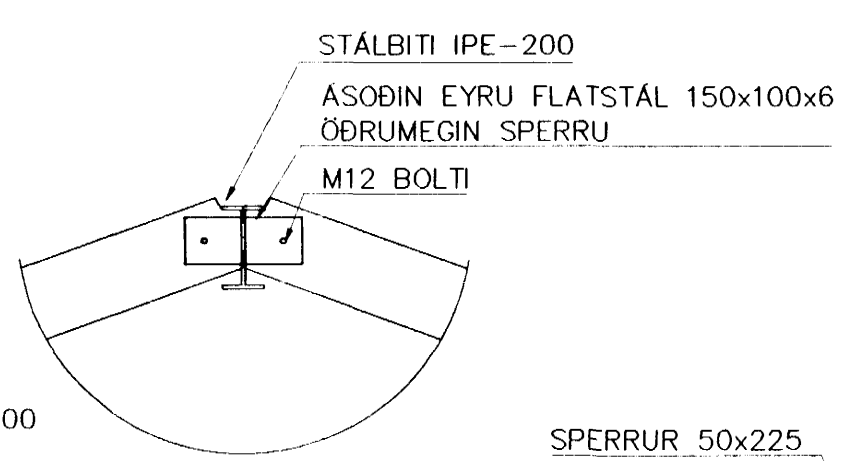


DEILI A2 1:20

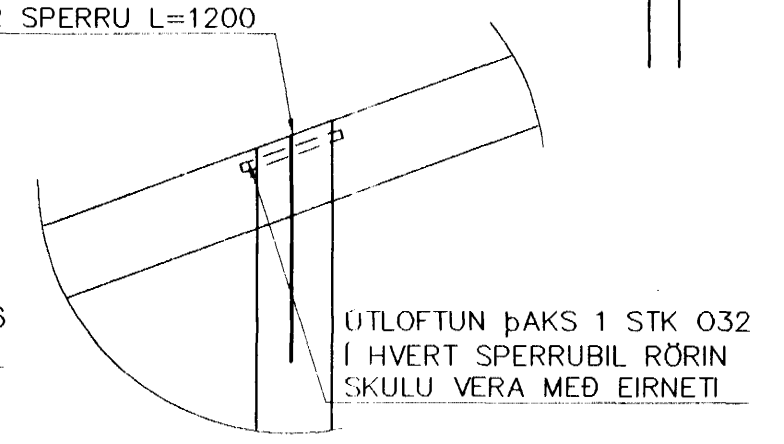
BENDING VEGGJA
 ÚTVEGGJIR EINFÖLD GRIND Í ÚTBRÚN
 LÁRÉTT K10 c/c 200
 LÖÐRÉTT K10 c/c 300



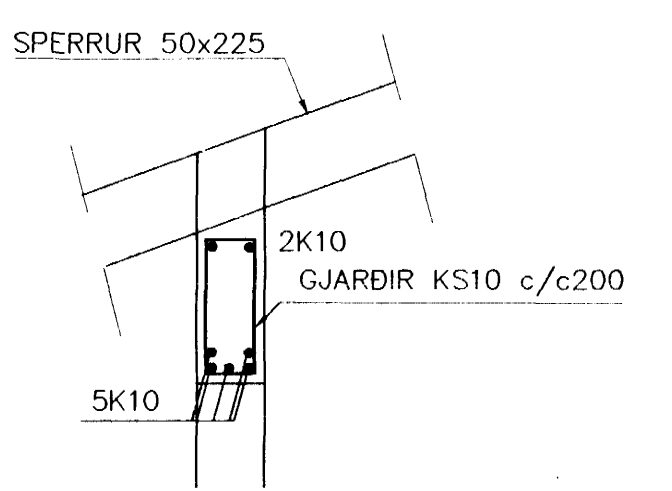
SNIÐ A-A 1:50



DEILI B1 1:20



DEILI B2 1:20



SNIÐ C-C 1:20

SKÝRINGAR

ALMENNAR SKÝRINGAR SJÁ BL. 1-01
 SÚLA S1 SJÁ BL NR 1-03

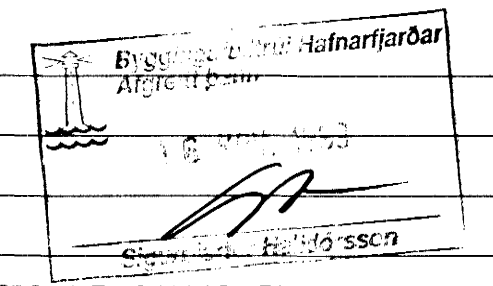
STEYPA S-250, SEMENTINNIHALD = 300kg/M
 STEYPUHULA Í ÚTVEGGJUM = 30mm
 STEYPUHULA Í PLÖTU = 20mm
 BENDISTÁL Ks410

BR.	DAGS.	EDLI BREITINGA	SIGN.

BJARMAHLIÐ 2
 HAFNARFIRÐI

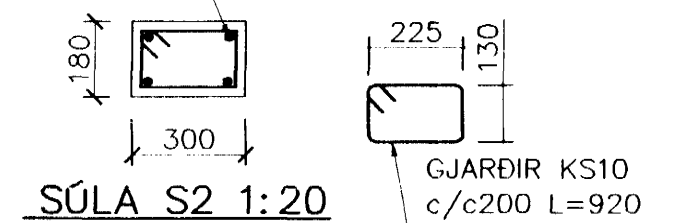
BENDING VEGGJA 2 HÆÐAR
 ÞAKVIRKI

MKV. 1:50
DAGS. NÓV.99
VERK NR. 9944
TEIKN. NR. 1-04
HANNAÐ SIG. ÞORLEIFSS. KT. 241148-3009
TEIKNAD G.H.
YFIRFARID



TÆKNIPJÓNUSTA SIGURÐAR ÞORLEIFSSONAR ehf
 STRANDGÖTU 11 220 HAFNARFIRÐI
 Sími 555-4255 FAX 565-2875
 E-mail taeknihjonusta@islandia.is

GRUNNMYND 1:50



SÚLA S2 1:20