

## SKÝRINGAR Á SÉRTEIKNINGUM

- TAKNAR KÓTA 12,55 Á SNIDMYND
- TAKNAR KÓTA 12,55 Á GRUNNMYND
- TAKNAR ÞYKKT PLÖTU í MM (160 MM)
- TAKNAR STEYPUKIL
- TAKNAR BENDINGU í NEÐRI BRUN PLÖTU  
INNRI BRUN VEGGJAR
- TAKNAR BENDINGU í EFRI BRUN PLÖTU  
YTRI BRUN VEGGJAR

## ÁLAGSFORSENDUR

EGIÐ ÁLAG SAMKV. ÍST 12, DS 410

VINDÁLAG SAMKV. ÍST 12

SNJÓÁLAG SAMKV. ÍST 12

MESTA ÁLAG Á UNDIRSTÖÐUR < 500 kN/m<sup>2</sup>  
UNDIRSTÖÐUR HVÍLA Á ÞJAPPAÐRI  
HRAUNFYLLINGU

## STEINSTEYPA

### BROTÞOLSFLOKKUN STEYPU

UNDIRSTÖÐUR, BOTNPLATA: S-200

VEGGIR, PLÖTUR: S-250

VATNSSEMENTSTALA: < 0,55

LOFTINNIHALD: = 5-6%

HÁMARKSSTEINASTÆRD = 25mm

SEMENTSMAGN  
í ÚTVEGGJASTEYPU = 300 kg/m<sup>3</sup>

## STÁLVIRKI

### STÁLGÆÐI

ALLT SMÍÐASTÁL SKAL VERA Fe 360 B

### RYÐVÖRN

ALLT SMÍÐASTÁL SKAL VERA SANDBLÁSÍÐ  
OG MÁLAÐ MEÐ RYÐVARNARMÁLNINGU

## TRÉVIRKI

### TIMBURGÆÐI

ALLUR SMÍÐAVIDUR SKAL VERA  
K18 SKV. DS 413

### FESTINGAR

BOLTAR, NAGLAR OG FESTIJARN SKULU  
VERA GALVANHÖÐAÐ.  
UNDIR RÆR ER LIGGJA AÐ TIMBRI  
SKAL SETJA SKÍFUR MEÐ ÞVERMÁL 3x  
ÞVERMÁL BOLTA

## JÁRNABENDING

### STEYPUHULA

BYGGINGAHLUTI	STEYPUHULA
UNDIRSTÖÐUR	50 mm
ÚTVEGGIR	30 mm
PLÖTUR OG BITAR	20 mm
VEGGIR OG SÖLUR INNANHÖS	20 mm

### STÁLGÆÐI

BENDISTÁL MERKT K Á TEIKNINGU TD. K10  
ER KAMBSTÁL K<sub>s</sub> 410s  
MEÐ SKRÍDMÖRK = 410 N/mm<sup>2</sup>

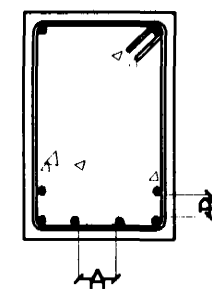
BENDISTÁL MERKT R Á TEIKNINGU  
SLÉTT STÁL MEÐ SKRÍDMÖRK  
= 240 N/mm<sup>2</sup>

### SKEYTING JÁRNA

í PLÖTUM OG VEGGJUM SKAL EKKI SKEYTA  
MEIRA EN FJÓRÐA HVERT JÁRN NEMA ANNAD  
SÉ SÝNT Á TEIKNINGU  
LÁRÉTT BENDING í VEGGJUM VÍXLLEGGIS UM  
SKEYTILENGT EDA TENGIST MEÐ VINKLUM

ÞVERMÁL BENDISTÁLS	8	10	12	16	20	25
SKEYTILENGD í mm	300	400	450	600	800	950

### MINNSTA FJARLÆGD MILLI JÁRNA

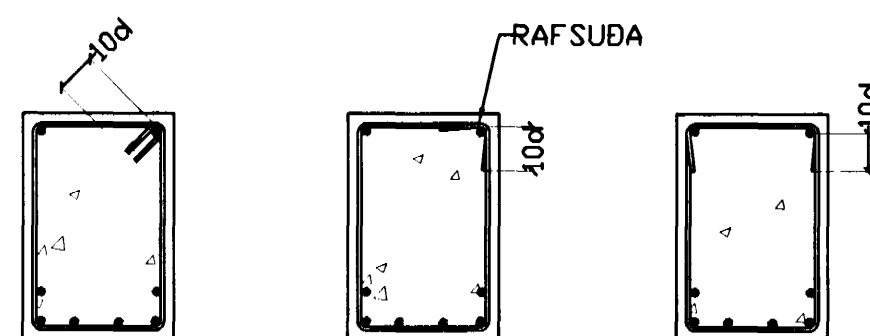


A > 35 mm EDA 2 x  
ÞVERMÁL STANGAR

B > 25 mm EDA 2 x  
ÞVERMÁL STANGAR

### LYKKJUR

d = ÞVERMÁL BENDISTÁLS

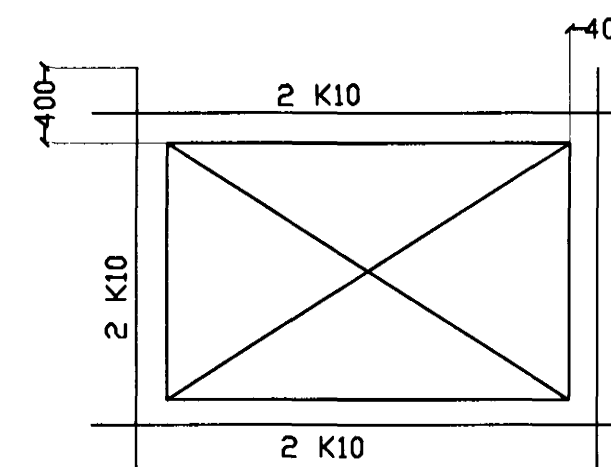


### BEYGING JÁRNA

ÞVERMÁL STANGAR	ÞVERMÁL BEYGJUSKÍFU K <sub>s</sub> 410	ÞVERMÁL BEYGJUSKÍFU St 37
8	24mm	16mm
10	30mm	20mm
12	36mm	24mm
16	96mm	
20	120mm	
25	150mm	

### BENDING VIÐ ÖP

VIÐBÓTAR JÁRNABENDING VIÐ ÖP SKAL VERA  
EFTIRFARANDI NEMA ANNAD KOMI FRAM Á  
TEIKNINGUM



## HÆÐARTÖLUR

HÆÐARTÖLUR ERU í HÆÐARKERFI  
HAFNARFJARDARBEJAR OG ÚTGEFNUM  
HÆÐUM FRÁ BÆJARVERKFRÆÐINGNUM í  
HAFNARFIRÐI

BR.	DAGS.	EDLI BREITINGA	SIGN.

Bjarmahlíð 2  
Hafnarfirði

### ALMENNAR SKÝRINGAR BURÐARVIRKI



DAGS. 6gúst 1999

VERK NR. 98 - 44

TEIKN. NR. 01 - 01

HANNAÐ SIG 241148-3009

TEIKNAD SIG

YFIRFARIÐ

TÆKNIÞJÓNUSTA SIGURDAR ÞORLEIFSSONAR ehf.

STRANDGÖTU 11 220 HAFNARFIRÐI  
SÍMI 555 - 4255 FAX 565 - 2875  
E-mail taekniþjonusta@islandia.is