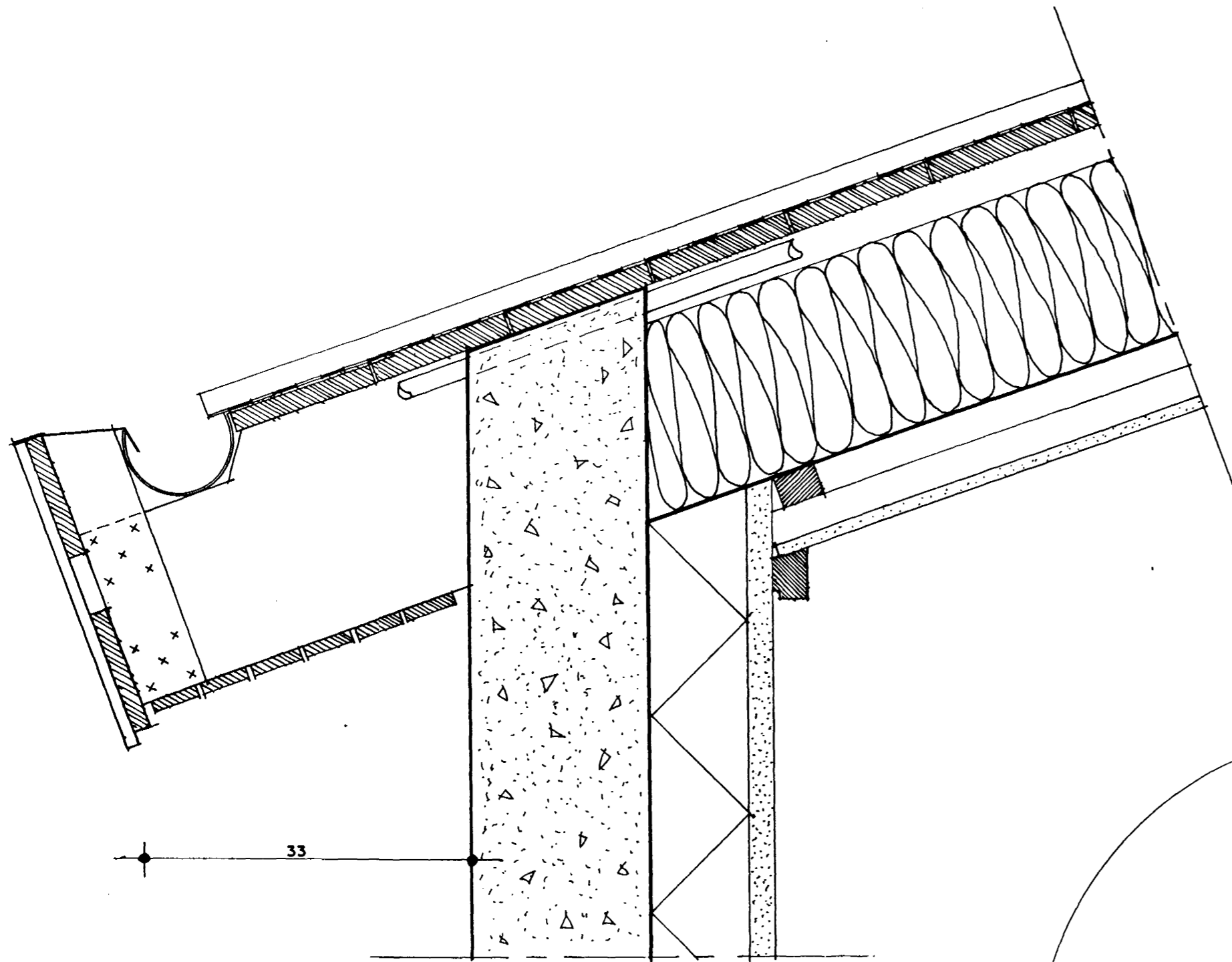


BJARMAHLÍÐ 4 HAFNARFIRÐI



HLUTAMYND NR. 1 MKV. 1:5
ÞAKKANTUR

Þak:

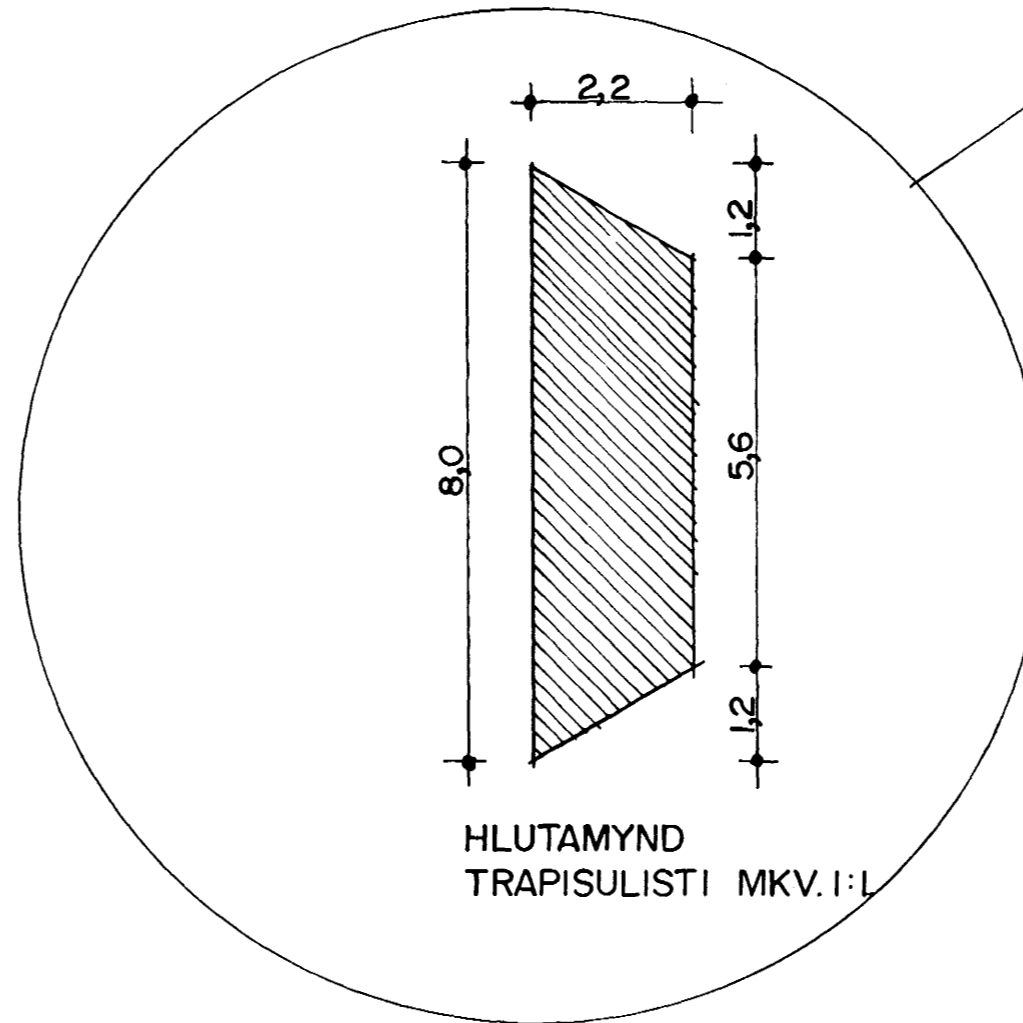
- Þakjárn.
- Þakpappi.
- Klæðning 25*150 borðviður.
- Timbursperrur 50*225 mm.
- Ø32 mm. loftræsti rör, 2 stk. per sperrubíl.
- Vindpappi (20 PAM).
- Þakeinangrun 200 mm. (þakull).
- Rakasperra (500 PAM).
- Raflagnagrind (2*34*45 mm. fura).
- 13 mm. gifsplötuklæðning.

Þakkantur:

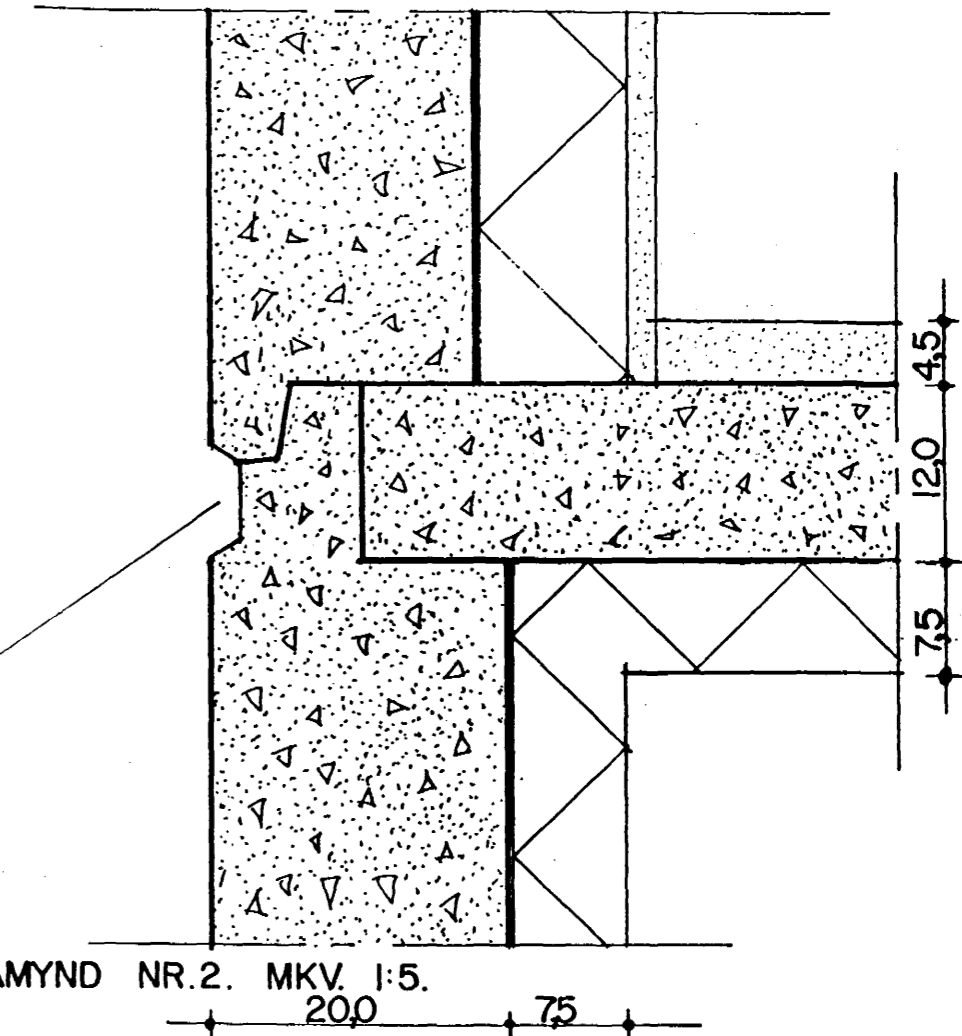
- Rennujárn c/c 600 mm.
- 100 mm. plastrenna.
- Flasning.
- Plötuklæðning framan á kant.
- 20*50 mm. listaklæðning undir sperru.
- Ø75 mm. þakniðurfall. Sjá lagnateikningu.

Veggur:

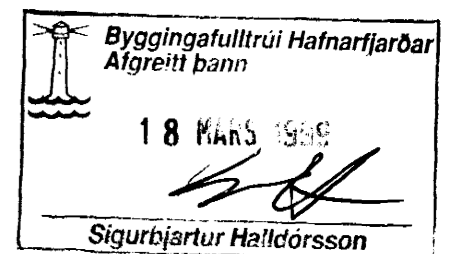
- 180 mm. steypdur veggur.
- 100 mm. plasteinangrun.
- 20 mm. múrhúð.



HLUTAMYND
TRAPISULISTI MKV. 1:1



HLUTAMYND NR. 2. MKV. 1:5.



BJARMAHLÍÐ 4 HAFNARFIRÐI	
Sigurður Þorvarðarson byggingafræðingur bfi. Teiknistofan Strandgötu 11 220 Hafnarfirði. (Kt. 141250-4189) Sími 5651510. fax. 5651299. Netfang: teiknistofan@islandia.is	
Skýringar:	Séruppráttur
Teikning:	Hlutamyndir
Mælikvarði:	1:5 og 1:1.
Undirskrift:	<i>Sigurbjartur Þorvarðarson</i>
Blað nr.:	4 / 5 Dagssetning. 18.03.1999.
Breytt:	