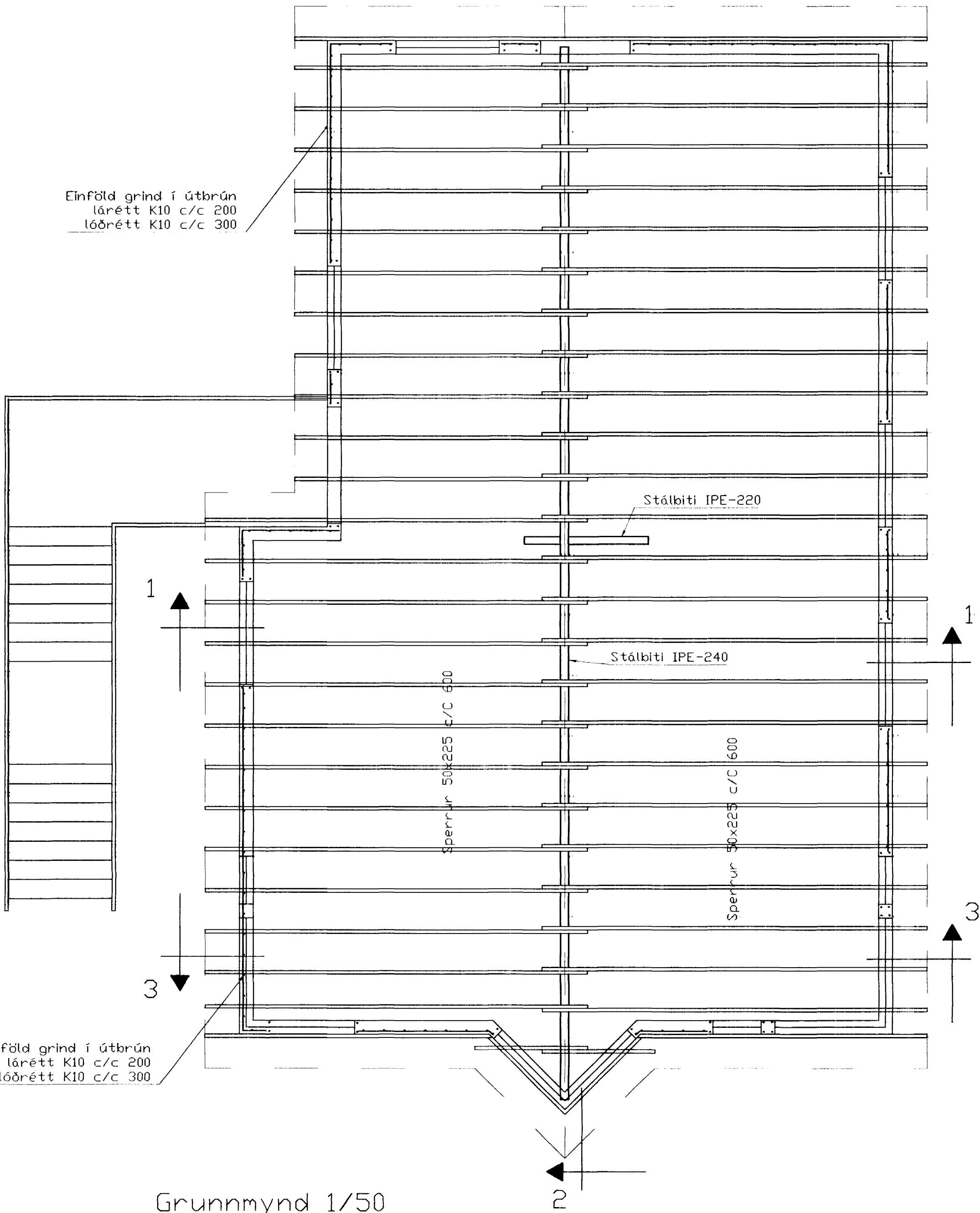
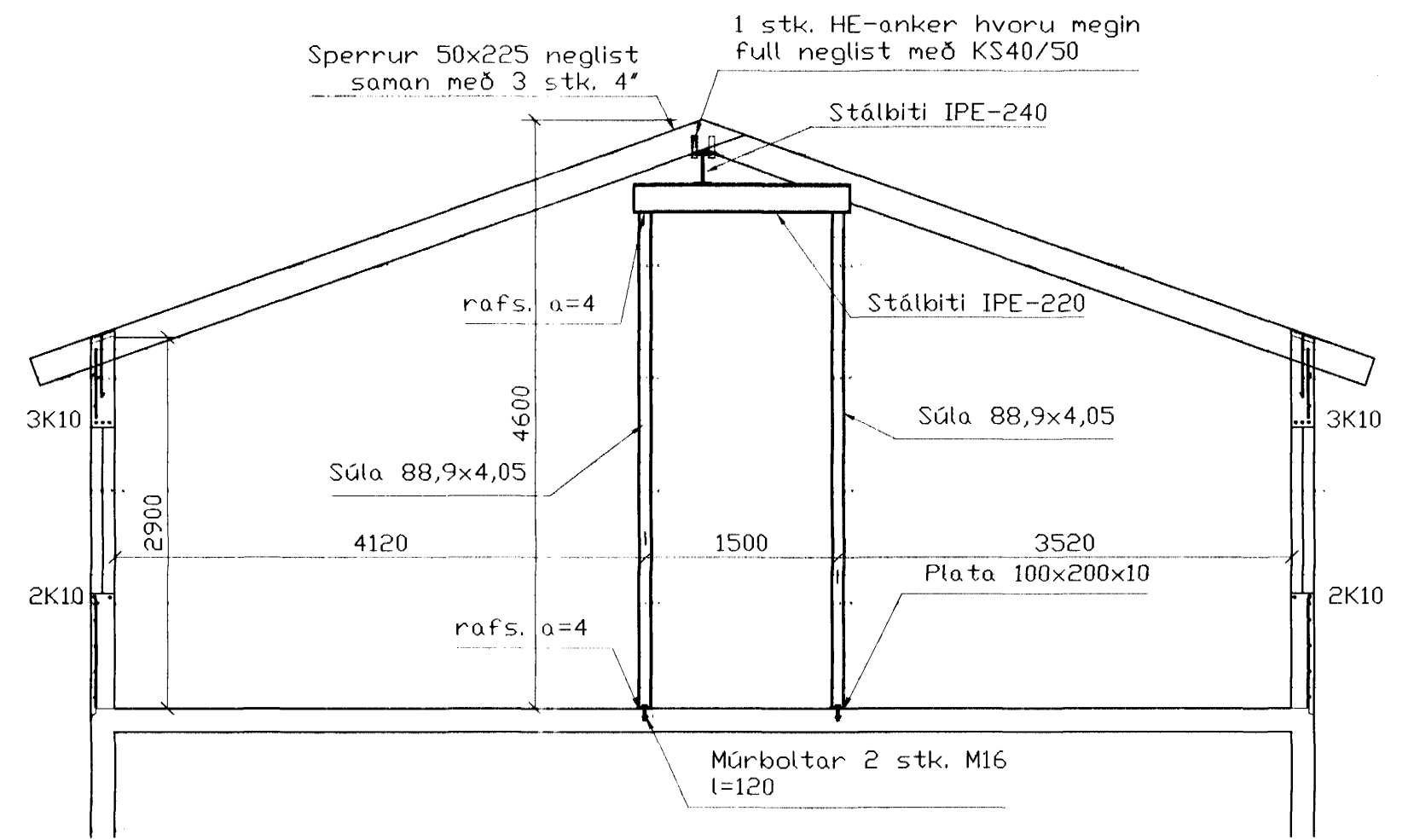


Einföld grind í útrún
lárétt K10 c/c 200
lóðrétt K10 c/c 300

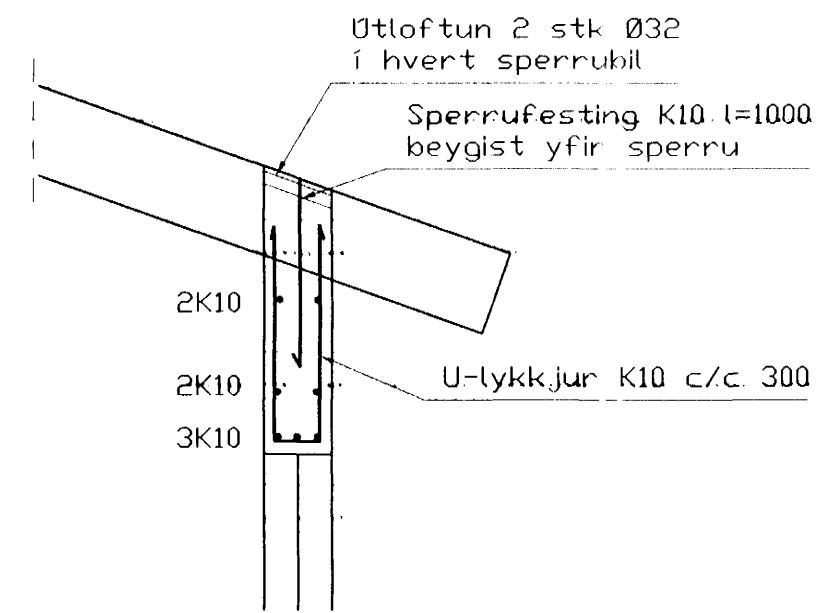


Einföld grind í útrún
lárétt K10 c/c 200
lóðrétt K10 c/c 300

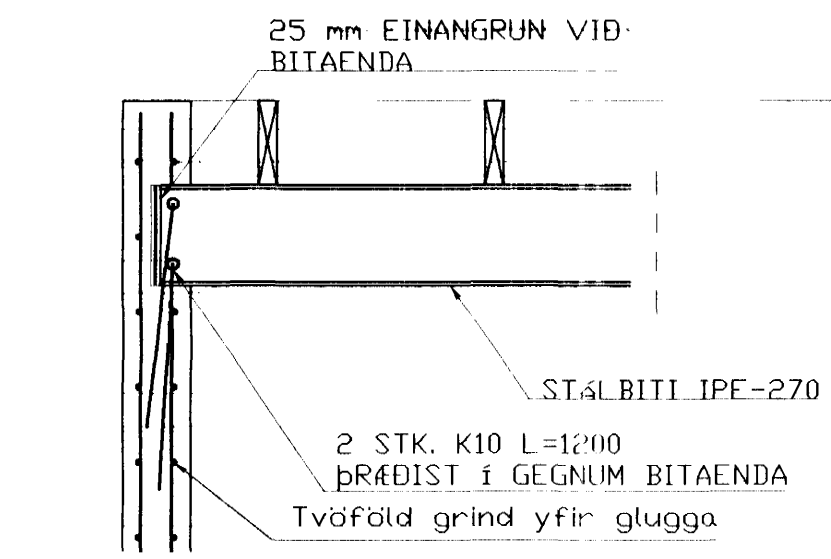
Grunnmynd 1/50



Snið 1-1, 1:50



Snið 3, 1:20



Snið 2, 1:20

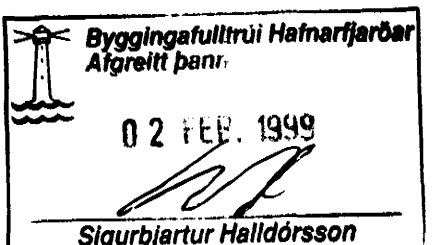
SKÝRINGAR

ALMENNAR SKÝRINGAR SJÁ BL. 1-01
STEYPA S-250, SEMENTINNIHALD = 300kg/M
STEYPUHULA Í ÚTVEGGJUM = 30mm
STEYPUHULA Í PLÁTU = 20mm
BENDISTÁL Ks410

BR.	DAGS.	EÐLI BREITINGA	SIGN.

Bjarmahlíð 4
Hafnarfirði

Þakvirki



DAGS, Janúar 99

VERK NR. 9831

TEIKN. NR. 1-04

HANNAÐ Sveinbjörn Hinriksson

TEIKNAD Sveinbjörn Hinriksson

YFIRFARIÐ

TÆKNIÞJÓNUSTA SIGURDAR ÞORLEIFSSONAR ehf
STRANDGÖTU 11 220 HAFNARFIRÐI
SÍMI 555-4255 FAX 565-2875
E-mail taeknihjonusta@islandia.is