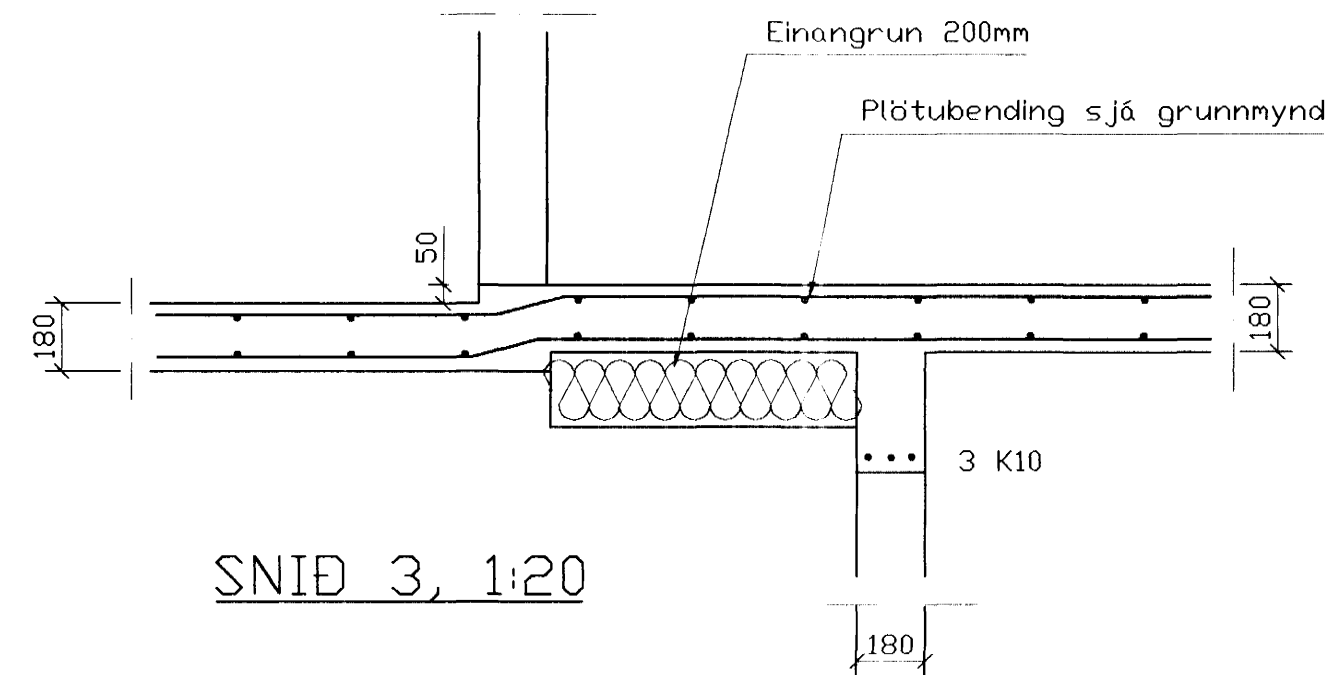
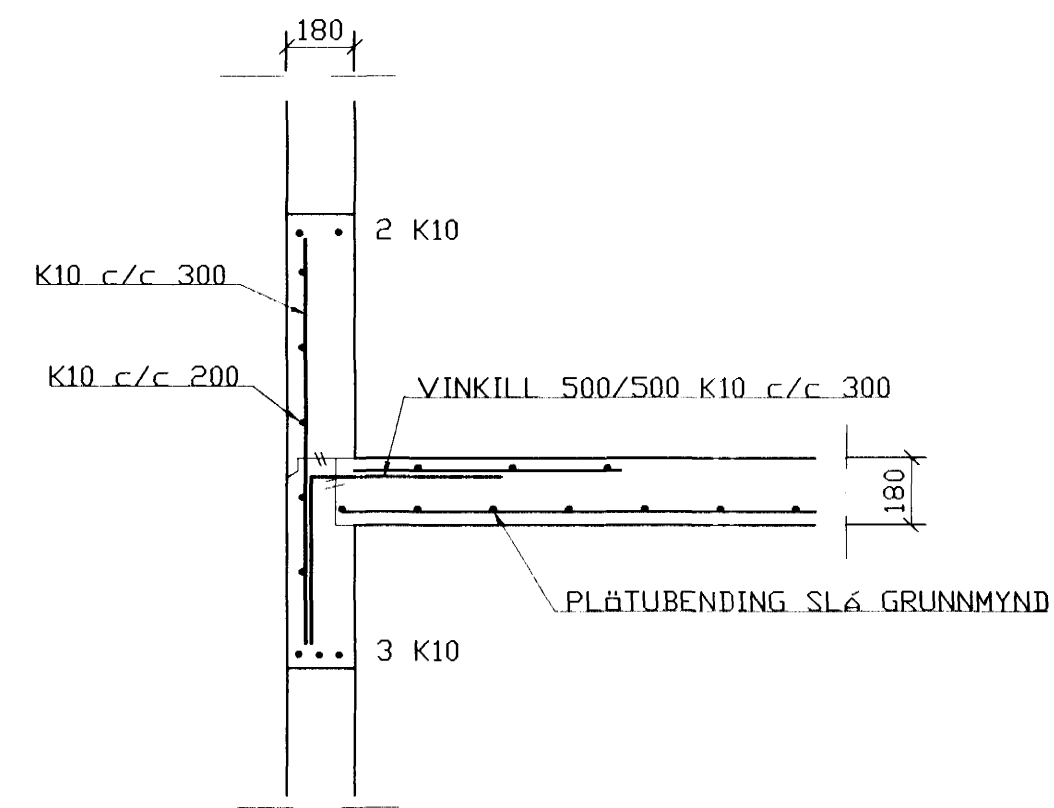


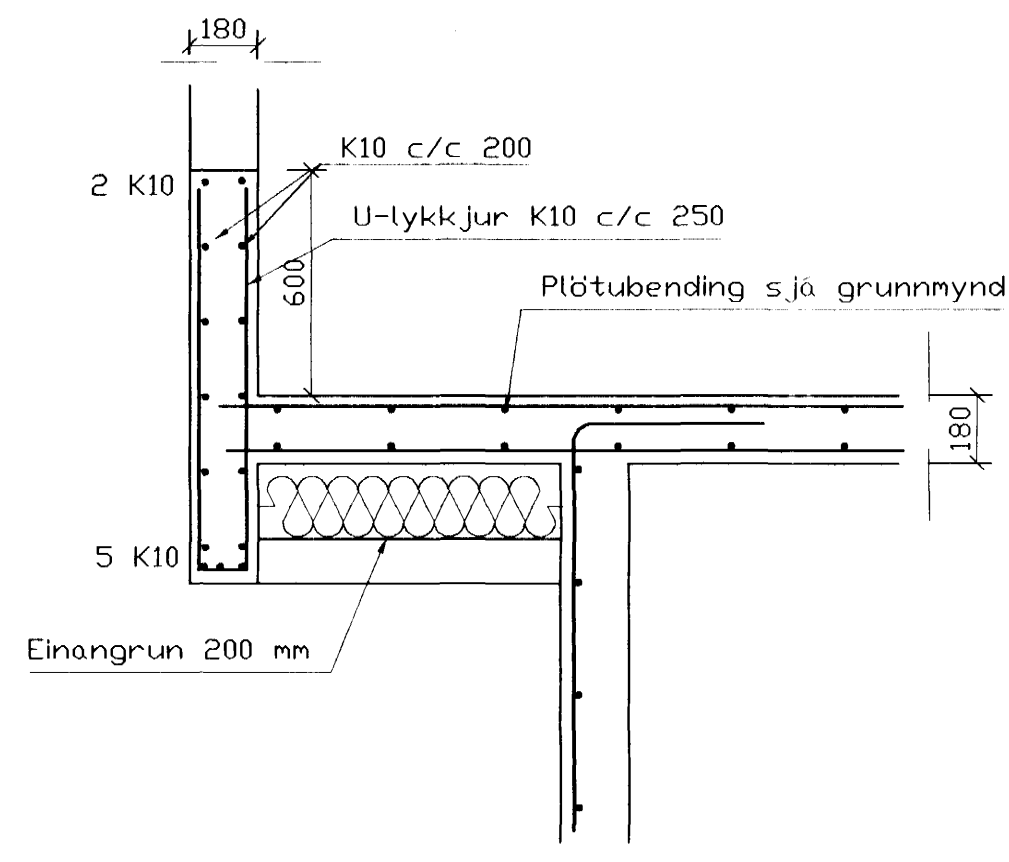
Grunnmynd 1/50



SNID 3, 1:20



SNID 1, 1:20



SNID 2, 1:20

SKÝRINGAR

ALMENNAR SKÝRINGAR SJÁ BL. 1-01  
 STEYPA S-250, SEMENTINNIHALD = 300kg/M  
 STEYPUHULA Í ÚTVEGGJUM = 30mm  
 STEYPUHULA Í PLÄTU = 20mm  
 BENDISTÁL Ks410

BR.	DAGS.	EDLI BREITINGA	SIGN.

Bjarmahlíð 4  
 Hafnarfirði

Veggir 1. hæð,  
 plata yfir 1. hæð

Byggingafulltrúi Hafnarfjarðar  
 Afgreitt þann  
 07. Des. 1998  
 Sigurbjartur Halldórsson

DAGS. Des. 98

VERK NR. 9831

TEIKN. NR. 1-03

HANNAÐ Sveinbjörn Hinriksson

TEIKNAD Sveinbjörn Hinriksson

YFIRFARIÐ

**TÆKNIÞJÓNUSTA SIGURDAR ÞORLEIFSSONAR ehf**  
 STRANDGÖTU 11 220 HAFNARFIRÐI  
 Sími 555-4255 FAX 565-2875  
 E-mail taeknihjonusta@islandia.is