

SKÝRINGAR Á SÉRTEIKNINGUM

- 12,55 TÁKNAR KÓTA 12,55 Á SNIDMYND
- 12,55 TÁKNAR KÓTA 12,55 Á GRUNNMYND
- 160 TÁKNAR ÞYKKT PLÖTU Í MM (160 MM)
- // TÁKNAR STEYPUKIL
- TÁKNAR BENDINGU Í NEÐRI BRUN PLÖTU
INNRI BRUN VEGGJAR
- TÁKNAR BENDINGU Í EFRI BRUN PLÖTU
YTRI BRUN VEGGJAR

ÁLAGSFORSENDUR

EGIÐ ÁLAG SAMKV. ÍST 12, DS 410
 VINDÁLAG SAMKV. ÍST 12
 SNJÓÁLAG SAMKV. ÍST 12
 MESTA ÁLAG Á UNDIRSTÖÐUR < 500 kN/m²
 UNDIRSTÖÐUR HVÍLA Á ÞJAPPADRI
 HRAUNFYLLINGU

STEINSTEYPA

BROTÞOLSFLOKKUN STEYPU

UNDIRSTÖÐUR, BOTNPLATA: S-200
 VEGGIR, PLÖTUR: S-250
 VATNSSEMENTSTALA: < 0,55
 LOFTINNIHALD: = 5-6%
 HÁMARKSSTEINASTÆRD = 25mm
 SEMENTSMAGN
 Í ÚTVEGGJASTEYPU = 300 kg/m³

STÁLVIRKI

STÁLGÆÐI

ALLT SMÍÐASTÁL SKAL VERA Fe 360 B

RYÐVÖRN

ALLT SMÍÐASTÁL SKAL VERA SANDBLÁSÍÐ
 OG MÁLAÐ MEÐ RYÐVARNARMÁLNINGU

TRÉVIRKI

TIMBURGÆÐI

ALLUR SMÍÐAVIÐUR SKAL VERA
 K18 SKV. DS 413

FESTINGAR

BOLTAR, NAGLAR OG FESTIJÁRN SKULU
 VERA GALVANHÖÐAÐ.
 UNDIR RÆR ER LIGGJA AÐ TIMBRI
 SKAL SETJA SKÍFUR MEÐ ÞVERMÁL 3x
 ÞVERMÁL BOLTA

JÁRNABENDING

STEYPUHULA

BYGGINGAHLUTI	STEYPUHULA
UNDIRSTÖÐUR	50 mm
ÚTVEGGIR	30 mm
PLÖTUR OG BITAR	20 mm
VEGGIR OG SÖLUR INNANHÖS	20 mm

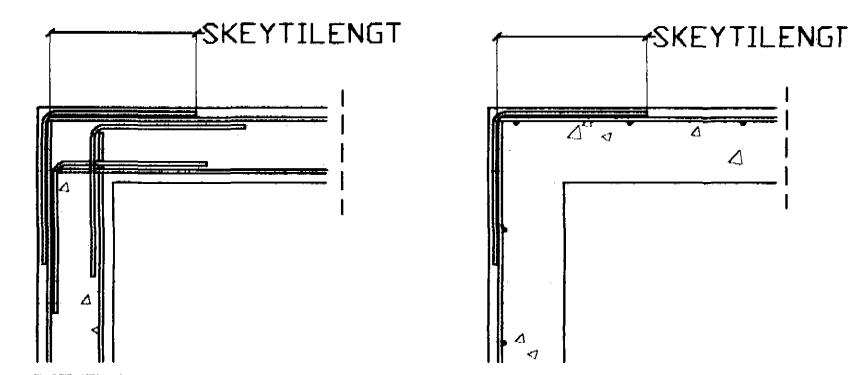
STÁLGÆÐI

BENDISTÁL MERKT K Á TEIKNINGU TD. K10
 ER KAMBSTÁL Ks 410s
 MEÐ SKRÍÐMÖRK = 410 N/mm²
 BENDISTÁL MERKT R Á TEIKNINGU
 SLÉTT STÁL MEÐ SKRÍÐMÖRK
 = 240 N/mm²

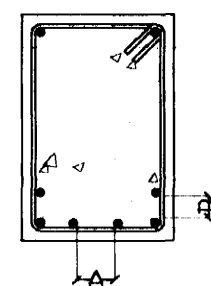
SKEYTING JÁRNA

Í PLÖTUM OG VEGGJUM SKAL EKKI SKEYTA
 MEIRA EN FJÓRÐA HVERT JÁRN NEMA ANNAD
 SÉ SÝNT Á TEIKNINGU
 LÁRÉTT BENDING Í VEGGJUM VÍXLLEGGIS UM
 SKEYTILENGT EÐA TENGIST MEÐ VINKLUM

ÞVERMÁL BENDISTÁLS	8	10	12	16	20	25
SKEYTILENGT Í mm	300	400	450	600	800	950



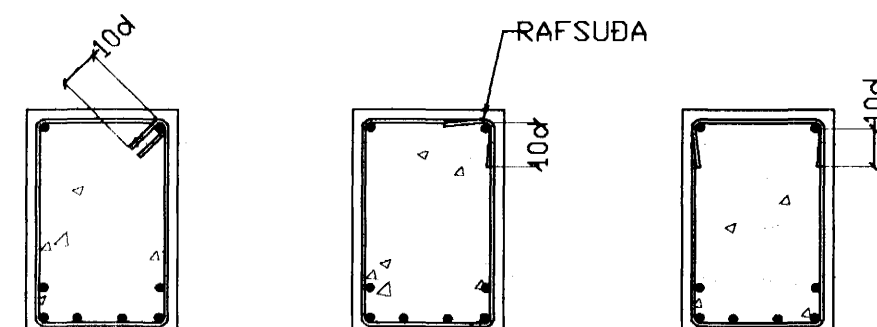
MINNSTA FJARLÆGD MILLI JÁRNA



A > 35 mm EÐA 2 X
 ÞVERMÁL STANGAR
 B > 25 mm EÐA 2 X
 ÞVERMÁL STANGAR

LYKKJUR

d = ÞVERMÁL BENDISTÁLS

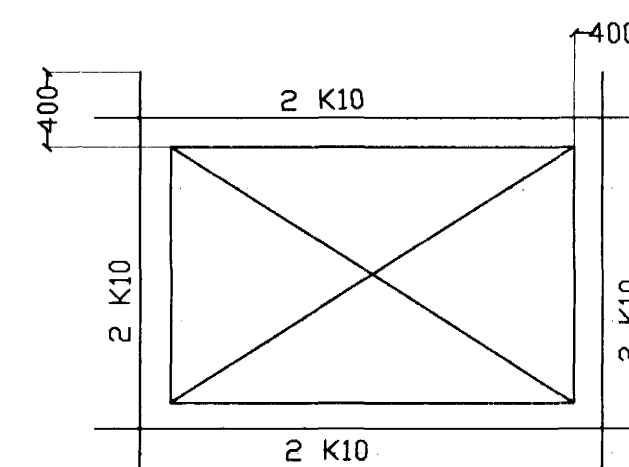


BEYGING JÁRNA

ÞVERMÁL STANGAR	ÞVERMÁL BEYGJUSKÍFU Ks 410	ÞVERMÁL BEYGJUSKÍFU St 37
8	24mm	16mm
10	30mm	20mm
12	36mm	24mm
16	96mm	
20	120mm	
25	150mm	

BENDING VIÐ ÖP

VIÐBÓTAR JÁRNABENDING VIÐ ÖP SKAL VERA
 EFTIRFARANDI NEMA ANNAD KOMI FRAM Á
 TEIKNINGUM



HÆDARTÖLUR

HÆDARTÖLUR ERU Í HÆDARKERFI
 HAFNARFJARÐARBÆJAR OG ÚTGEFNUM
 HÆÐUM FRÁ BÆJARVERKFRÆÐINGNUM Í
 HAFNARFIRÐI

BR.	DAGS.	EÐLI BREITINGA	SIGN.
Bjarmahlíð 4 Hafnarfirði Byggingatullkvi Hafnarfjarðar Afgreitt þann 05. NOV. 1998 Sigurbjarnur Halldórsson			
ALMENNAR SKÝRINGAR BURÐARVIRKI			
DAGS.		JULÍ 1998	
VERK NR.		98 - 31	
TEIKN. NR.		01 - 01	
HANNAÐ SIG		<i>Sigurbjarnur Halldórsson</i>	
TEIKNAD SIG			
YFIRFARIÐ.			
TÆKNIPJÓNUSTA SIGURÐAR ÞORLEIFSSONAR ehf. STRANDGÖTU 11 220 HAFNARFIRÐI Sími 555 - 4255 FAX 565 - 2875 E-mail taeknihjonusta@islandia.is			