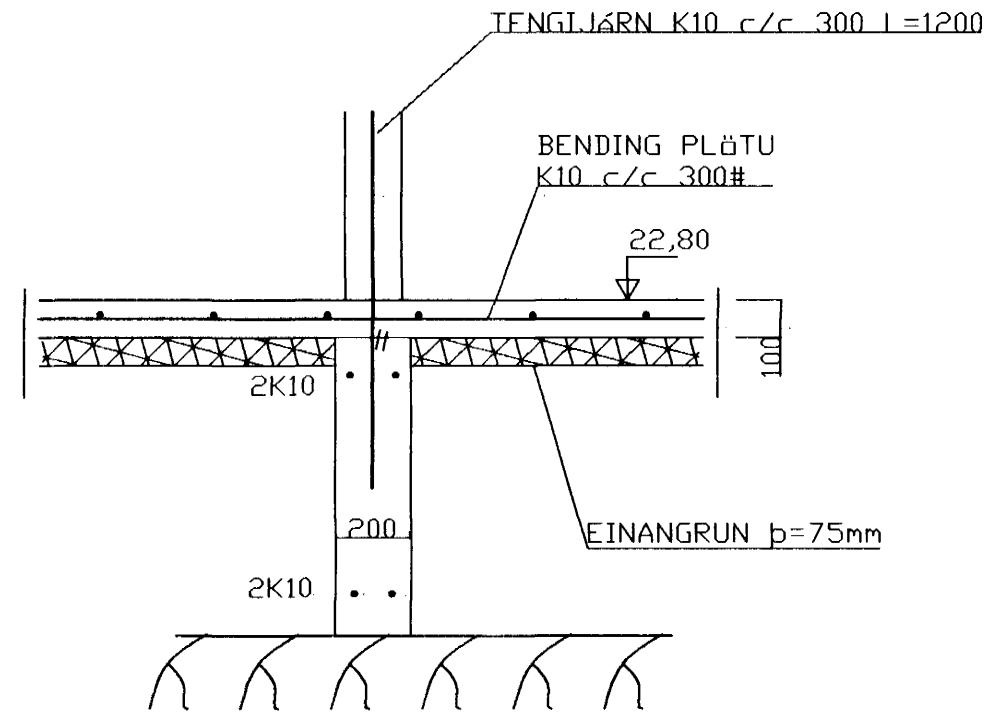
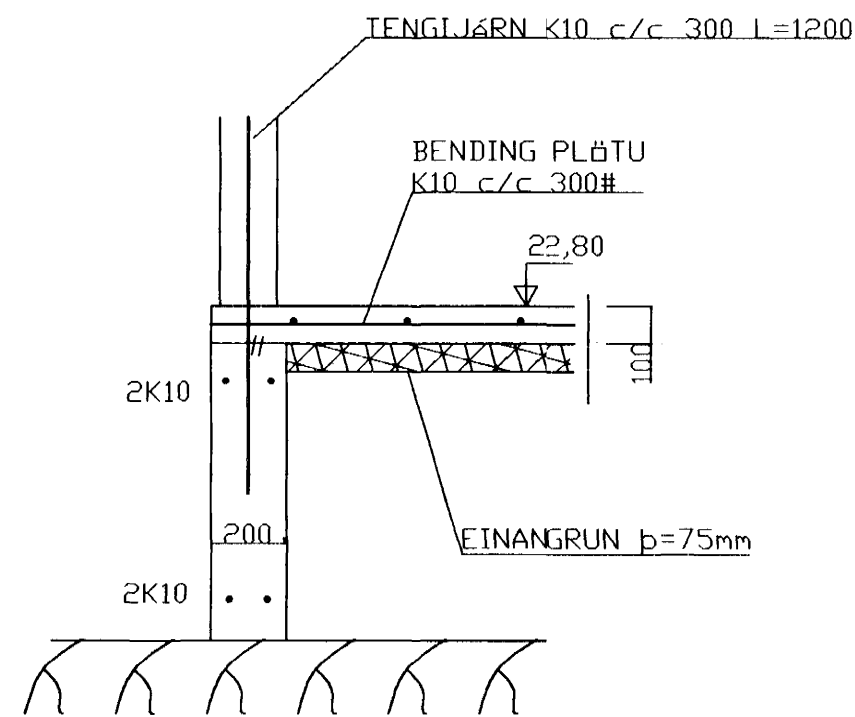


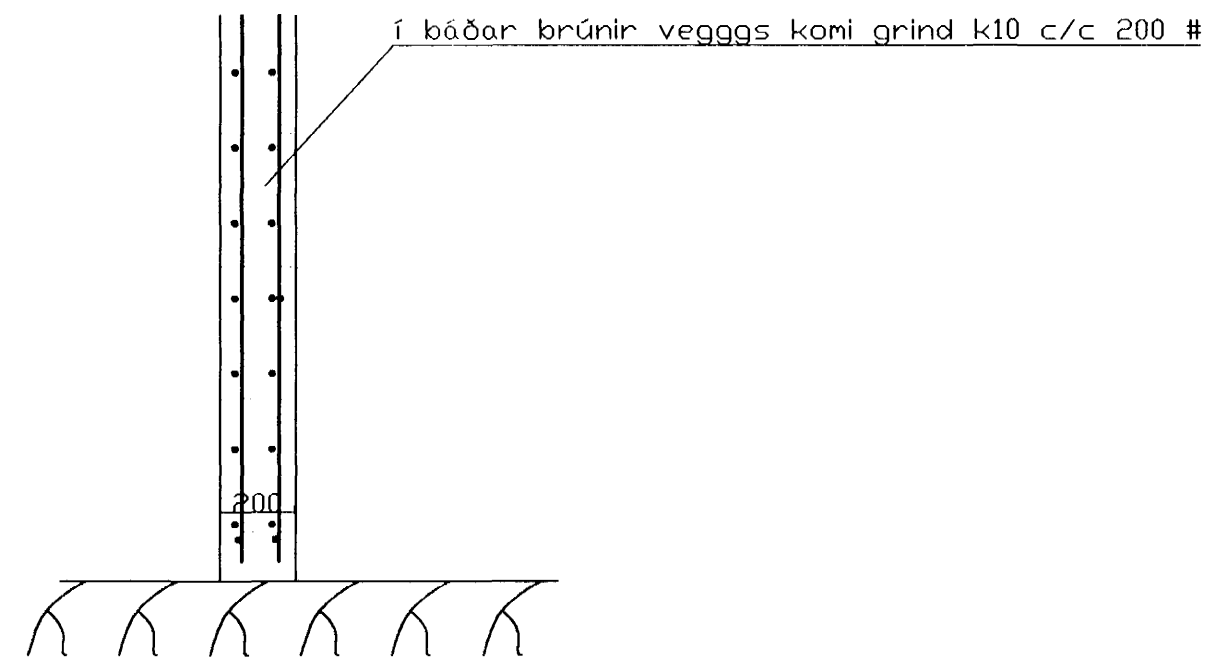
SNID 1, 1:20



SNID 2, 1:20



SNID 3, 1:20



SNID 4, 1:20

SKÝRINGAR

STEYPA=S250  
 LOFTINNIHALD > 5%  
 V/S-TALA < 0,55  
 BENDISTÁL= Ks410  
 ÞAR SEM HÆÐ UNDIRSTAÐA ER > 120 SM KOMI EINFÖLD GRIND  
 K10 c/c 300#  
 FYLLING INN Í SÖKKLA SKAL VERA FRÓSTFRÍ OG ÞJAPPAST Í  
 30 SM LÖGUM  
 UNDIRSTÖÐUR HVÍLA Á ÞJAPPADRI FYLLINGU  
 MESTA ÁLAG Á UNDIRSTÖÐUR < 500 kN/M

BR.	DAGS.	EÐLI BREITINGA	SIGN.

Bjarmahlíð 4  
 Hafnarfirði

Undirstöður  
 snið og sérmyndir

Byggingatúlkni Hafnarfirðar  
 Afgreitt þann  
 05 NOV. 1998  
 Sigurbjartur Halldórsson

DAGS. SEPT 1998

VERK NR. 98 - 31

TEIKN. NR. 01 - 03

HANNAÐ Sveinbjörn Hinriksson *4.11.*

TEIKNAD Sveinbjörn Hinriksson *9.11*

YFIRFARIÐ

TÆKNIPJÓNUSTA SIGURDAR ÞORLEIFSSONAR ehf.  
 STRANDGÖTU 11 220 HAFNARFIRÐI  
 Sími 555 - 4255 FAX 565 - 2875  
 E-mail taeknihjonusta@islandia.is

