

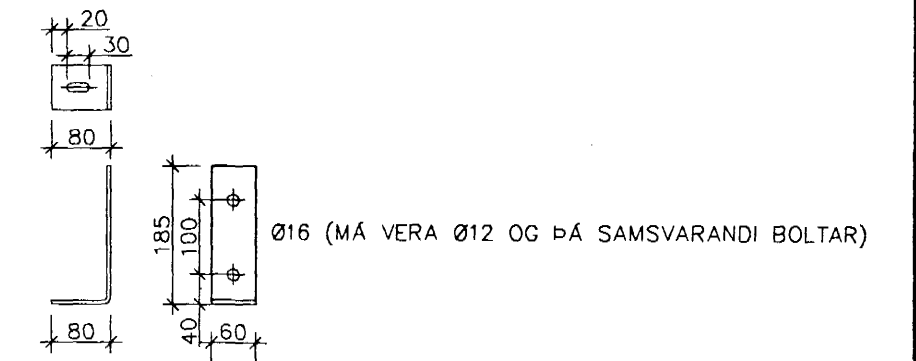
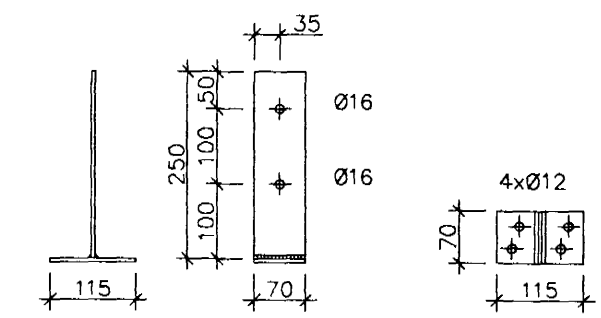
FESTIJÁRN

1:10

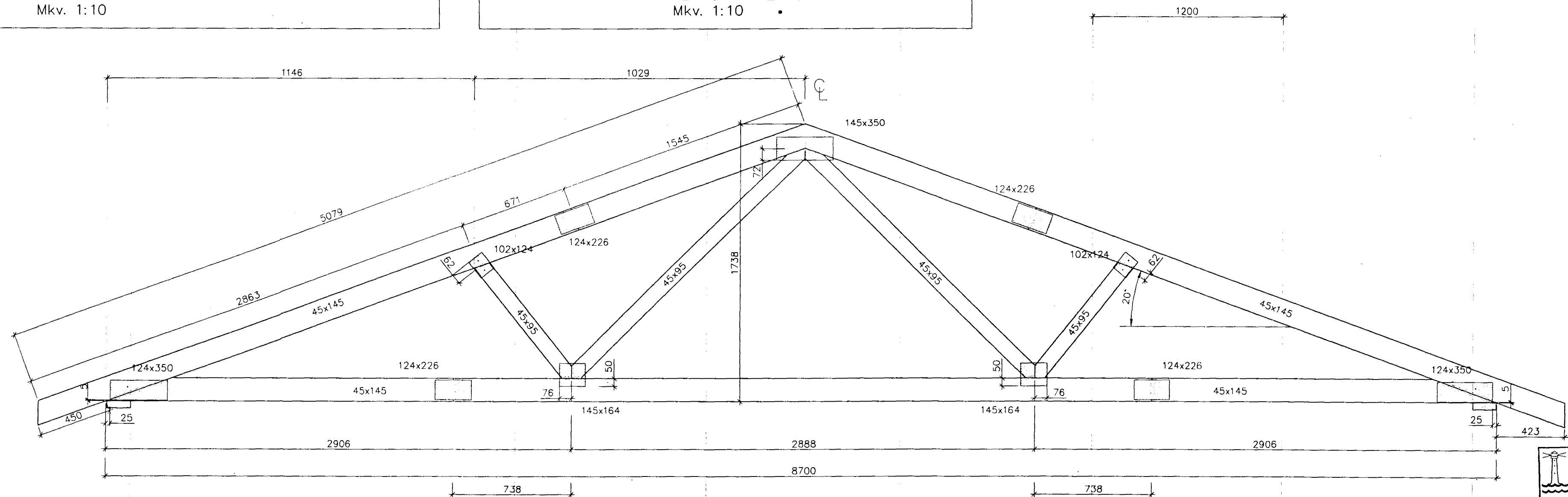
SKÝRINGAR:

STÁLGAÐI: ST37
SUBUMÁL: 3mm
PLÖTUBYKKI: 5mm
RYBVIÐR: 2 UMF. ETIGRUNNUR.

ÖLL MÁL Í mm.



F6G=F6+Ø48 GADDASKÍFUR



KRAFTSPERRUR SP-870-18
Mkv. 1:20 5 Stk.

Byggingafrúlltrúll Hafnarfjarðar
Afgreitt þann
20 AUG. 1998
Kristján Þórarinnsson

Hnitakerfi:												Verk: SG HÚS BJARMAHLIÐ 6 HAFNARFIRÐI	
Hæðakerfi:												BURÐARVIRKI: KRAFTSPERRUR SP-870-18-K	Mkv: 1.20
Vörpun:												FESTINGAR	Mkv: 1.10
Skráarnafn: 98143_sp.dwg	Tilvísanir	Br.	Dags.	Eðli breytingar	Af.	Sp.	Samþykkt: Sigmundur Jakobsson	Hannað: S.M.S.	Teiknað: S.M.S.	Yfirfarið:	Dags: JÚLÍ 1998	Verknr: 98143	Teikn.nr: 273