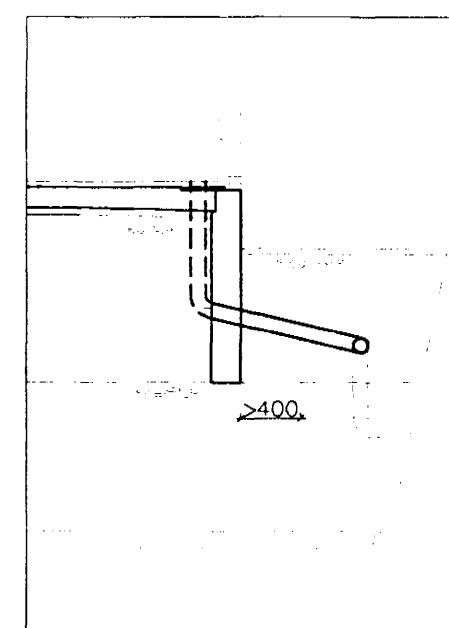
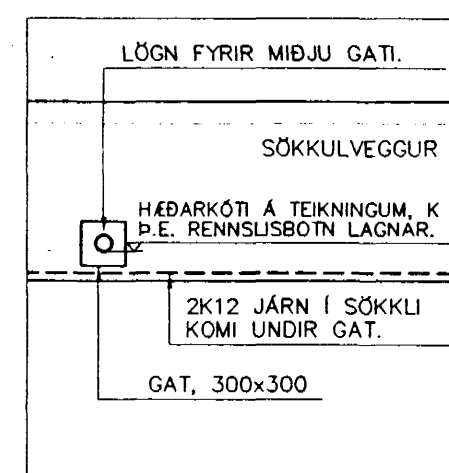
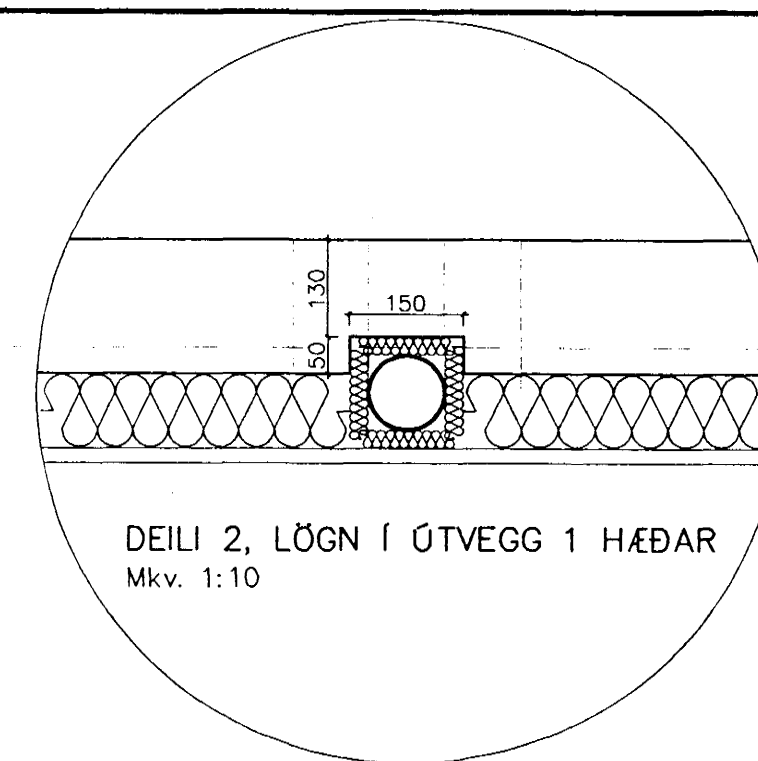
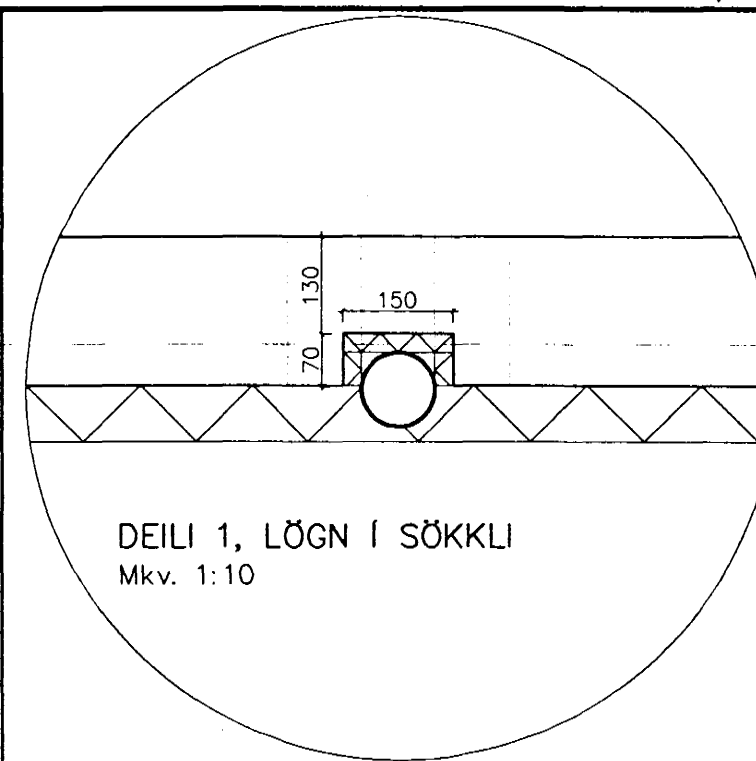


FRÁRENNISLAGNIR Í PLÖTU
Mkv. 1:50



SKÝRINGAR:

- SKOLP
- - - - - REGNVATNSLÖGN
- · - · - · AFRENNSLI HITAVEITU
- - - - - HEIMÆÐ (KALT VATN)
- · - · - · JARÐVATNSLÖGN

Ath.
STAÐSETNINGU STÓTA FYRIR HREINLÆTISTÆKI
MÁ AÐEINS HAFNA TIL VIÐMIÐUNAR, OG ÞARF AÐ YFIRFARA
OG ADLAGA ÞEIM TÆKJUM SEM ENDANLEGA ERU VALIN.

Ath.
MÆLA SKAL HÆÐARKÓTA HEIMÆÐA AÐUR EN LAGT ER Í
GRUNN.

ÖLL MÁL Í mm.

SKÝRINGAR:

ÖLL RÖR Í JÖRÐ SÉU ÚR STÍFU PVC PLAST, GRUNNPLASTI,
NEMA ANNAD SÉ TEKID FRAM.

MINNSTI HALLI Á RÖRUM ER 20% (2 CM Á M) OG MESTI HALLI
ER 300%, NEMA ANNAD SÉ TEKID FRAM.

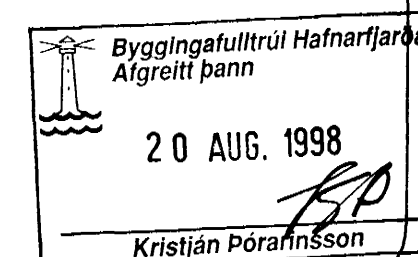
GRAFID SÉ FYRIR RÖRUM Í ÞJAPPAÐA FYLINGU.
UMHVERFIS RÖR Í JÖRÐU SKAL SETJA A.M.K. 150 mm
SANDLAG OG ÞJAPPA VEL.
UMHVERFIS (JARÐVATNSLAGNIR) DRENLAGNIR KOMI DRENMÖL
(7-30mm), 250 mm LAG. SIUDÓKUR KOMI YFIR MÖL.
ÖLL RÖR ÞÉTTIST MEÐ TIL ÞESS GERÐUM GÓMIHRINGJUM.
AÐ ÖÐRU LEYTI BER AÐ HAGA VINNU OG ÖLLUM UMBÓNAÐI SKV.
ÍST 65 SVO OG FYRIRMELUM FRAMLÆÐANDA.

KÓTAR ERU Í METRUM OG MIÐAST VIÐ RENNSLISBOTN, ÞAÐ Á EINNIG
VIÐ GÖT, ÞAR SEM KÓTI Á GATI ER GEFINN Á RENNSLISBOTN.

MÁL ERU MILLIMETRAR OG MIÐAST VIÐ MIÐJAN STÚT.

SKAMMSTAFANIR:

- PVC PLASTRÖR, PVC (RAUÐBRÚN)
- BR BRUNNUR
- GN GÖLFNIÐURFALL MEÐ VATNSLÁS
- GSN GEGNUMSTREYMISNIÐURFALL Í GÖLFI
- PN ÞAKNIÐURFALL
- HL HANDLAUG
- VS VATNSSALERNI
- SB/BK STEYPIBÁÐ/BADKAR
- EV ELDHÚSVASKUR
- UPV UPPÞVOTTAVÉL
- ÞV ÞVOTTAVÉL
- SV SKOLVASKUR
- NF ÚTNIÐURFALL
- PP PLASTRÖR ÚR PP (GRÁ)



Hnitakerfi:		Verk: SG HÚS BJARMAHLÍÐ 6 HAFNARFIRÐI	
Hæðakerfi:		LAGNIR: FRÁRENNSLI HÆÐAR & SNIÐ	
Vörpun:		DEILI	
Skráarnafn: 98143_bv.dwg		Mkv: 1:50	
Tilvísanir		Mkv: 1:10	
Br.	Dags.	Mkv:	
Eðli breytingar	Af.	Mkv:	
Sp.	Samþykkt: <i>Sigurður Jakobsson</i>	Hannað: S.M.S. Teiknað S.M.S. Yfirfarið: Dags: JÚLÍ 1998 Verknr: 98143 Teikn.nr: 522	