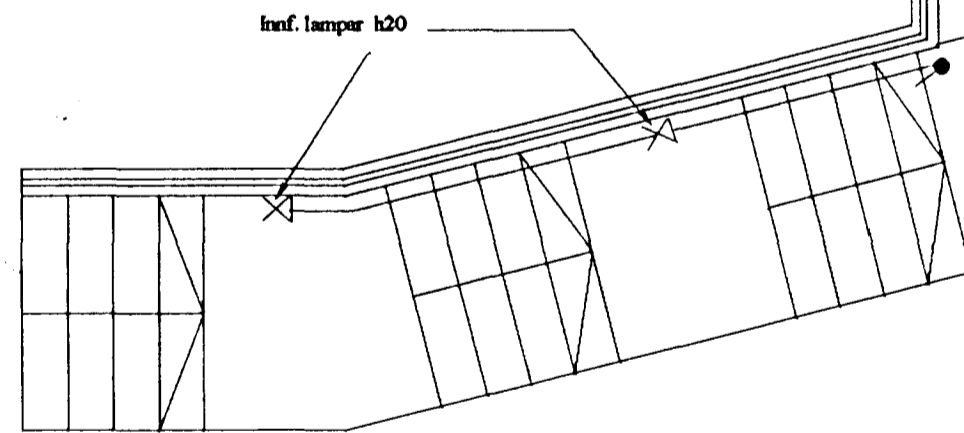
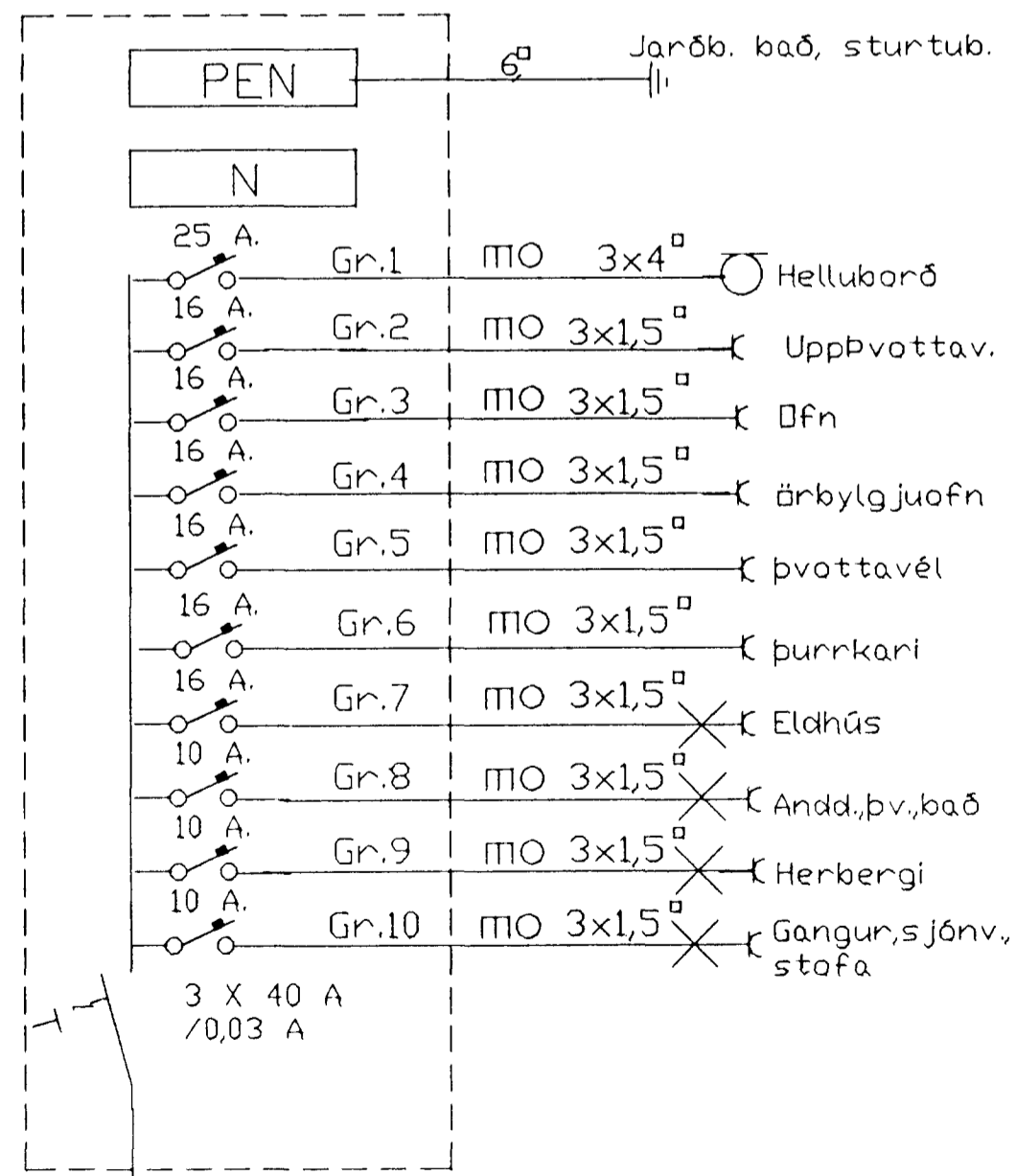


3N 400/230 V. T.2

GRUNNMYND 1. HÆÐ
1/50



Reynir Áslaugsson rafíðnfr. S.5676674. Kt.160862-3519			
Verk	Bla.ós. 3	Teikning nr. 0497-2	Dags 28/4 '97
Bjarmahlíð 8 220 Hafnafj.		Kvarði 1 : 50	Hæð
Grunnmynd 1.hæðar		Hannað RA	Sanp.