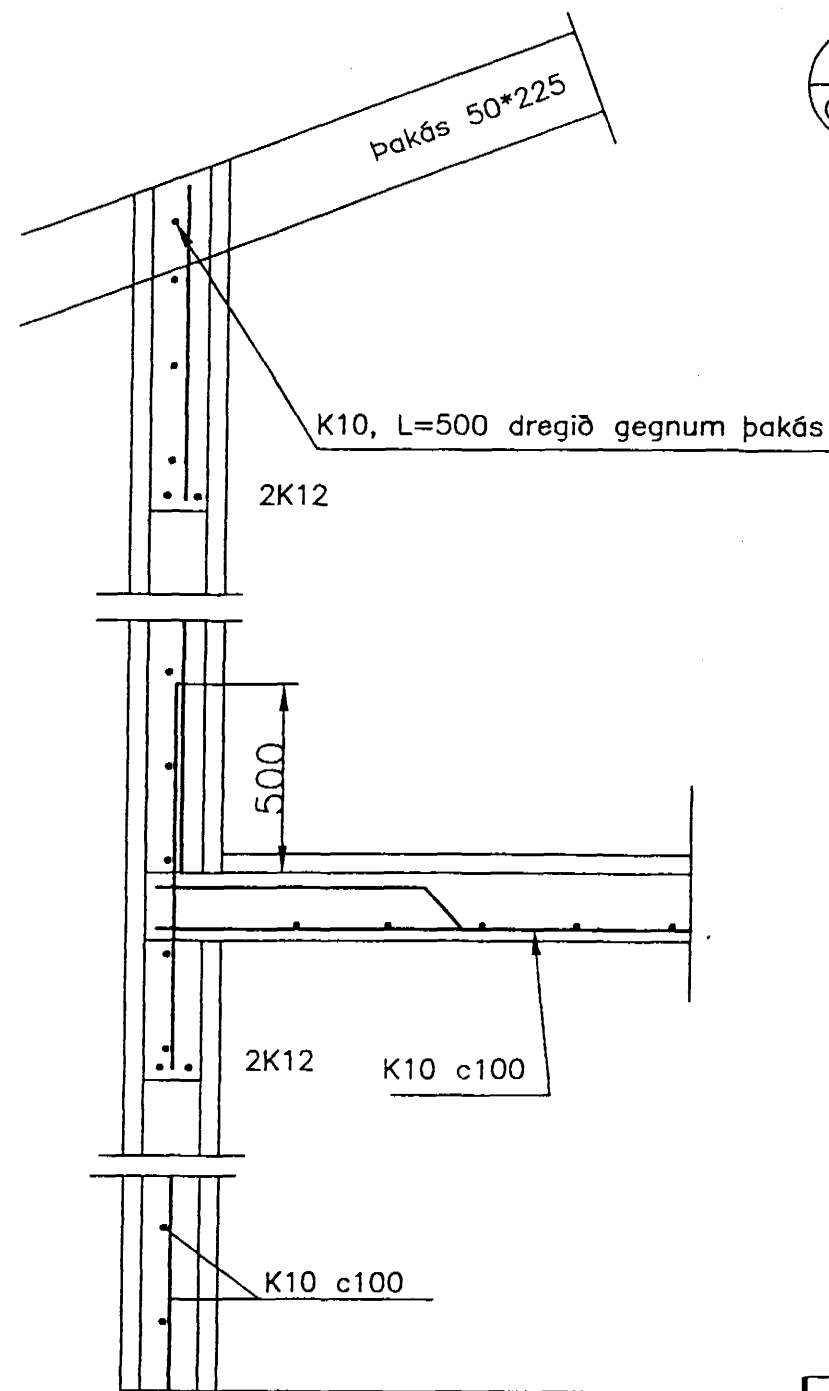
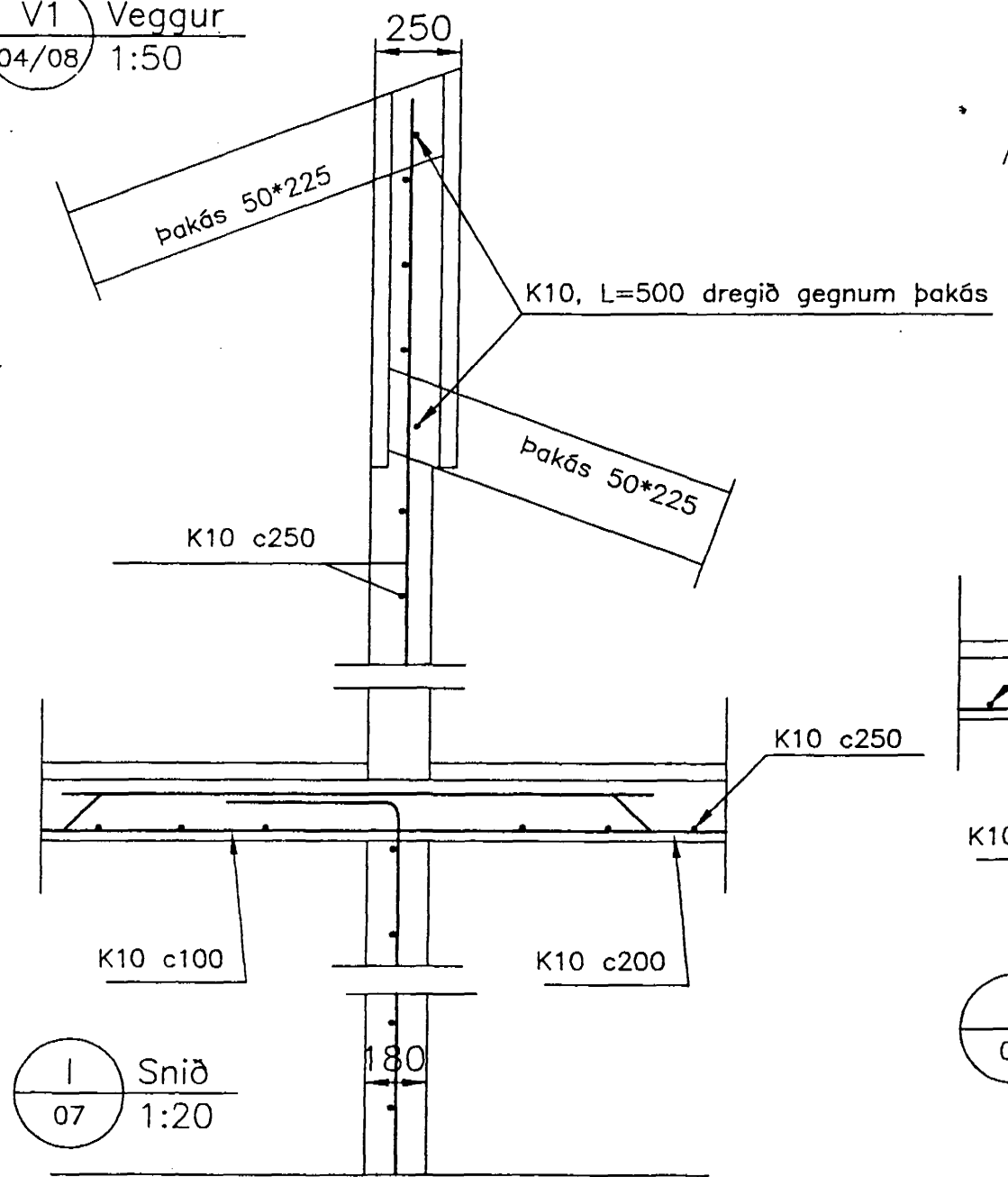


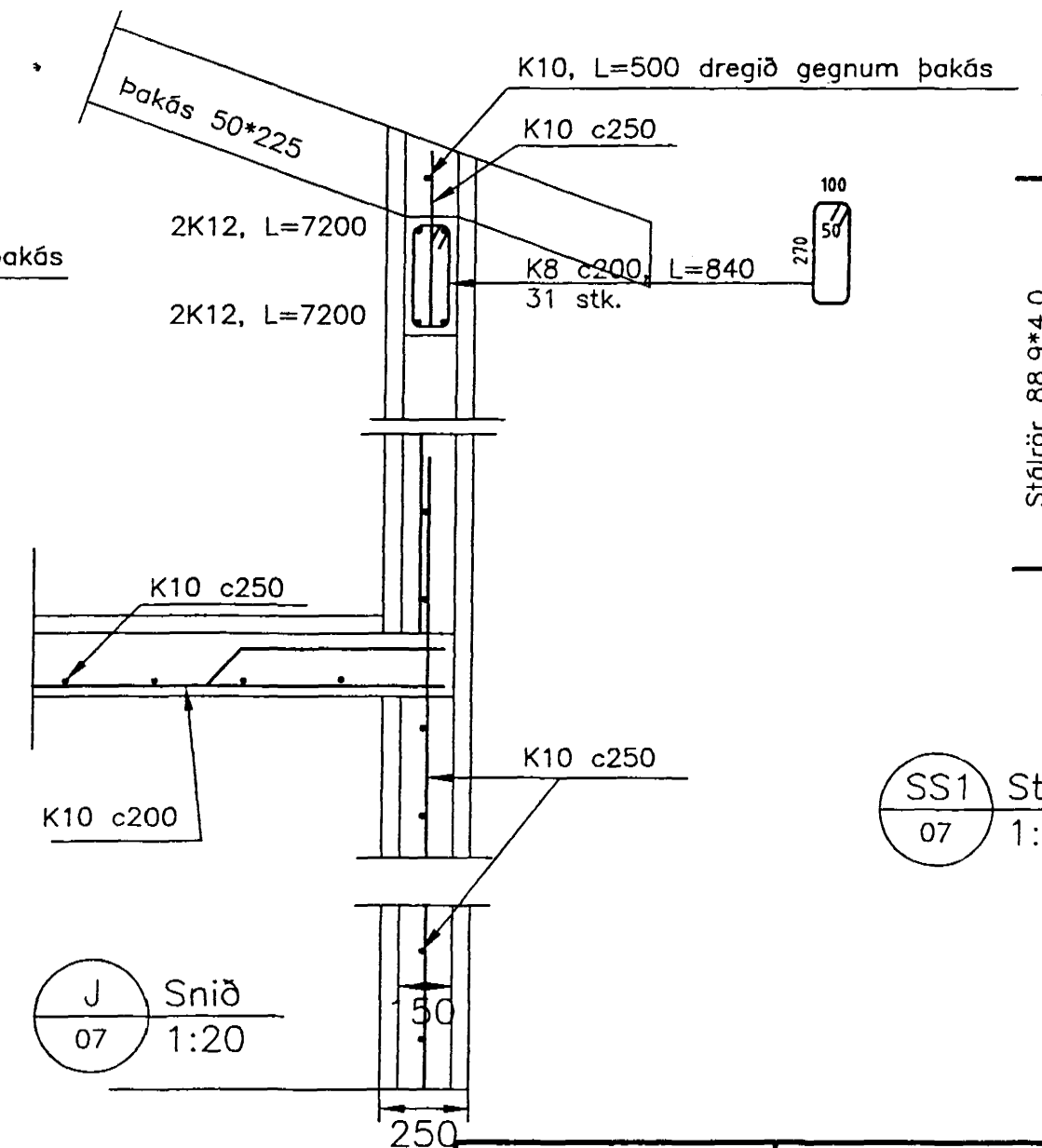
Á enda röra skal sjóða stálplötu 6*100*100 með 3 mm kverksuðu í hring og ó stálplötu skal sjóða tvo K8, L=400 með 4 mm tvöfaldri kverksuðu



V1 Veggur
04/08 1:50



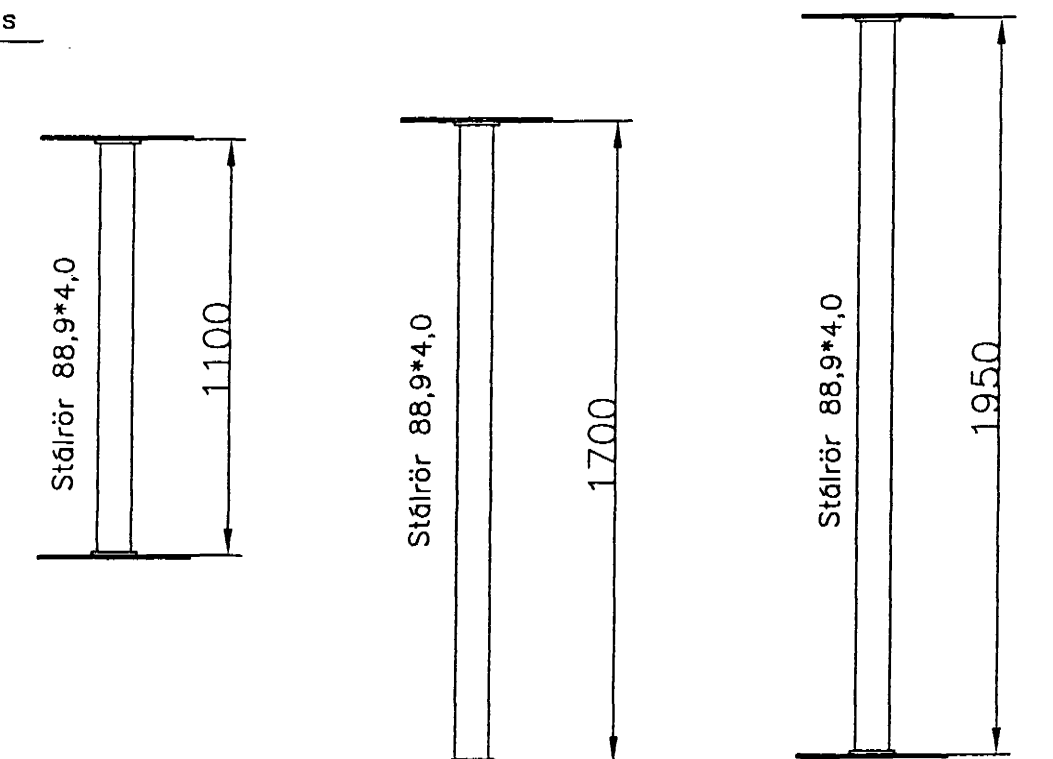
J Snið
07 1:20



SS1 Stálsúla
07 1:20

SS2 Stálsúla
07 1:20

SS3 Stálsúla
07 1:20



Byggingaútrúi Hafnarfirðar
Afgreitt þann
11 NOV. 1997
Sigurbjartur Halldórsson

H Snið
07 1:20

A	10.11.97	Hurðarop og súla	GA			
ÚTG.	DAGS.	EDLI BREYTINGAR	TEIKNAD	YFIRF.	SAMP.	

HANNAÐ:	Guðm. Ám.	Guðmundur Ámundason MVFI Norðurvangi 21, 220 Hafnarf.
TEIKNAD:	Guðm. Ám.	
YFIRFARID:	GA	Jóhann Már Hektorsson, MTFI Vesturhúsum 4, 112 Reykjav.
SAMPYKKT:	<i>[Signature]</i>	
KVARDI:	1:50/1:20	Þorleikur Jóhannesson, MVFI Lindarflöt 6, 210 Garðabæ
SKRÁARHEITI:	GA203.dwg	

Bjarmahlíð 8 Hafnarfirði		
Veggur V1 og snið		
DAGS:	júl '97	VERK NR.: 97-01
TEIKN.NR.:	06	