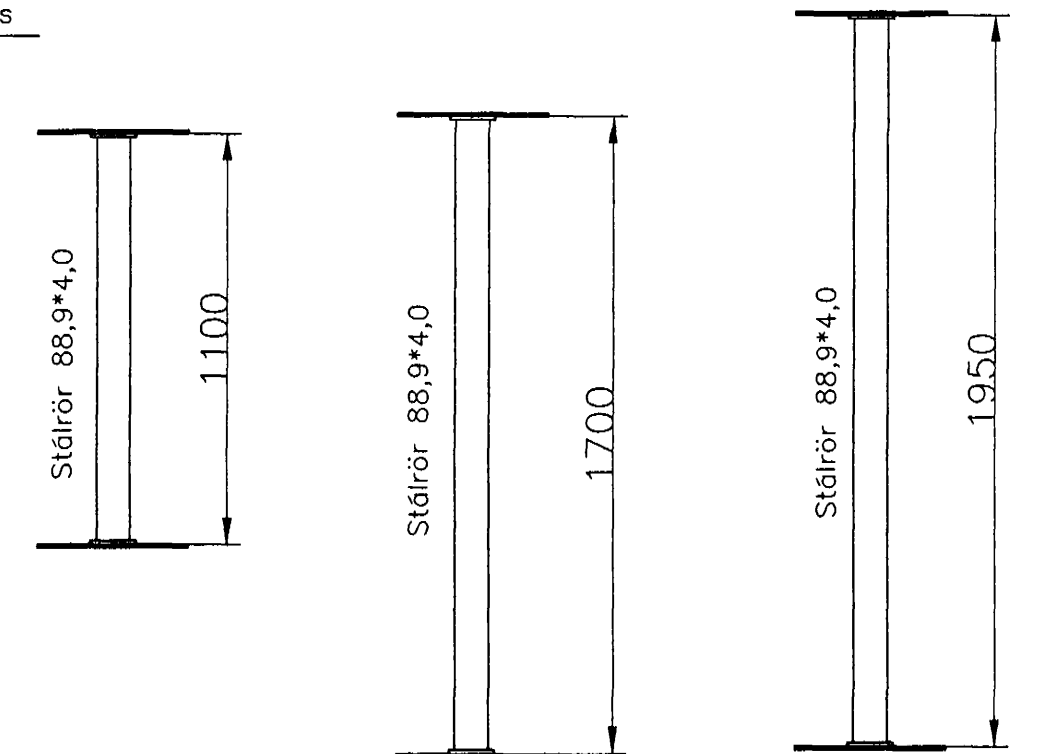
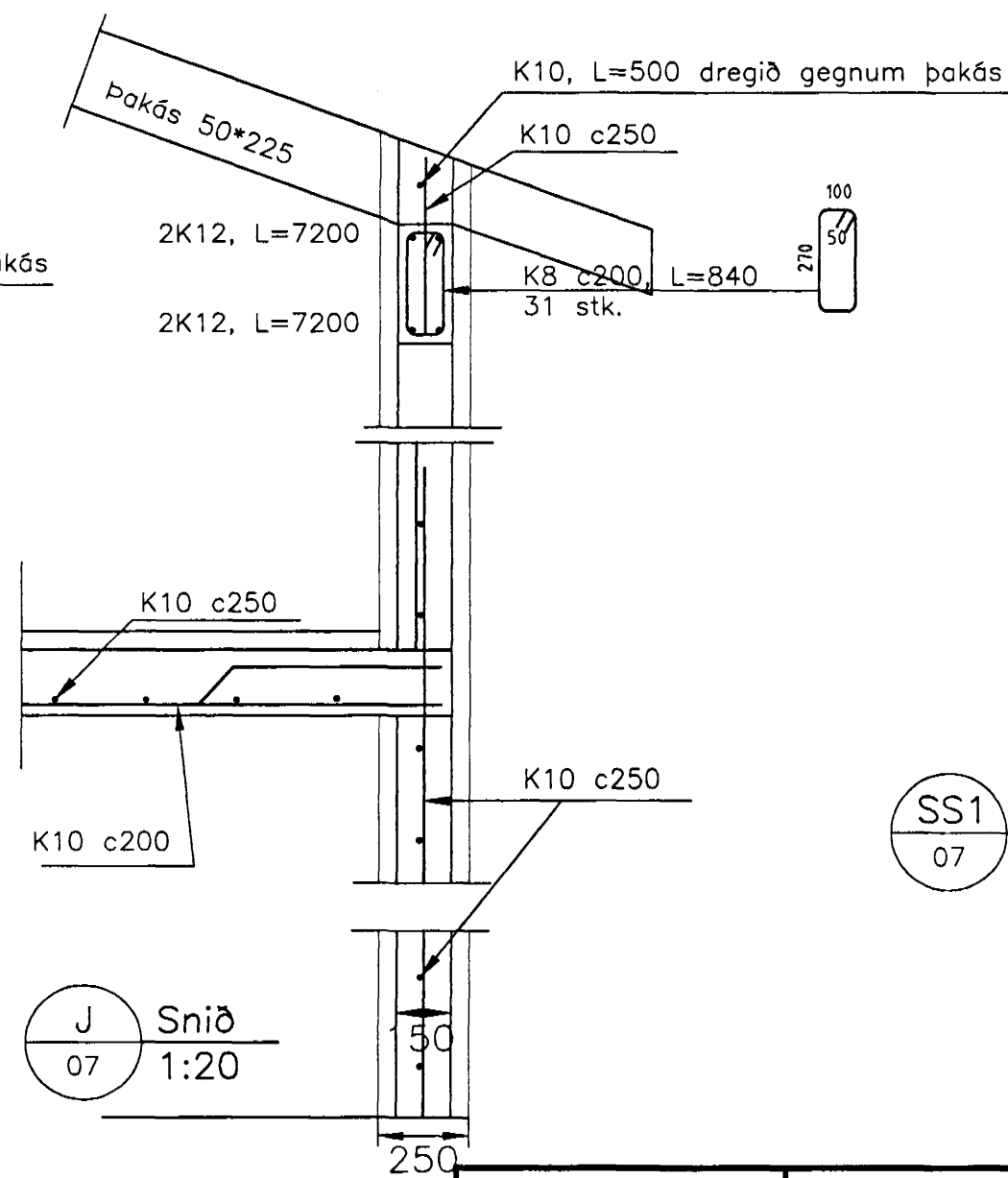
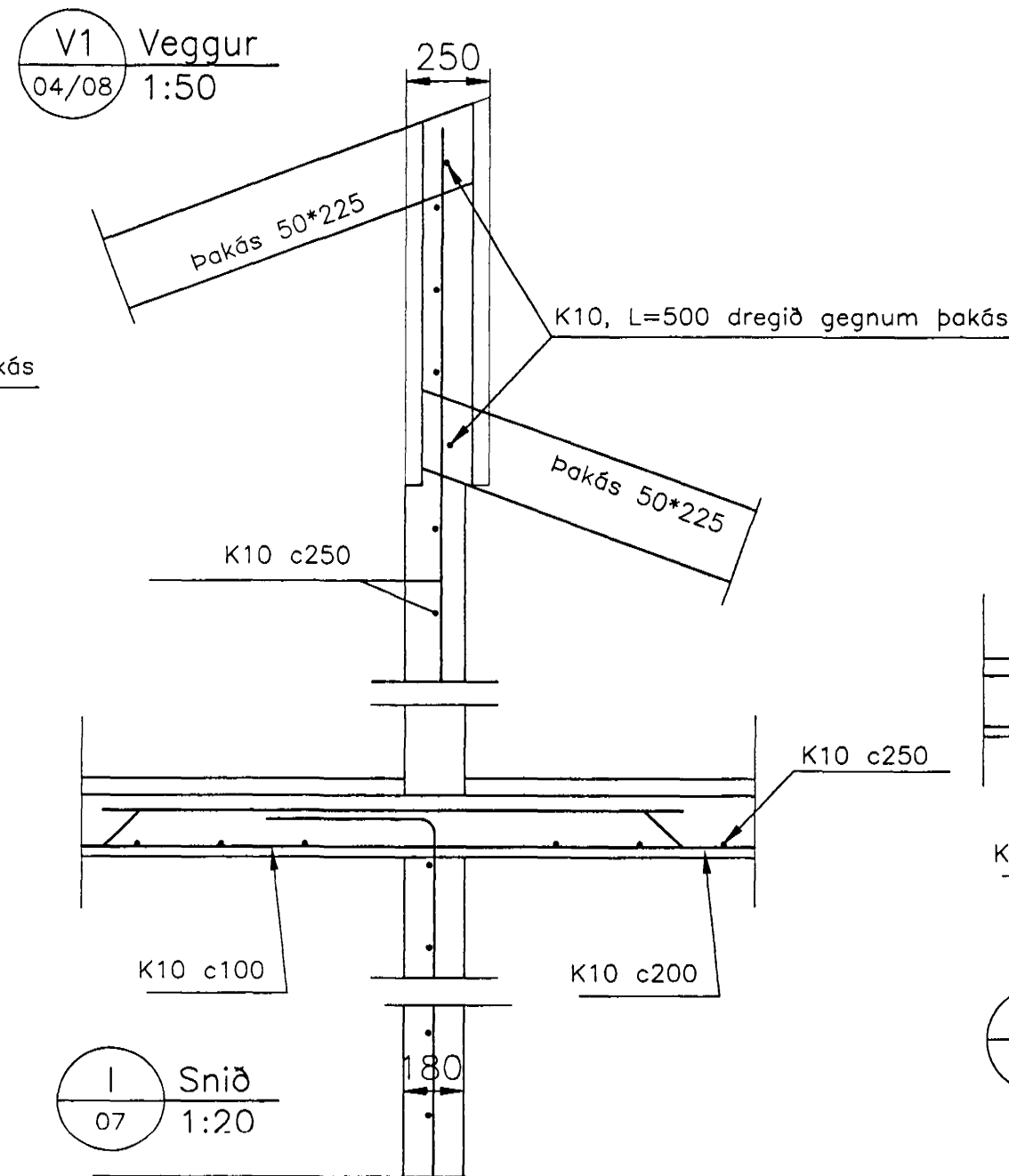
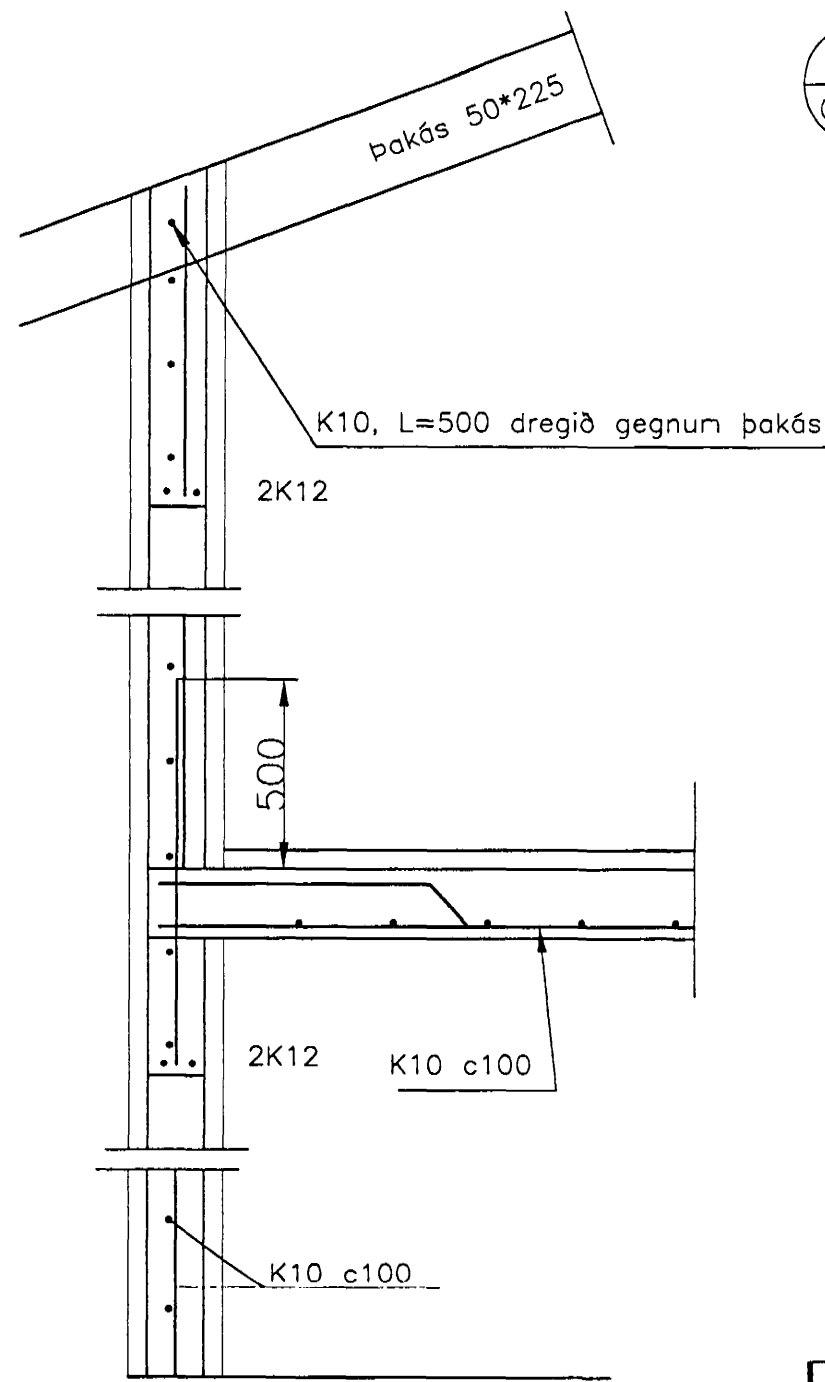


Á enda röra skal sjöða stálplötu 6\*100\*100 með 3 mm kverksuðu í hring og á stálplötu skal sjöða tvo K8, L=400 með 4 mm tvöfaldri kverksuðu



SS1 Stálsúla 07 1:20

SS2 Stálsúla 07 1:20

SS3 Stálsúla 07 1:20

ÚTG.	DAGS.	EDLI BREYTINGAR	TEIKNAD	YFIRF.	SAMP.

HANNAD:	Guðm. Ám.	Guðmundur Ámundason MVFI
TEIKNAD:	Guðm. Ám.	Norðurvangi 21, 220 Hafnarf.
YFIRFARID:	GÁ	Jóhann Már Hektorsson, MTFI
SAMPYKKT:	<i>[Signature]</i>	Vesturhúsum 4, 112 Reykjav.
KVARDI:	1:50/1:20	Þorleikur Jóhannesson, MVFI
SKRÁARHEITI:	GA203.dwg	Lindarflöt 6, 210 Garðabæ

Bjarmahlíð 8 Hafnarfirði		
Veggur V1 og snið		
DAGS:	júlí '97	VERK NR.: 97-01
TEIKN.NR.:	06	



H Snið 07 1:20