

D Snið
04 1:20

C Snið
04 1:20

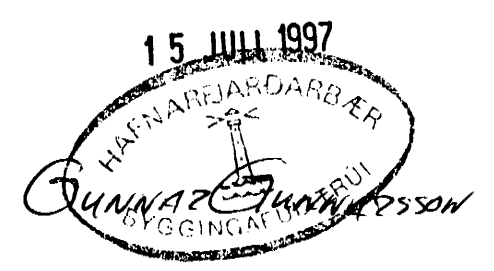
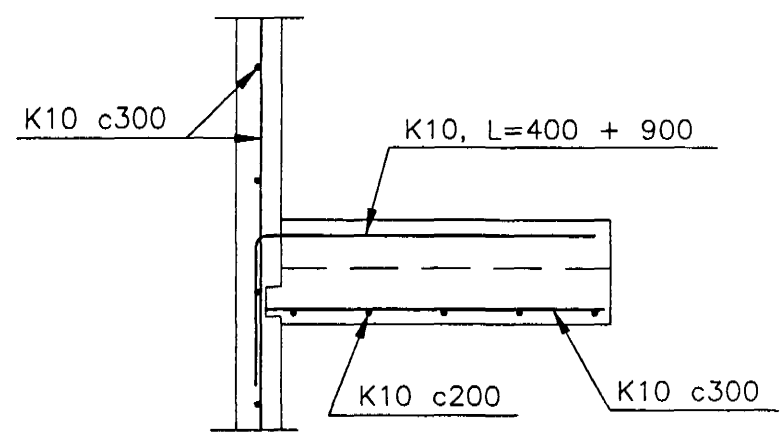
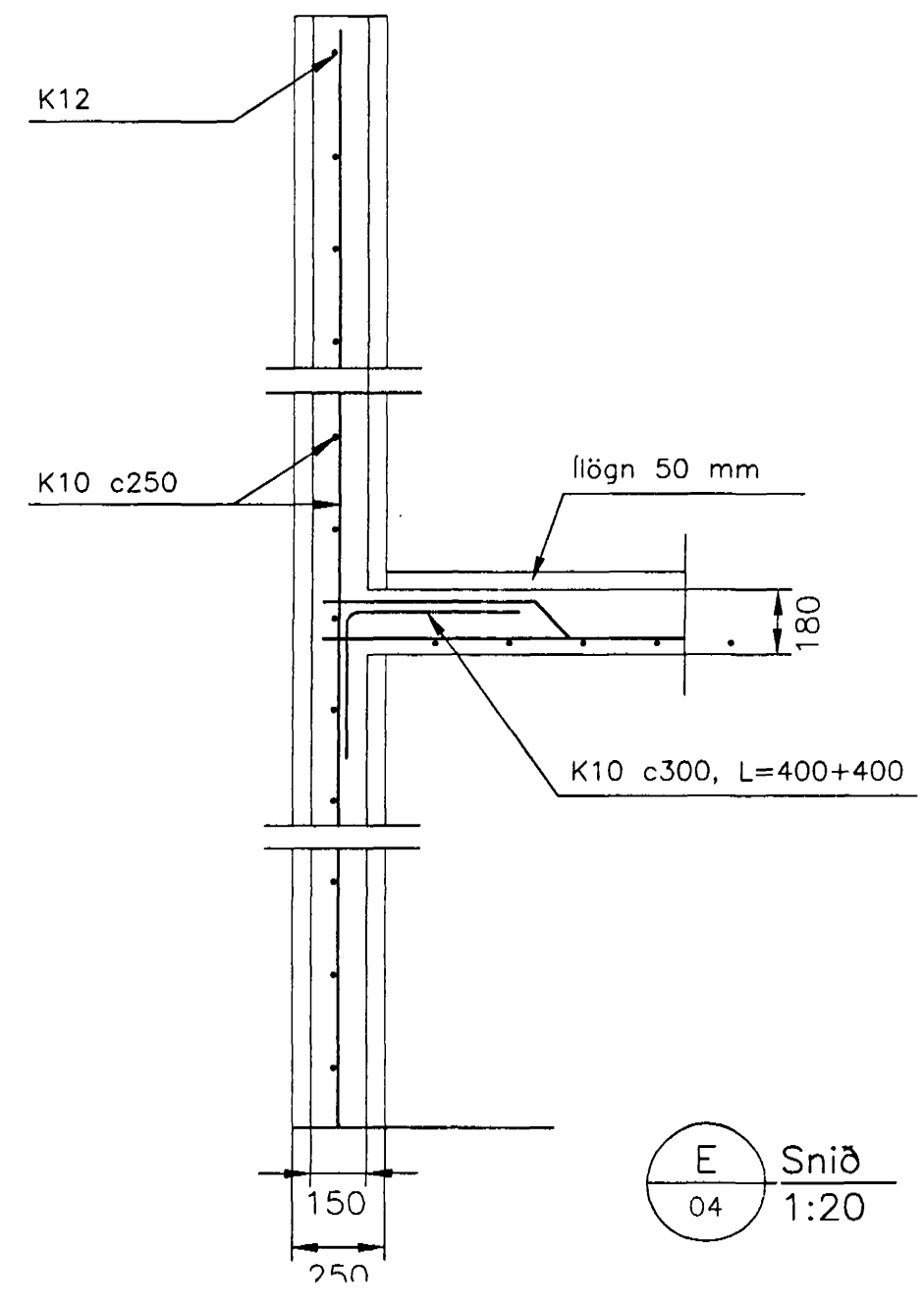
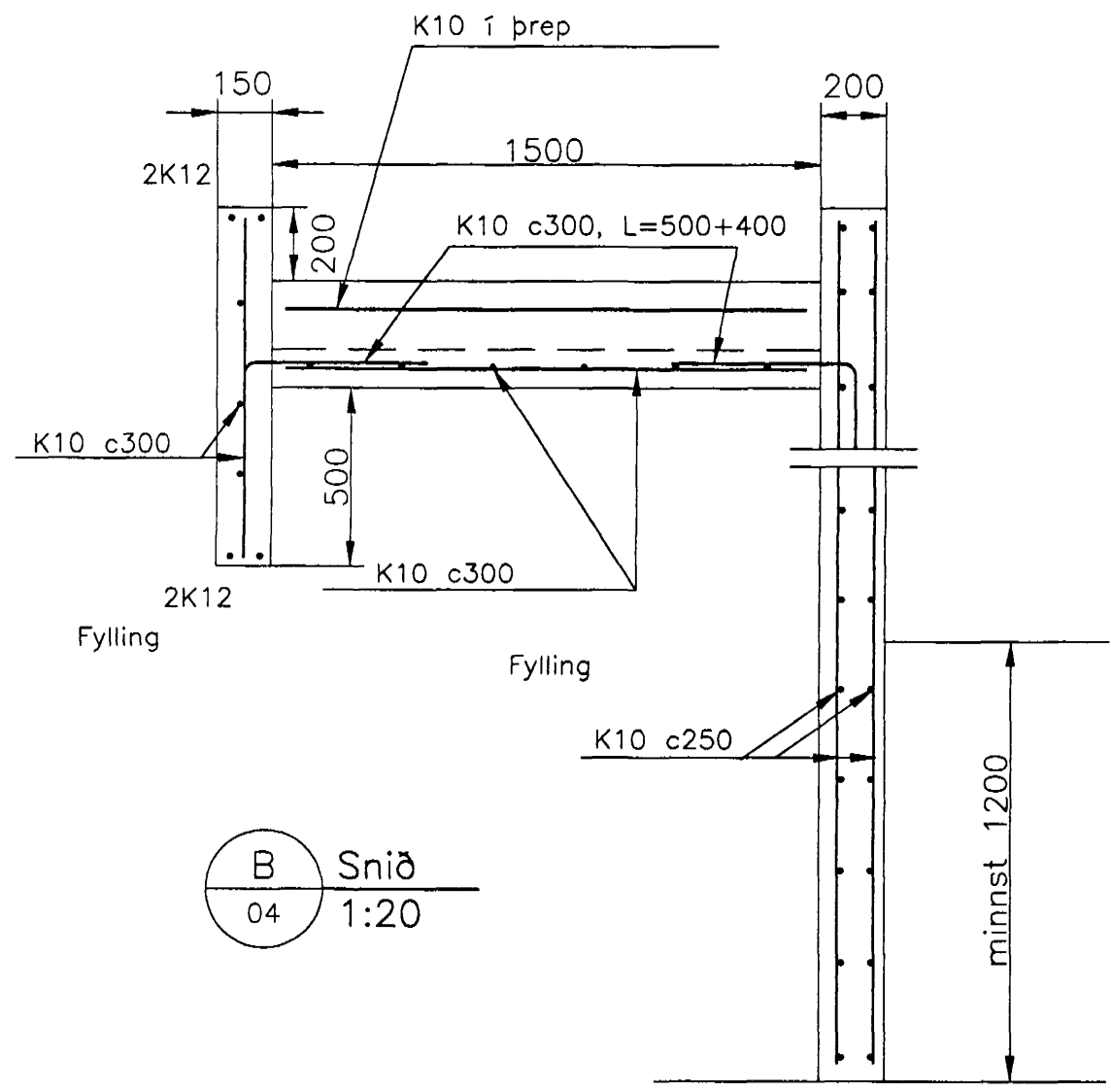
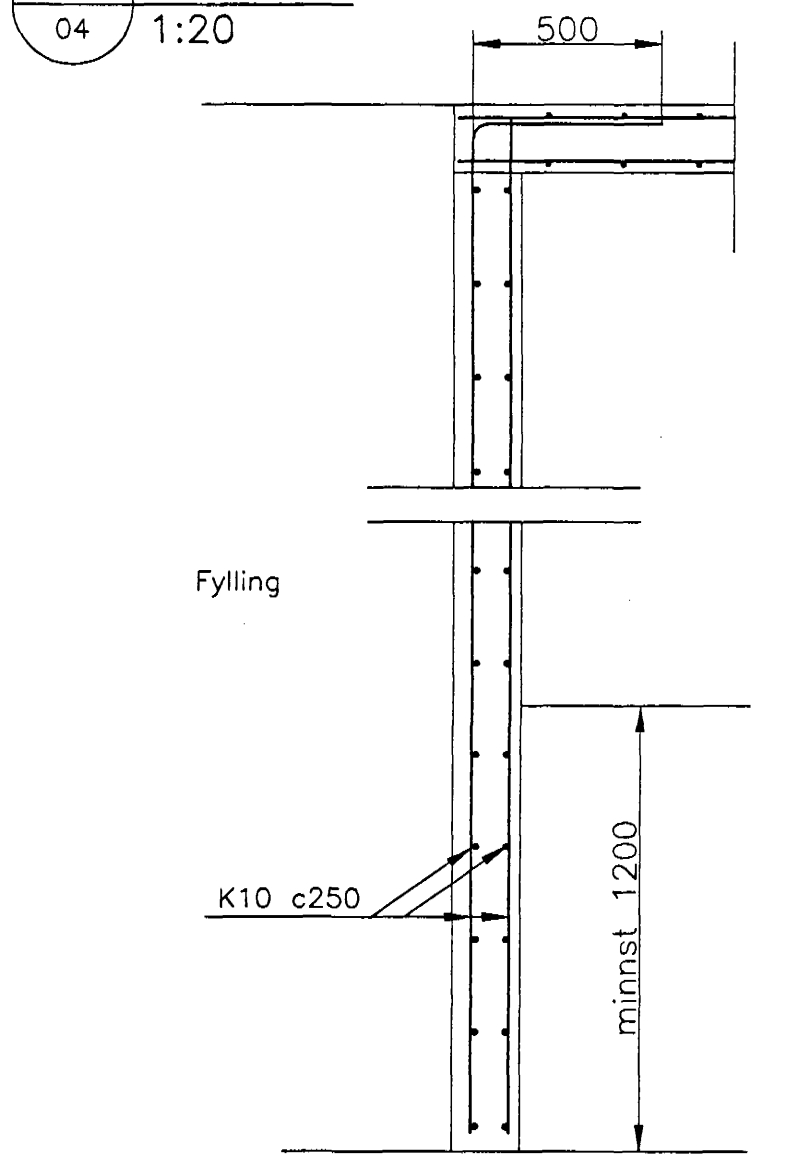
F Snið
04 1:20

G Snið
04 1:20

E Snið
04 1:20

B Snið
04 1:20

A Snið
04 1:20



Varðandi skýringar sjá teikningu nr. 04

					HANNAD: Guðm. Ám.	Guðmundur Ámundason MVFÍ Norðurvangi 21, 220 Hafnarf.	Bjarmahlíð 8 Hafnarfirði		
					TEIKNAD: Guðm. Ám.		Burðarvirki kjallara Snið		
					YFIRFARID: GÁ	Jóhann Már Hektorsson, MTFÍ Vesturhúsum 4, 112 Reykjav.			
					SAMPYKKT: <i>[Signature]</i>				
					KVARDI: 1:50	Þorleikur Jóhannesson, MVFÍ Lindarflöt 6, 210 Garðabæ			
ÚTG.	DAGS.	EDLI BREYTINGAR	TEIKNAD	YFIRF.	SAMP.	SKRÁARHEITI: GA202.dwg	DAGS.: júlí '97	VERK NR.: 97-01	TEIKN.NR.: 05