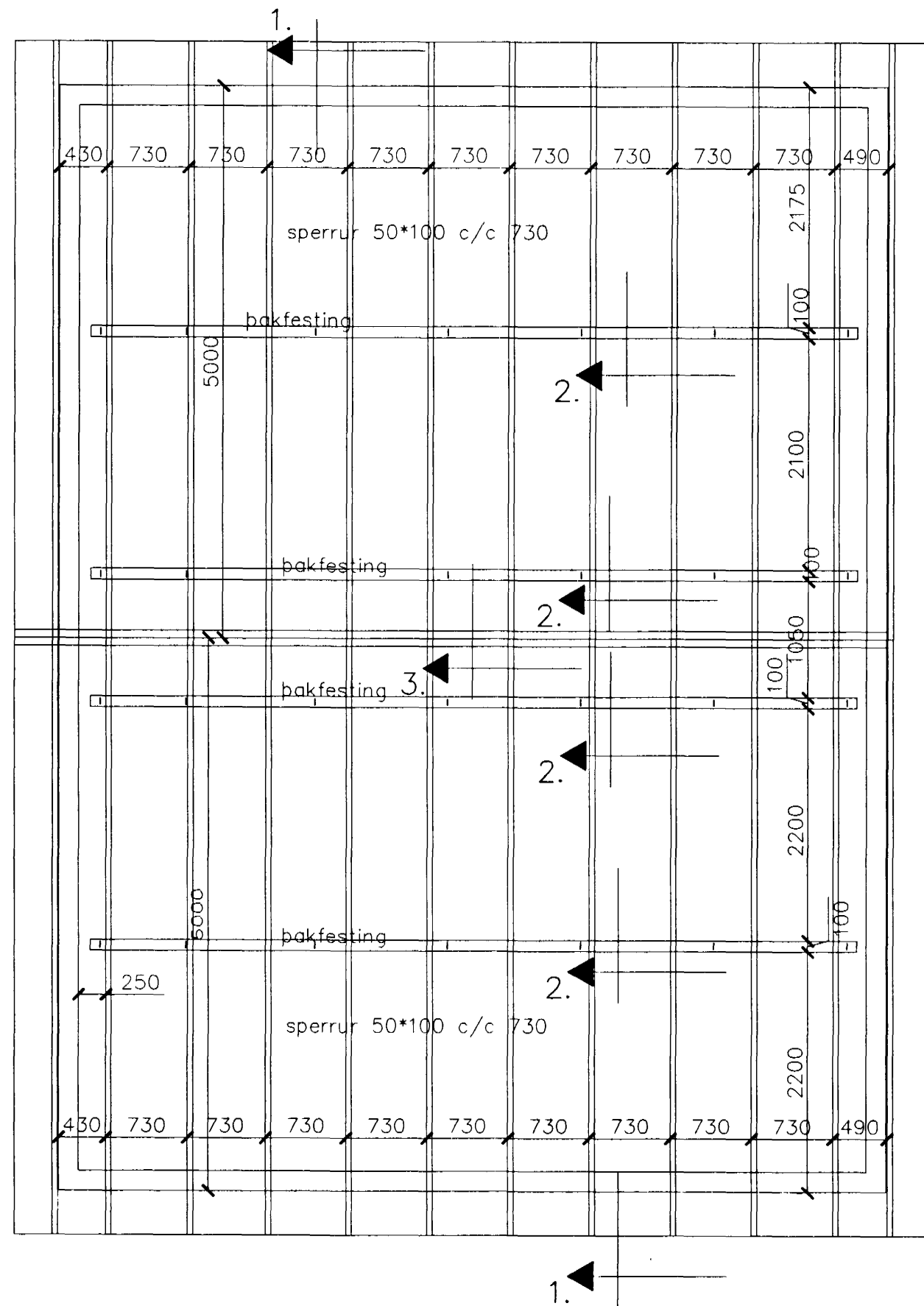


Blikaás 10 Hafnarfirði.



GRUNNMYND 1:50

TRÉVIRKI

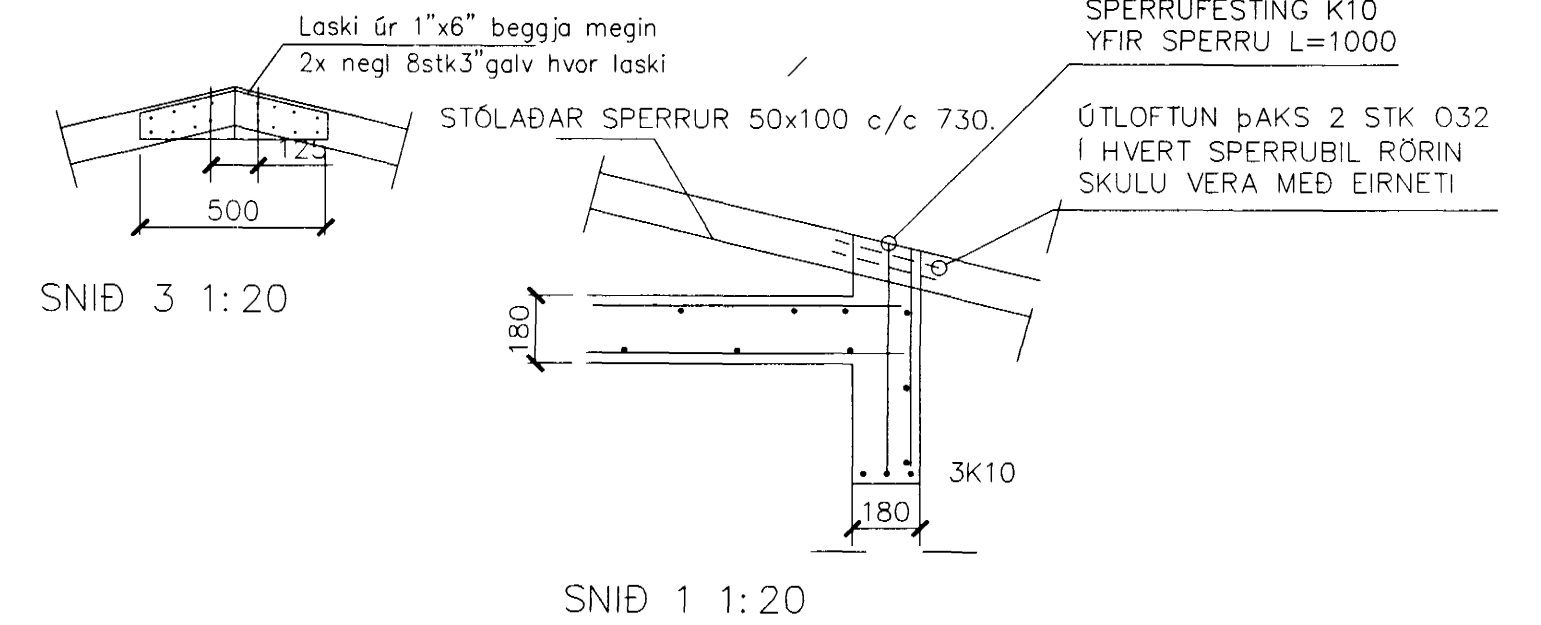
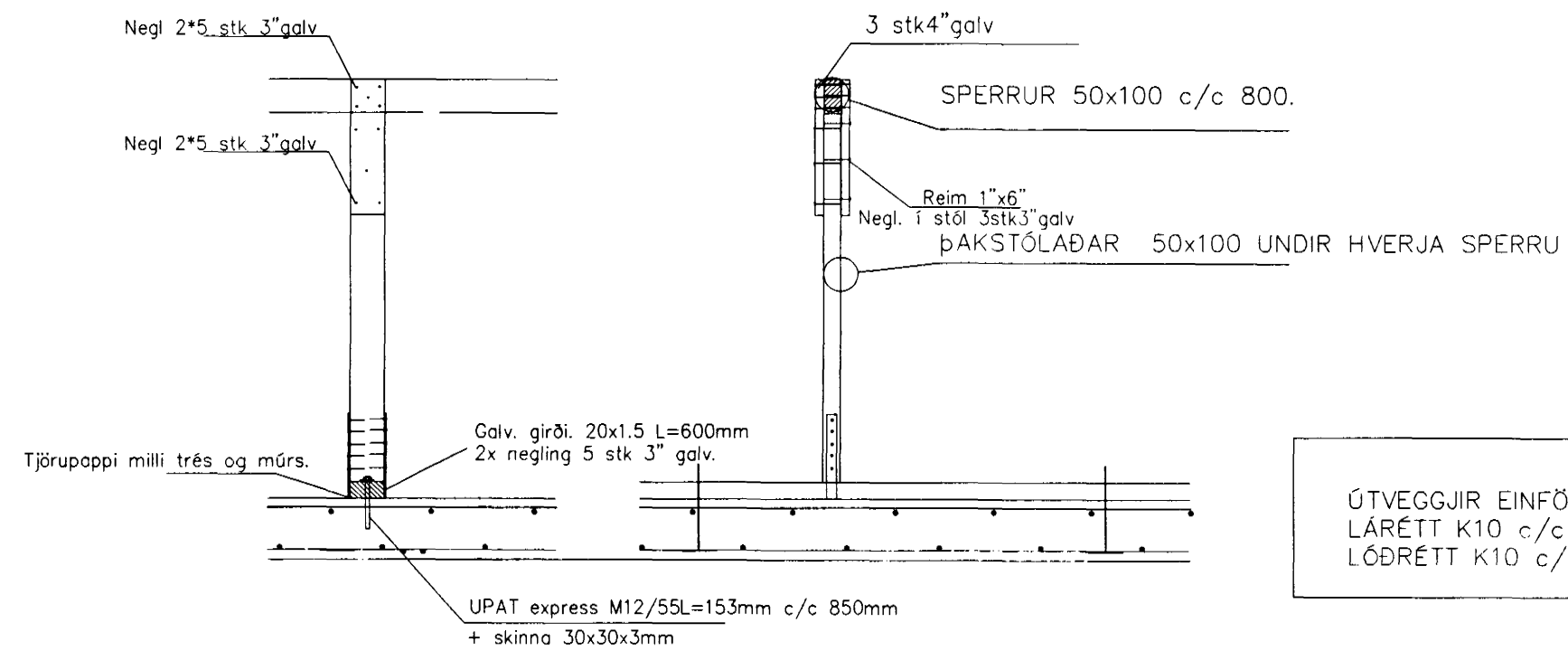
TIMBURGÆÐI

ALLUR SMÍÐAVIÐUR SKAL VERA K18 SKV. DS 413

FESTINGAR

BOLTAR, NAGLAR OG FESTIJÁRN SKULU VERA GALVANHÚÐAÐ. UNDIR RÆR ER LIGGJA AÐ TIMBRI SKAL SETJA SKIFUR MEÐ ÞVERMÁL 3x ÞVERMÁL BOLTA

SNÍÐ 2 1:20



ÚTVEGGJIR EINFÖLD GRIND Í ÚTBRÚN
LÁRÉTT K10 c/c 200
LÖÐRÉTT K10 c/c 300

Samþykkt þann
21 JUNI 2000
Byggingafræðingur í Hafnarfirði
F.H. Sigurbjartur Halldórsson

Blikaás 10 Hafnarfirði

Sigurður Þorvarðarson byggingafræðingur b.f.í.
Teiknistofan Strandgötu 11 220 Hafnarfirði.
STH. teiknistofan ehf. kt. 510298-2769. Kt. aðalhönnuðar: 141250-4189.
Sími: 5651510. Netfang: teiknistofan@islandia.is

Skýringar:	Séruppráttur.
Teikning:	2 hæð Þakvirki
Mælikvarði:	mkv. 1:50
Undirskrift:	20/6 07 <i>[Signature]</i>
Blað nr:	008. Dagsetning: 22 júlí 2000.
Breytt:	

Al. 20/6 07 *[Signature]*