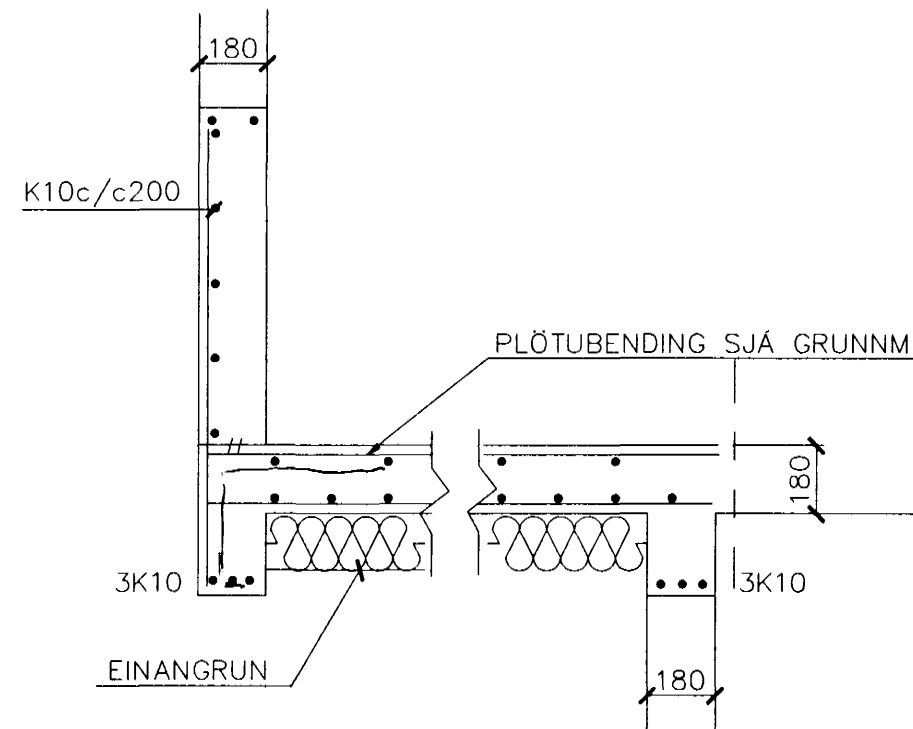
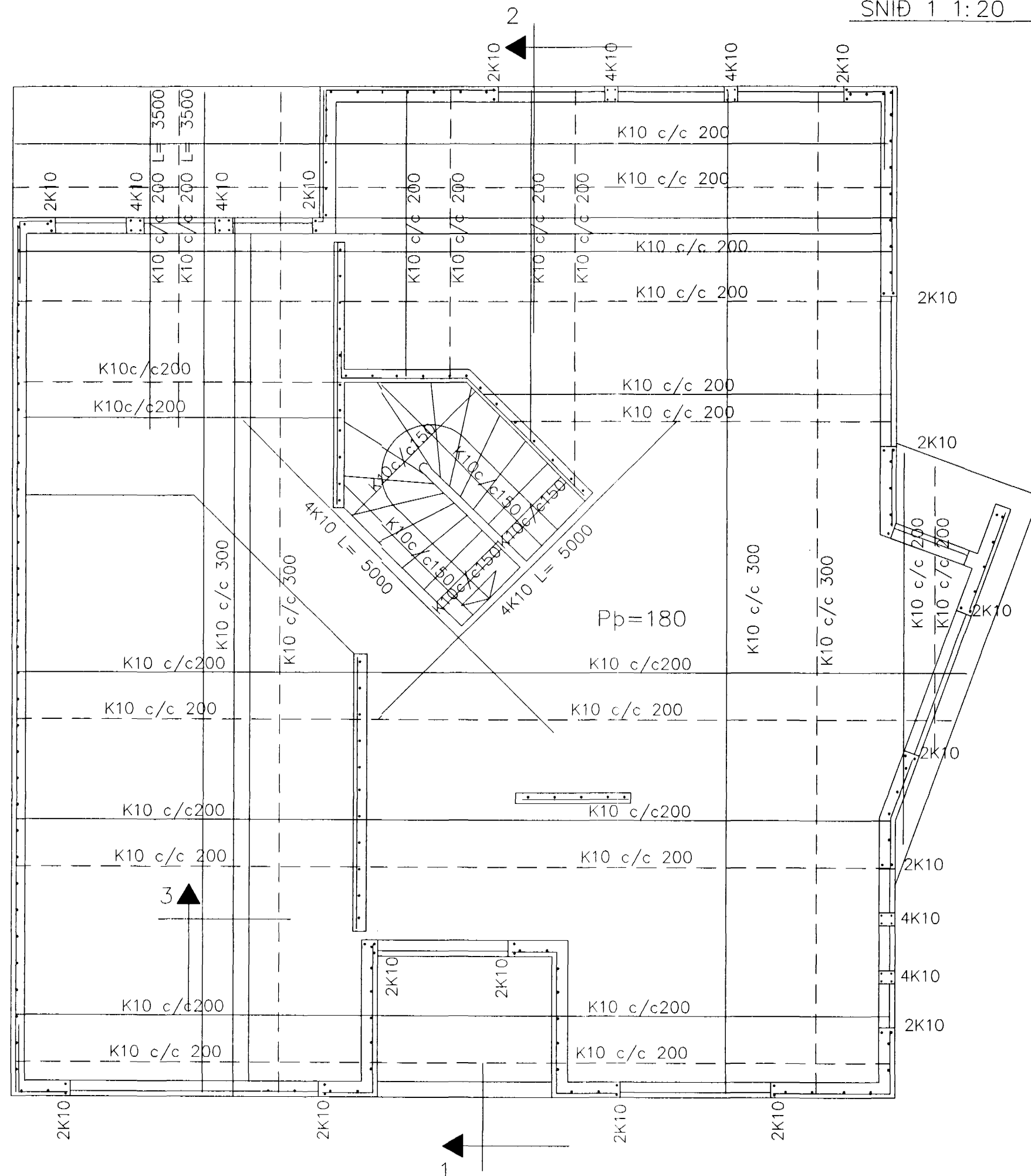


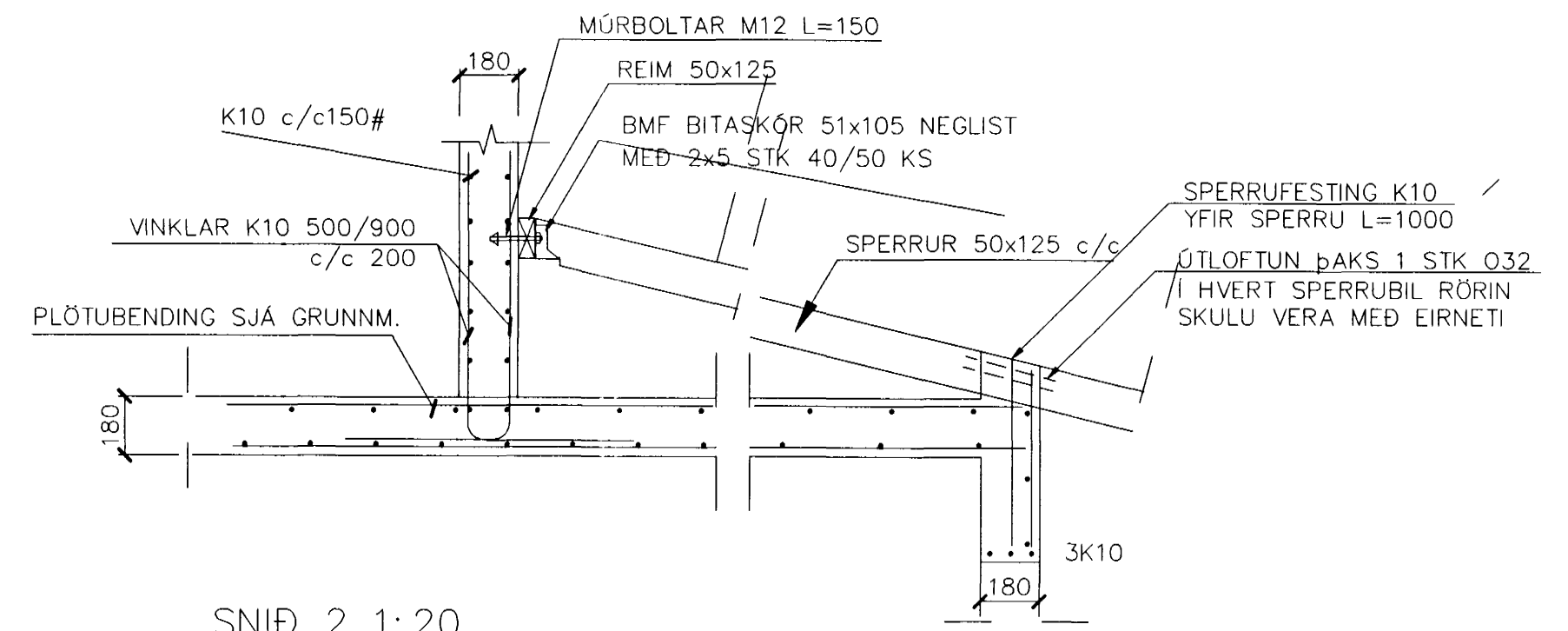
Blikaás 10 Hafnarfirði.



SNID 1 1:20

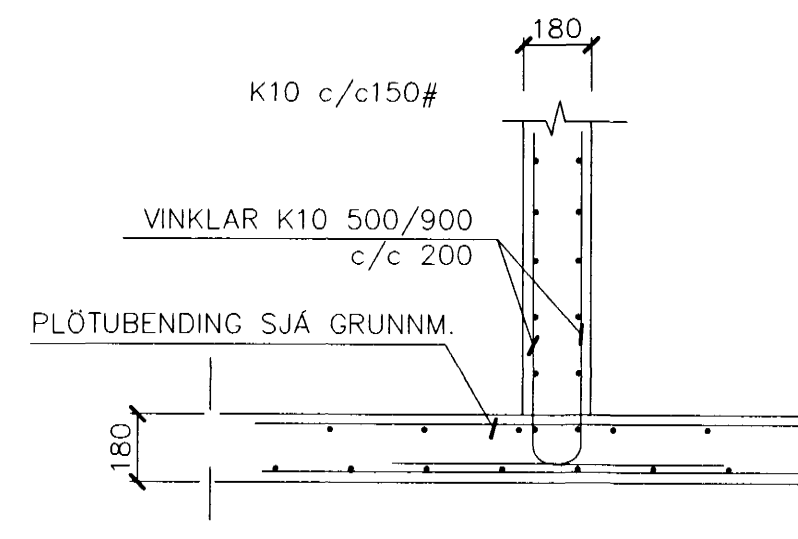


GRUNNMYND 1:50



SNID 2 1:20

ÚTVEGGJIR EINFÖLD GRIND Í ÚTBRÚN
LÁRÉTT K10 c/c 200
LÓÐRÉTT K10 c/c 300



SNID 3 1:20

SKÝRINGAR

STEYPA S-250, SEMENTSINNIHALD = 300kg/M
STEYPUHULA Í ÚTVEGGJUM = 30mm
STEYPUHULA Í PLÖTU = 20mm
BENDISTÁL Ks410

Samþykkt þann
03 OKT. 2000

Byggingafræðingur í Hafnarfirði
Eh. Sigurbjartur Halldórsson

Blikaás 10 Hafnarfirði.

Sigurður Þorvarðarson byggingafræðingur b.f.í.
Teiknistofan Strandgötu 11 220 Hafnarfirði.
STH. teiknistofan ehf. kt. 510298-2769. Kt. aðalhönnuðar: 141250-4189.
Sími: 5651510. Netfang: teiknistofan@islandia.is

Skýringar:	Séruppráttur.	105
Teikning:	BENDING VEGGJA 1 HÆÐAR /BENDING PLÖTU YFIR 1 HÆÐ.	
Mælikvarði:	mkv. 1:50 og 1:20.	
Undirskrift:	<i>3/10 00 [Signature]</i>	
Blað nr:	Dagsetning: 22 júlí 2000.	
Breytt:		