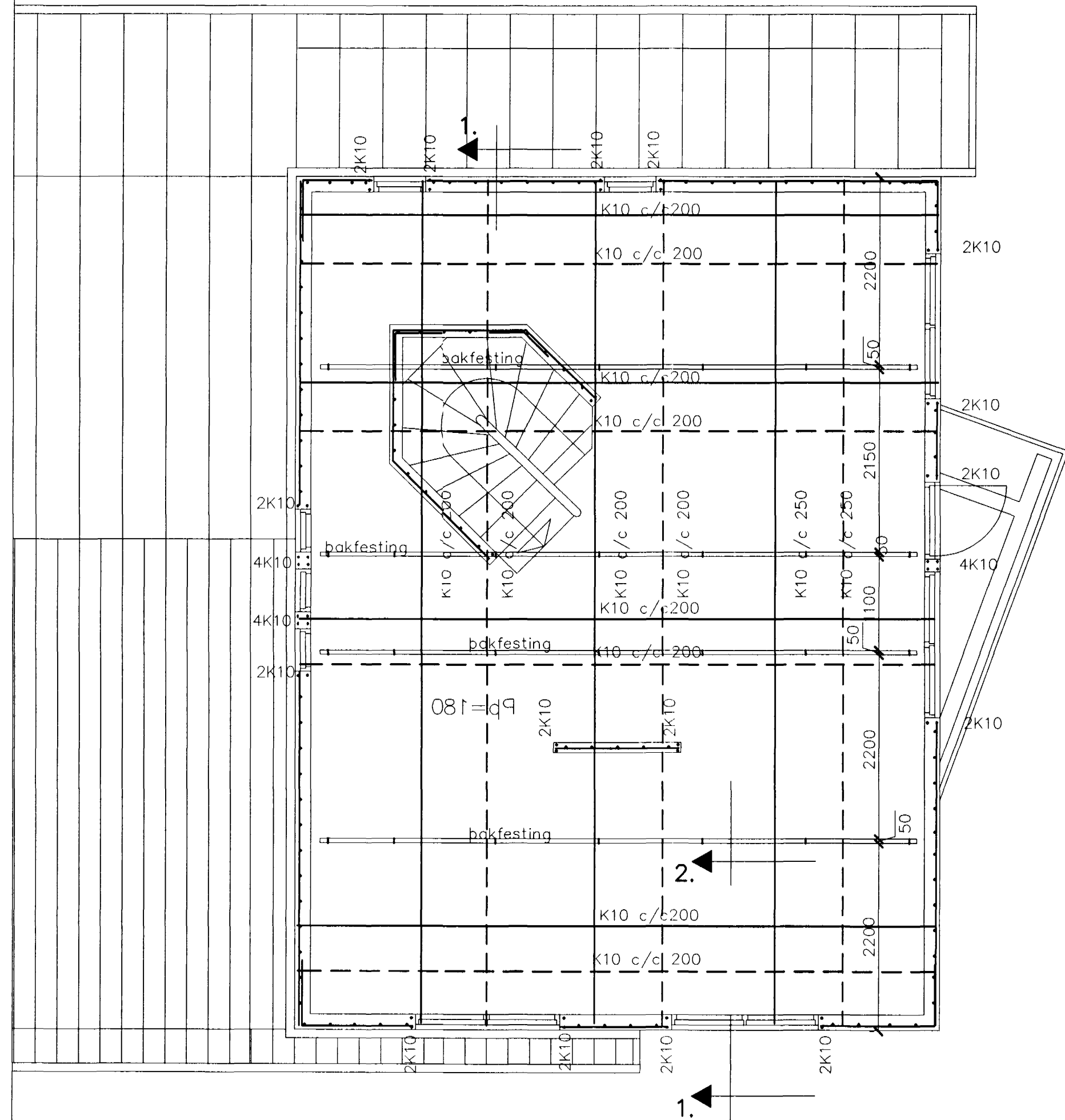
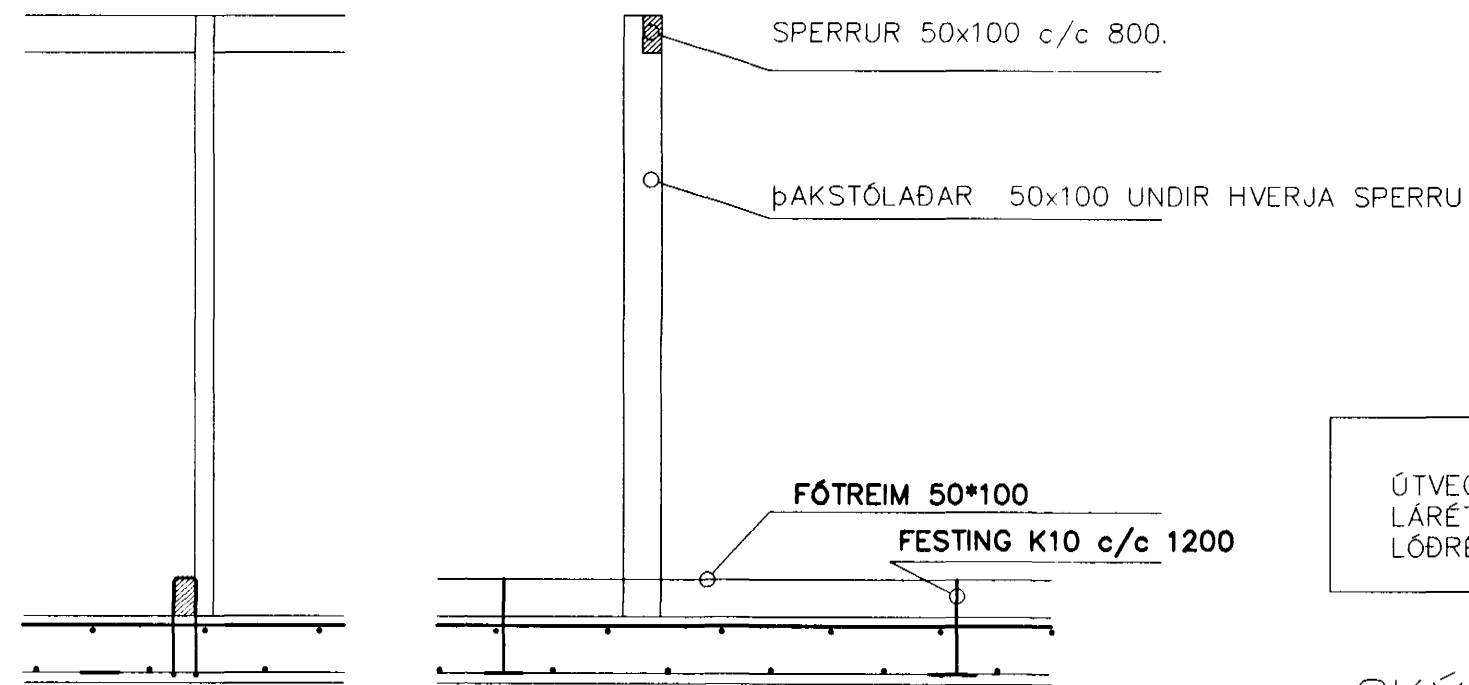
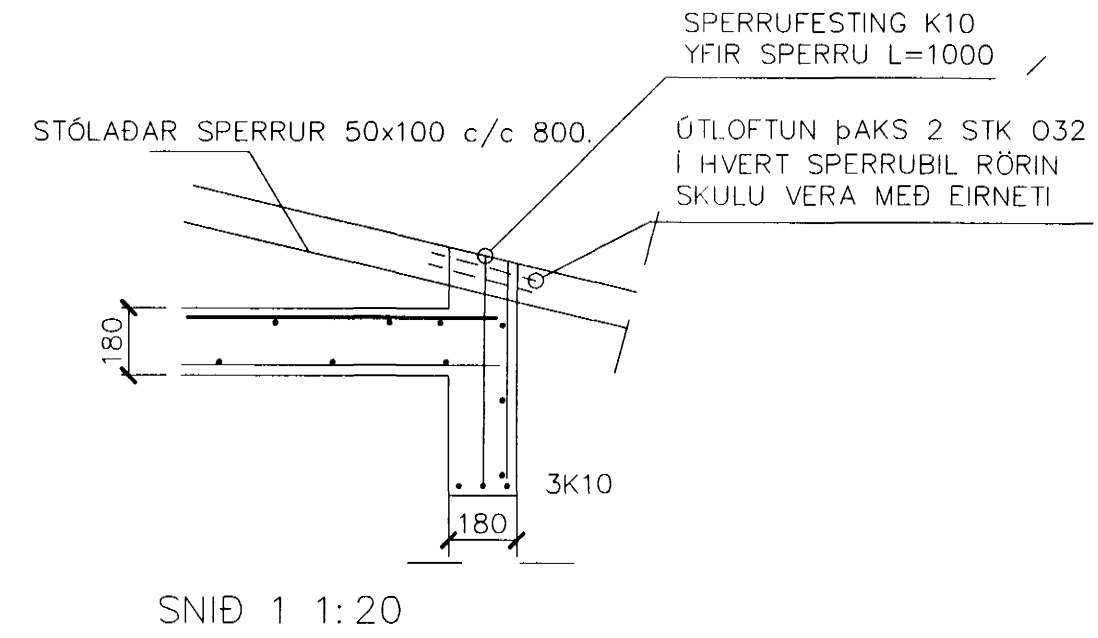


Blikaás 10 Hafnarfirði.



GRUNNMYND 1:50



SNID 2 1:20

ÚTVEGGJIR EINFÖLD GRIND Í ÚTBRÚN  
LÁRÉTT K10 c/c 200  
LÖÐRÉTT K10 c/c 300

SKÝRINGAR

STEYPA S-250, SEMENTSINNIHALD 300kg/M<sup>3</sup>  
STEYPUHULA Í ÚTVEGGJUM = 30mm  
STEYPUHULA Í PLÖTU = 20mm  
BENDISTÁL Ks410

Sampykkt þann  
04 OKT. 2000

Byggingafultrúinn í Hafnarfirði  
F.h. Sigurbjartur Halldórsson

Blikaás 10 Hafnarfirði.

Sigurður Þorvarðarson byggingafræðingur b.f.í.  
Teiknistofan Strandgötu 11 220 Hafnarfirði.  
STH. teiknistofan ehf. kt. 510298-2769. Kt. aðalhönnuðar: 141250-4189.  
Sími: 5651510. Netfang: teiknistofan@islandia.is

Skýringar:	Séruppdráttur.
Teikning:	BENDING VEGGJA 2 HÆÐAR /BENDING PLÖTU YFIR 2 HÆÐ.
Mælikvarði:	mkv. 1:50 .
Undirskrift:	<i>1/10 00 Sig P</i>
Blað nr:	Dagsetning: 22 júlí 2000.
Breytt:	