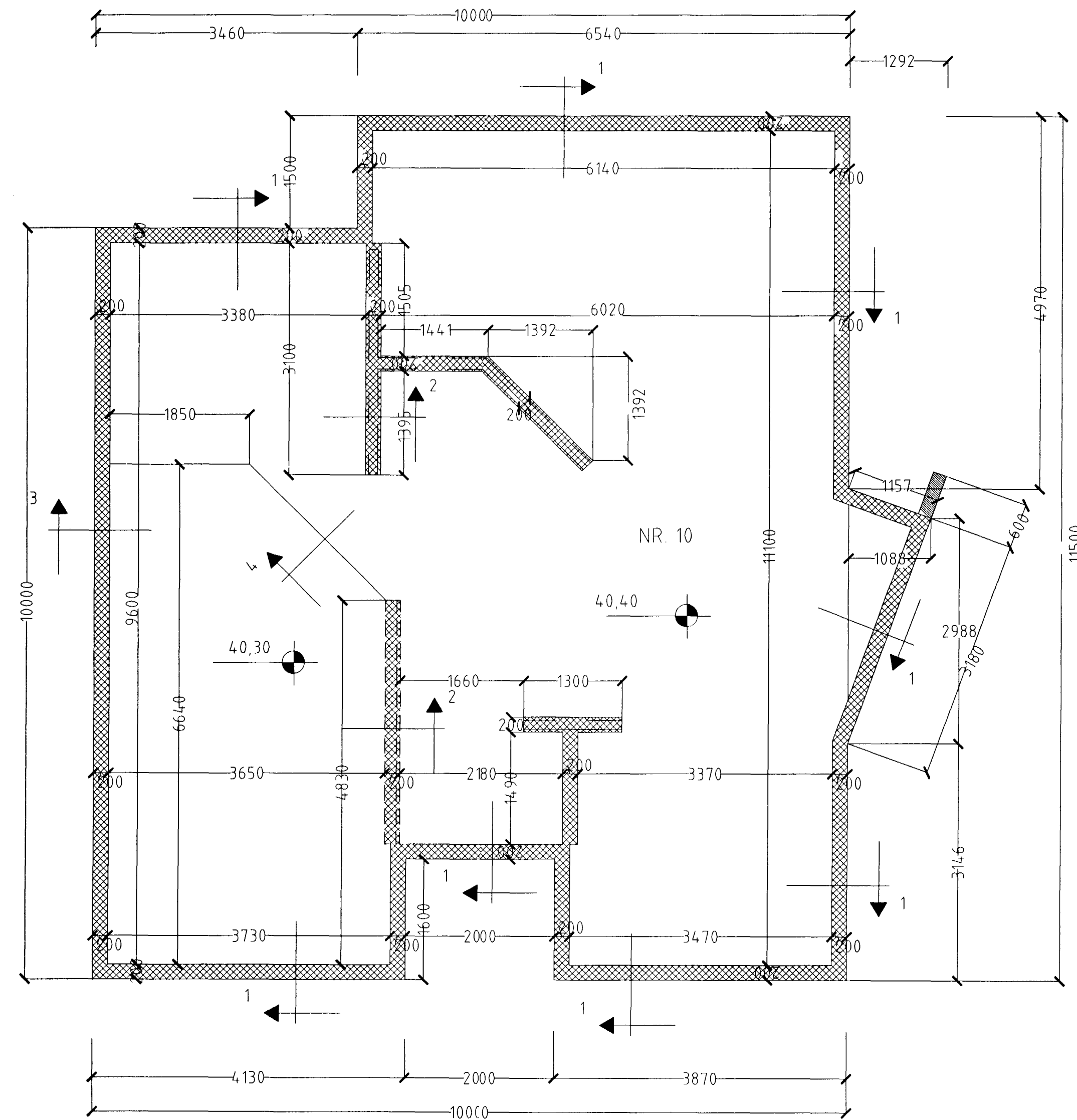
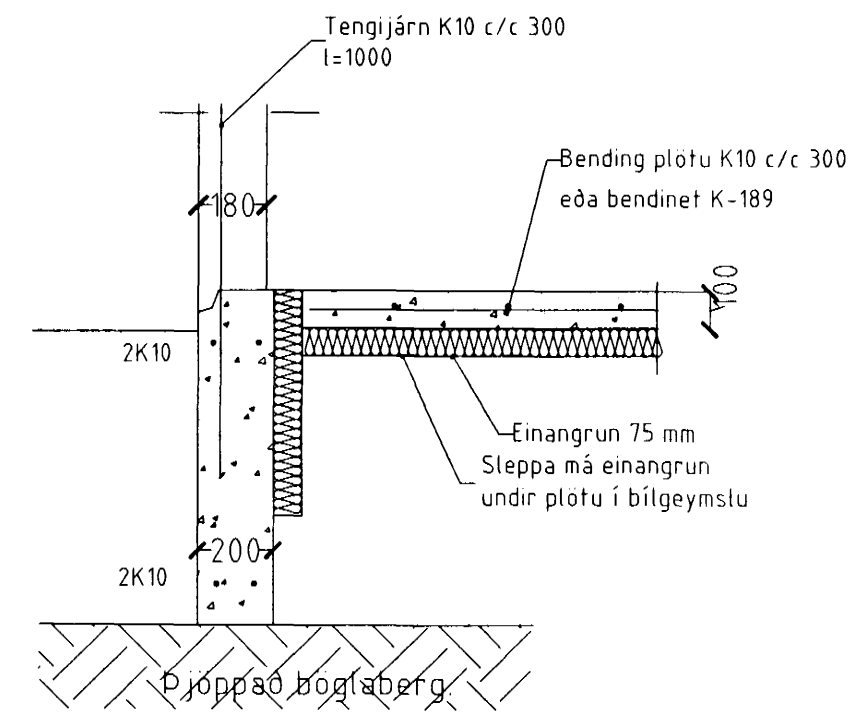


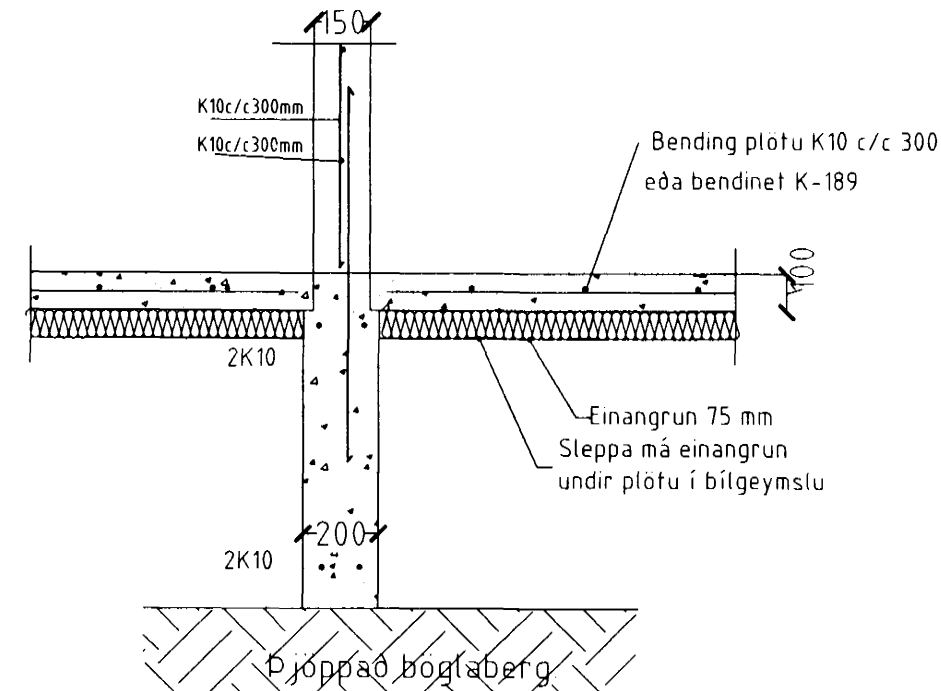
Blikaás 10 Hafnarfirði.



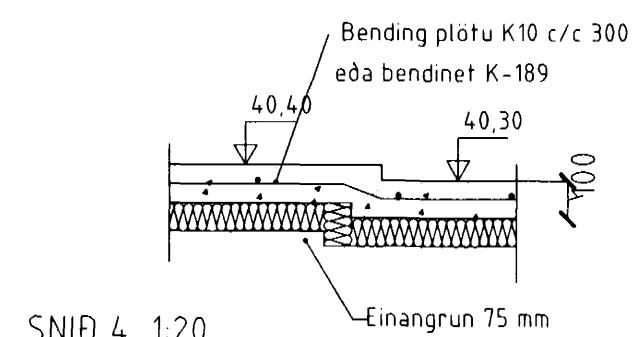
Undirstöður mkv. 1:50.



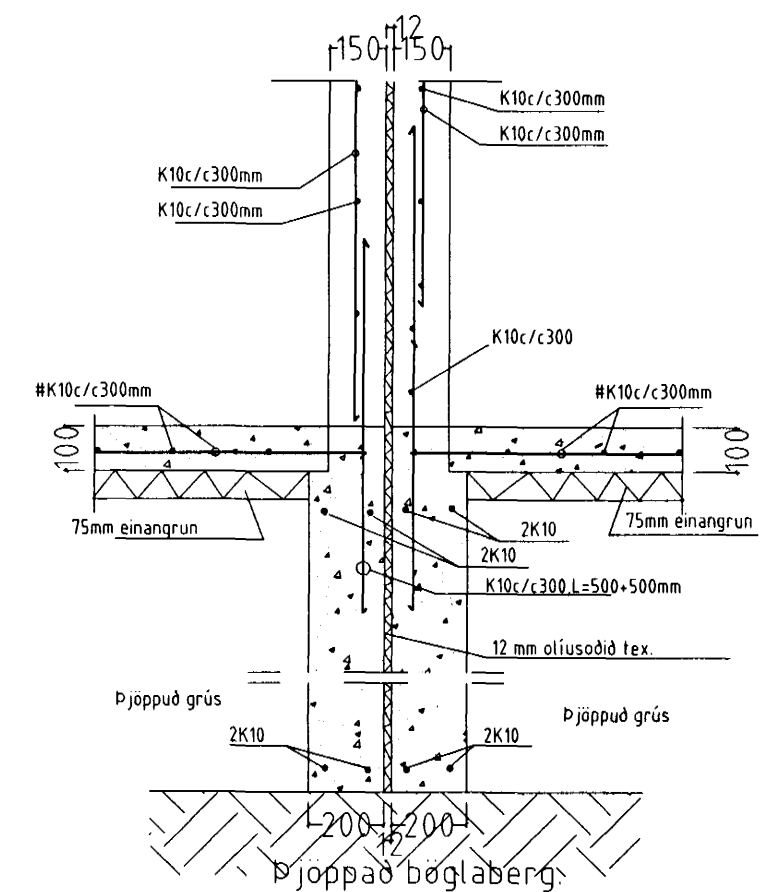
SNID 1, 1:20



SNID 2, 1:20



SNID 4, 1:20



SNID 3, 1:20

SKÝRINGAR

STEYPA=S250
 LOFTINNIHALD > 5 %
 V/S-TALA = 0,55
 BENDISTÁL= Ks410
 ÞAR SEM HÆÐ UNDIRSTAÐA ER > 120 SM KOMI EINFÖLD GRIND
 K10 c/c 300#
 FYLLING INN Í SÖKKLA SKAL VERA FROSTFRÍ OG ÞJAPPAST Í
 30 SM LÖGUM
 UNDIRSTÖÐUR HVÍLA Á ÞJAPPADRI FYLLINGU
 MESTA ÁLAG Á UNDIRSTÖÐUR = 500 KN/M

31 maí
 95

Blikaás 10 Hafnarfirði.

Sigurður Þorvarðarson byggingafræðingur bfí.
 Teiknistofan Strandgötu 11 220 Hafnarfirði.
 STH. teiknistofan ehf. kt. 510298-2769. Kt. aðalhönnuðar: 141250-4189.
 Sími: 5651510. Fax: 5651299. Netfang: teiknistofan@islandia.is

Skýringar:	Séruppdráttur.
Teikning:	Undirstöður/ grunnmynd/ hlutamyndir.
Mælikvarði:	mkv. 1:50 og 1:20.
Undirskrift:	22/500 leg.þ
Blað nr. 2/	Dagsetning: 22 maí 2000.
Breytt:	