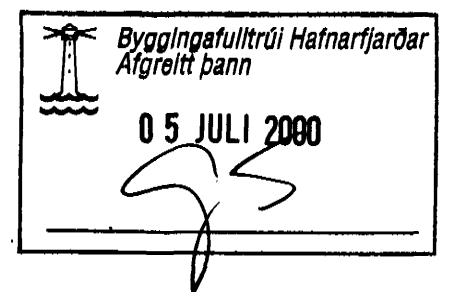
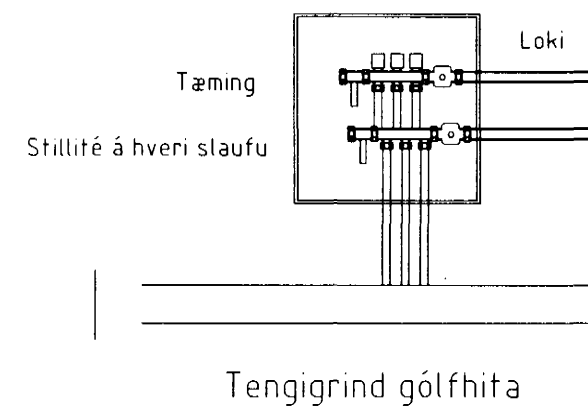


SKÝRINGAR

INNSTEYPTAR GÓLFHITALAGNIR ERU 18x2 Pe-PEX 0,6 MPa, 60°C.
STEYPUHULA YFIR LÖGNUM MIN 30 MM



Stjórnloki á hverri slaufu,
stjórnloki stýrist af hitanema
í herbergi staðsetum
1,5-2 m yfir gólfi



Gólfhiti 1 hæð. mkv. 1:50.

Blikaás 10 Hafnarfirði.

Sigurður Þorvarðarson byggingafræðingur b.í.
Teiknistofan Strandgötu 11 220 Hafnarfirði.
STH. teiknistofan ehf. kt. 510298-2769. Kt. aðalhönnuðar: 141250-4189.
Sími: 5651510 Fax: 5651299 Netfang: teiknistofan@istlandia.is

Skýringar:	Séruppdráttur.
Teikning:	GÓLFHITI
Mælikvarði:	mkv. 1:50
Undirskrift:	4/2000 <i>Asbj</i>
Blað nr: 4/	Dagsetning: 22 maí 2000
Breytt:	