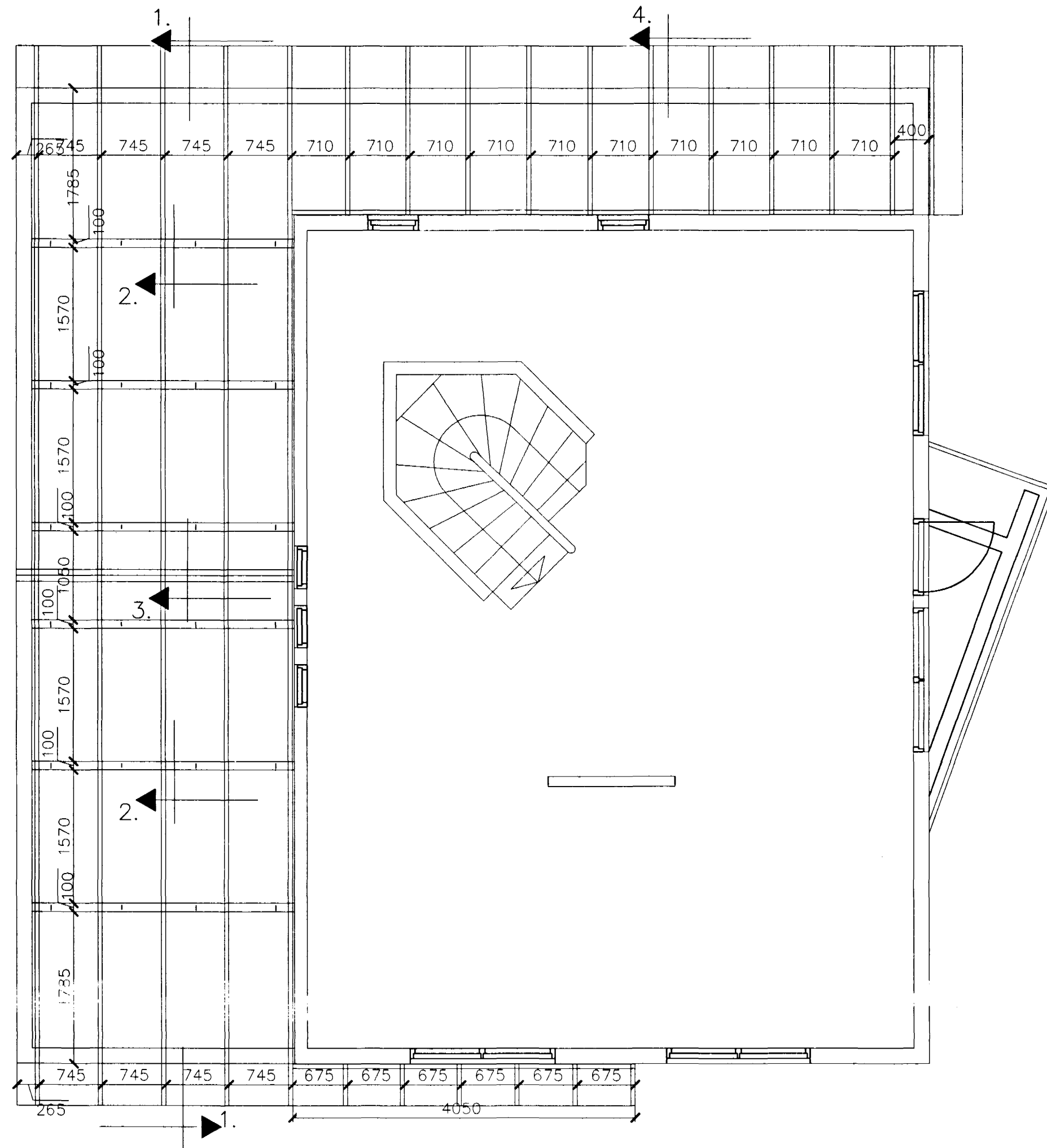


Blikaás 10 Hafnarfirði.



GRUNNMYND 1:50

TRÉVIRKI

TIMBURGÆÐI

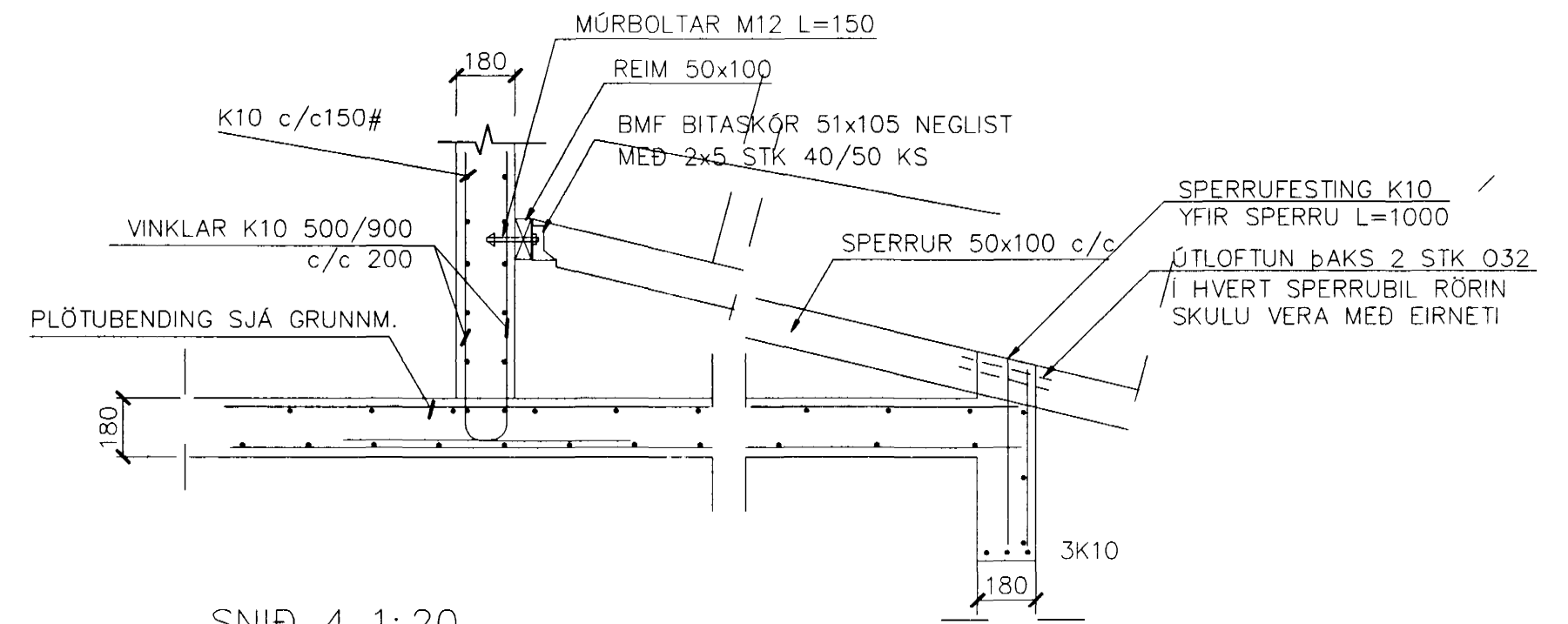
ALLUR SMÍÐAVIÐUR SKAL VERA K18 SKV. DS 413

FESTINGAR

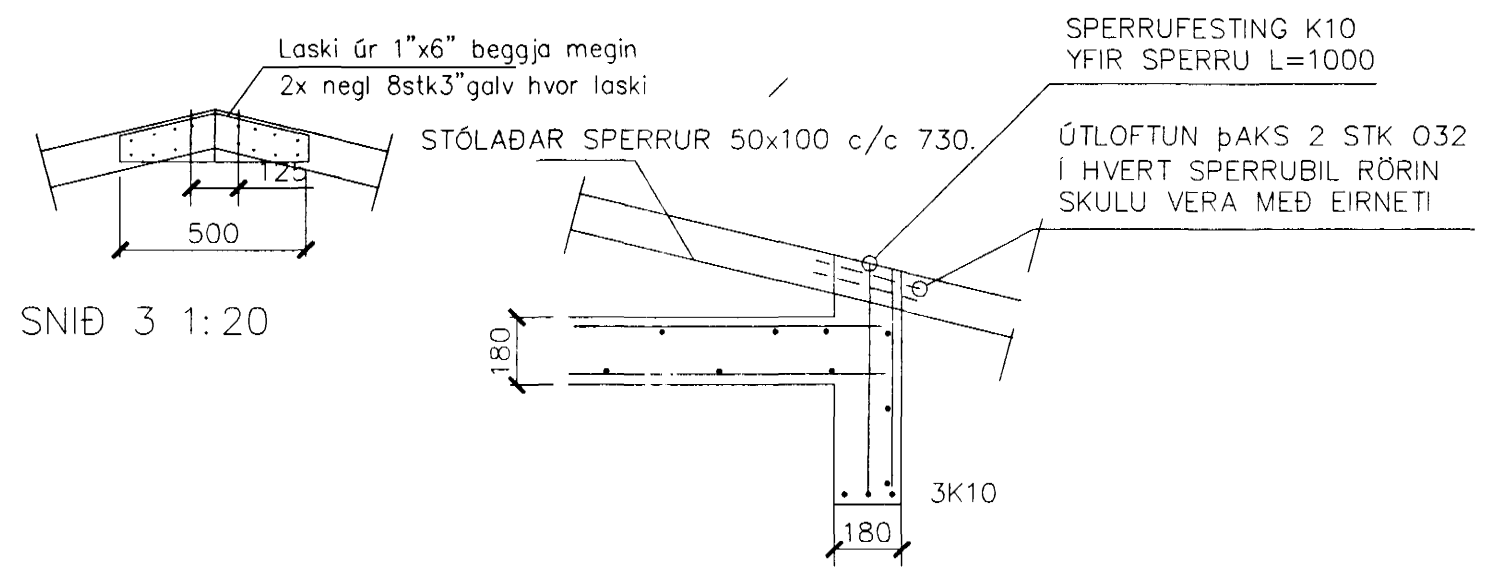
BOLTAR, NAGLAR OG FESTIJARN SKULU VERA GALVANHÚÐAÐ. UNDIR RÆR ER LIGGJA AÐ TIMBRI SKAL SETJA SKIFUR MED ÞVERMÁL 3x ÞVERMÁL BOLTA

SKÝRINGAR VIÐ ÞAK.

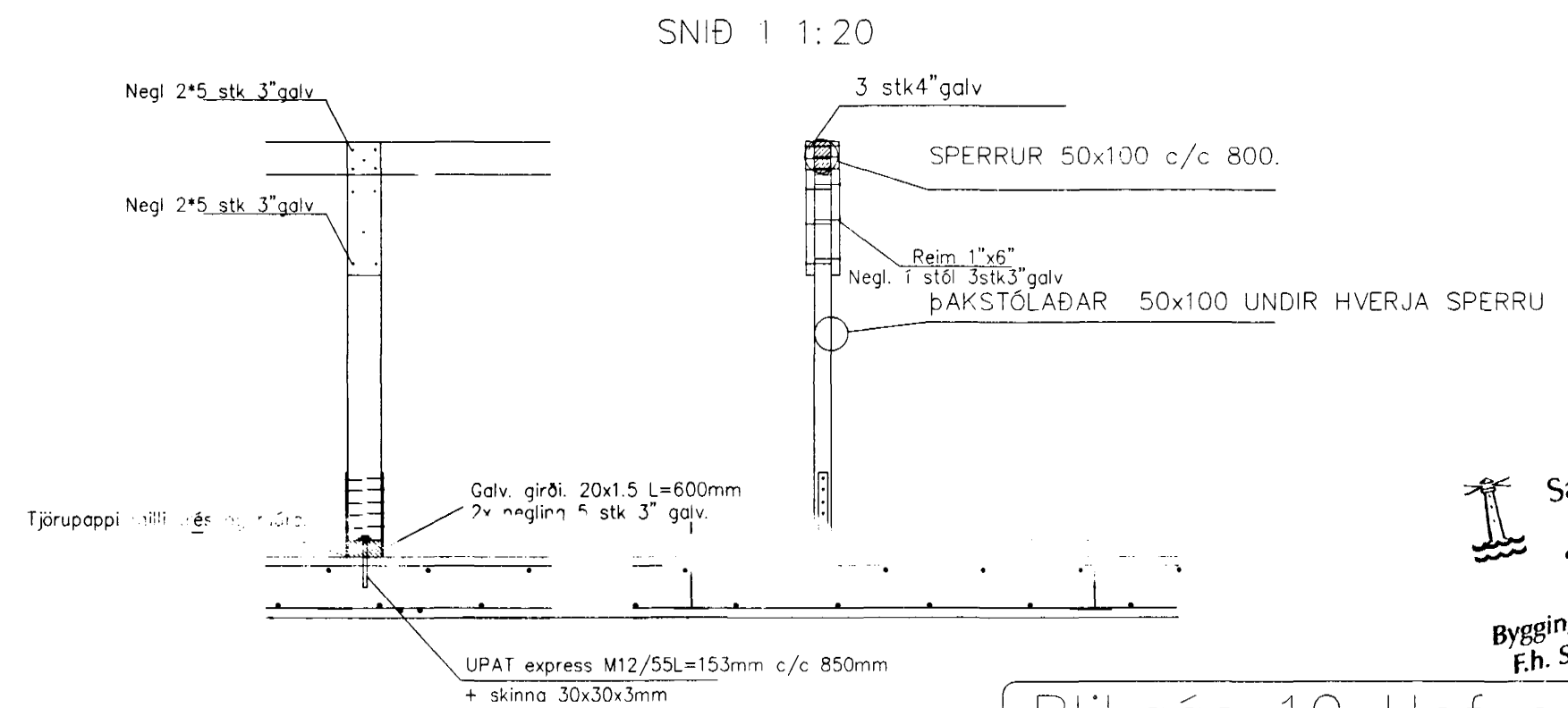
Þak skal heilklaða með 25*150 mm borðvið, hvert borð skal negla í hverja sperru með 3 stk 31/80 heitgalv. saum. Borð skulu sett saman yfir sperrum og skulu aldrei vera tvær eða fleirri samsetningar í röð á sömu sperru.



SNID 4 1:20



SNID 3 1:20



SNID 1 1:20

SNID 2 1:20

Sampykkt þann 21 JUNI 2001 Byggingafultrúinn í Hafnarfirði F.h. Sigurbjartur Halldórsson

Blikaás 10 Hafnarfirði.

Sigurður Þorvarðarson byggingafræðingur bfi. Teiknistofan Strandgötu 11 220 Hafnarfirði. STH. teiknistofan ehf. kt. 510298-2769. Kt. aðalhönnuðar: 141250-4189. Sími: 5651510. Netfang: teiknistofan@islandia.is

Skýringar:	Séruppdráttur.
Teikning:	1 hæð Þakvirki
Mælikvarði:	mkv. 1:50 ./ 1:20.
Undirskrift:	20/11/01 Sig p
Blað nr:	007 Dagsetning: 20 nóvember 2000.
Breytt:	

AA. 20/11/01 Sig p