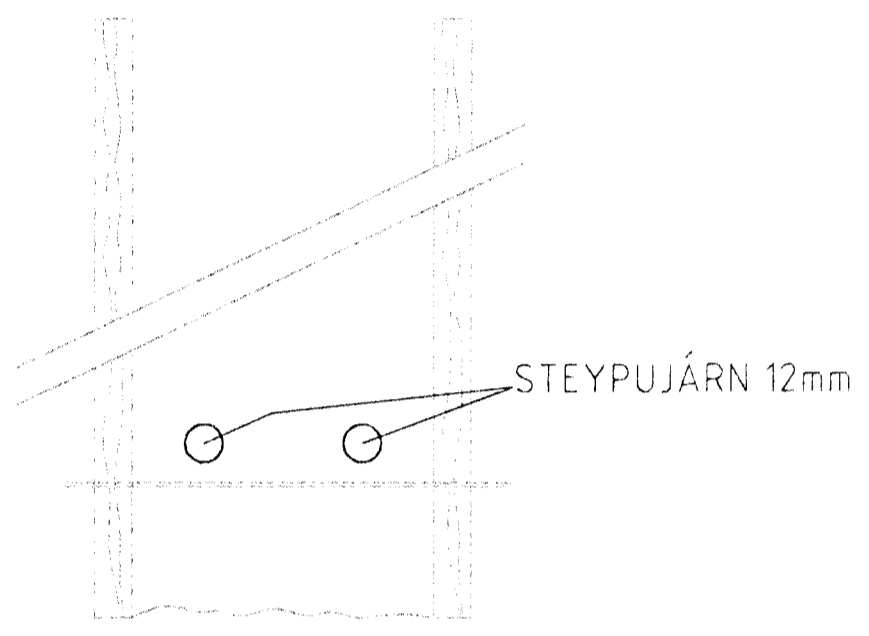


Afstöðumynd 1:500

Afstöðumynd 1:500

SETJA SKAL SÖKKUSKAUT Í GRUNN SJÁ NÁNARI ÚFÆRSLU Í TÆKNILEGIR TENGISKILMÁLAR TEIKNING D 11 1996 M1



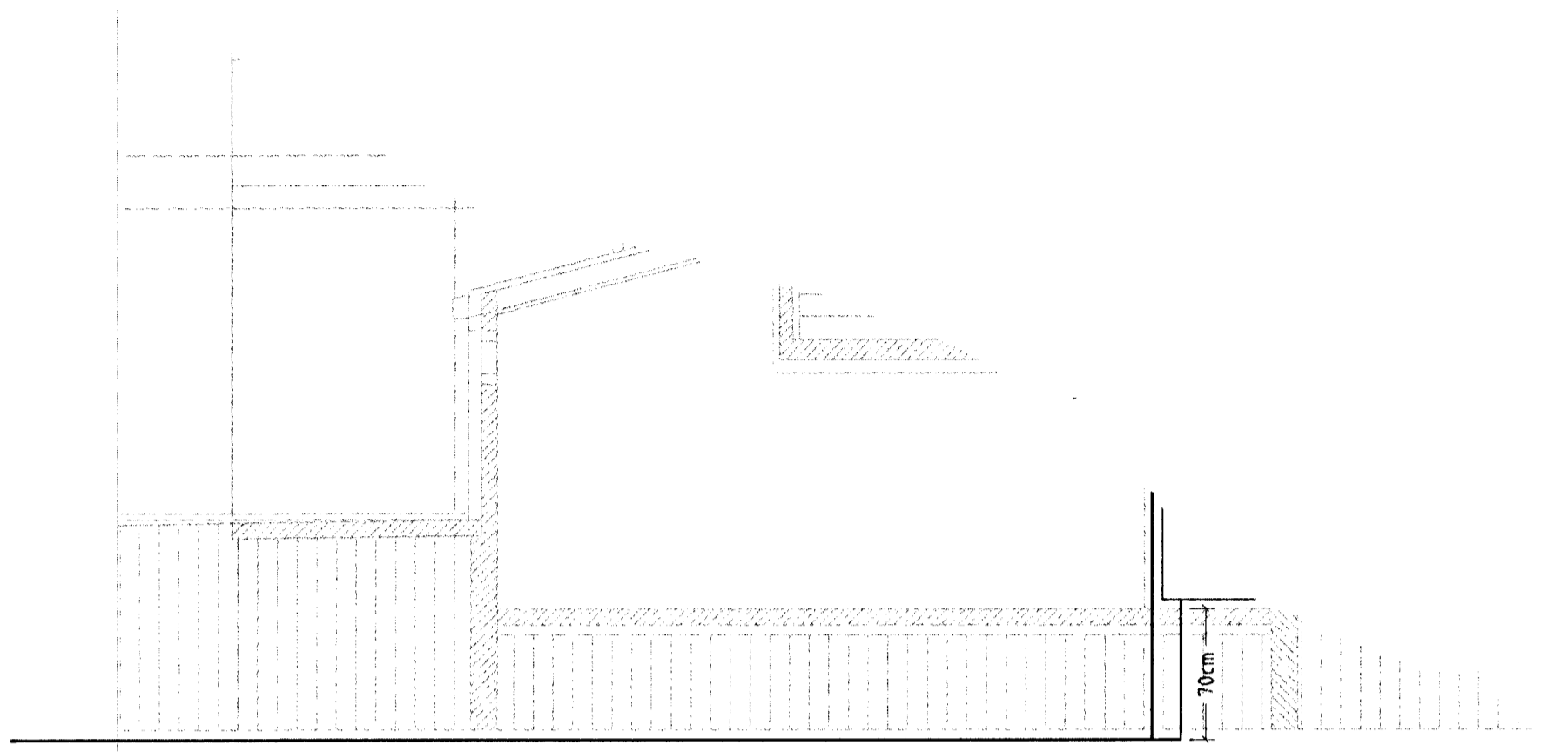
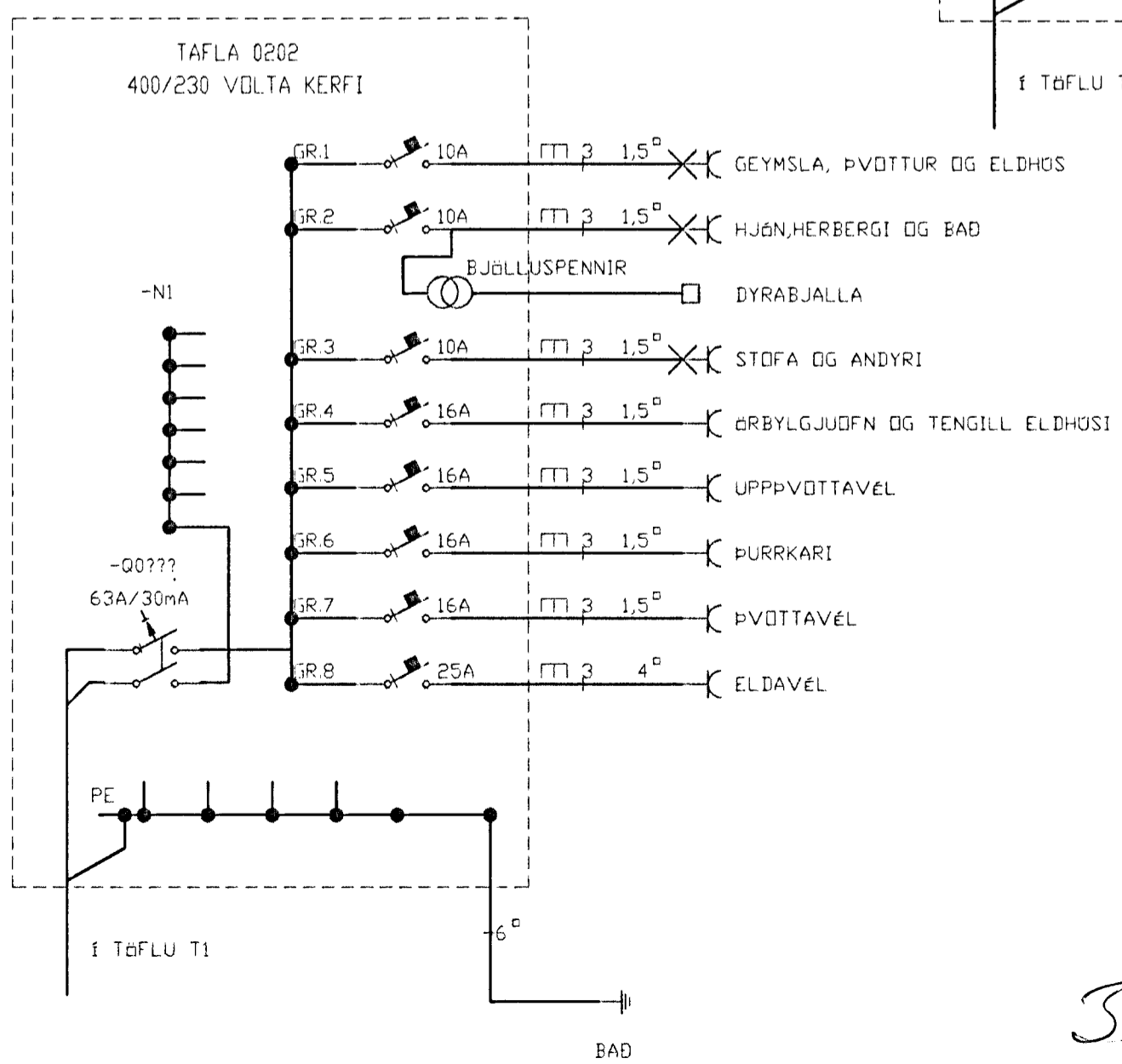
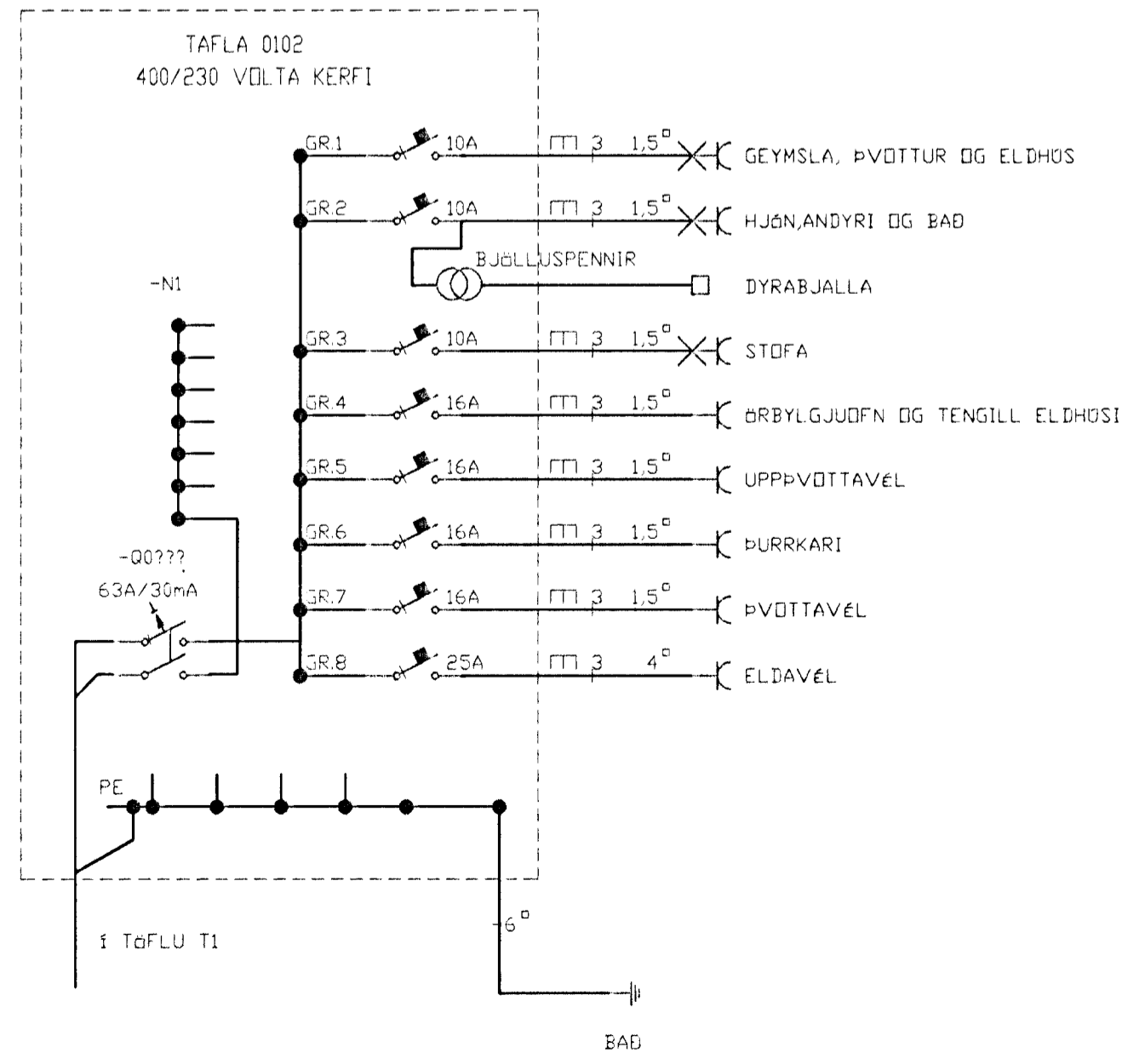
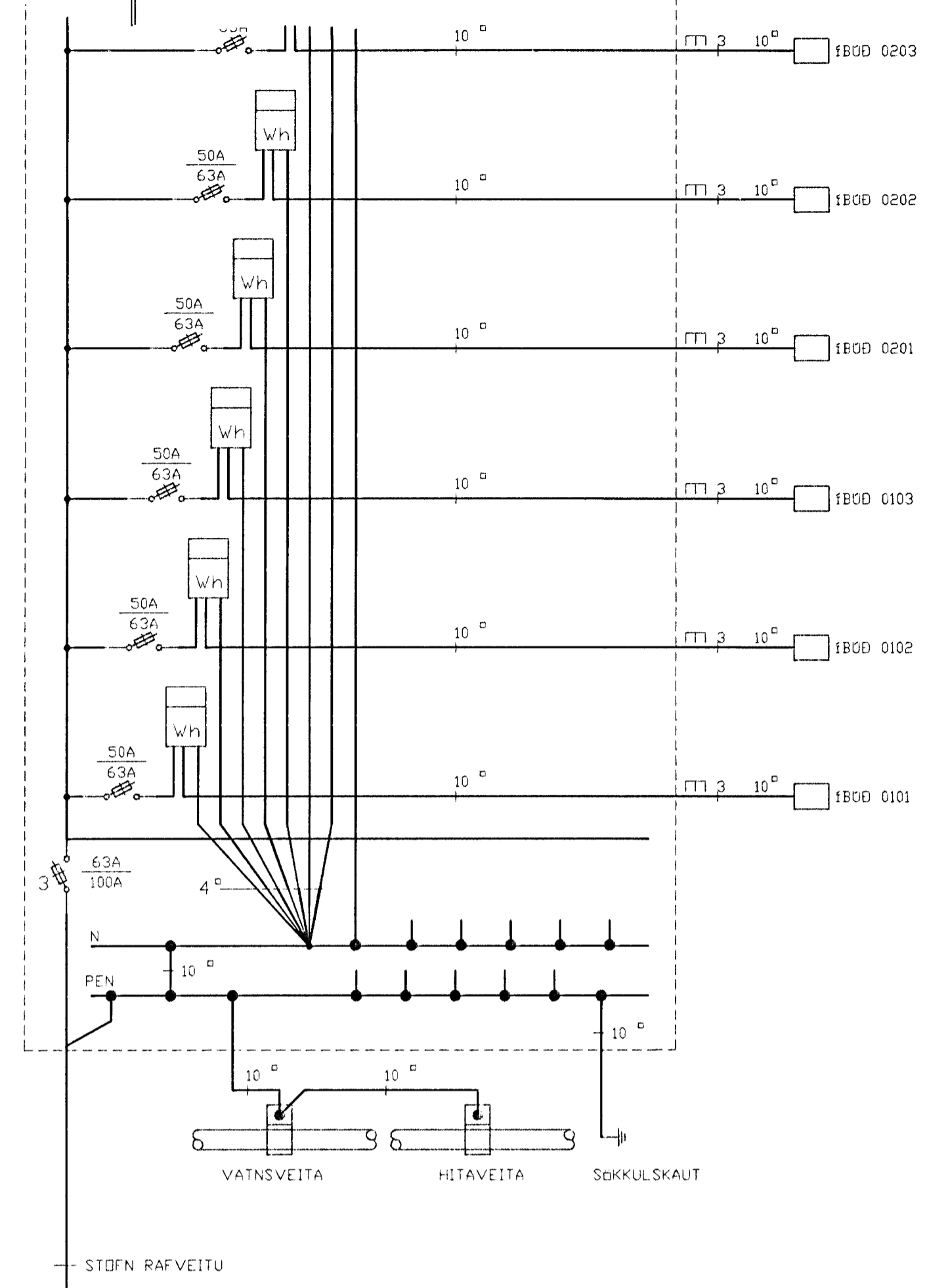
SNÍÐ AF STEYPUVEINUM Í SOKKLUM ENGINN MÆLIKVARÐI

VÍRAKLEMMUR

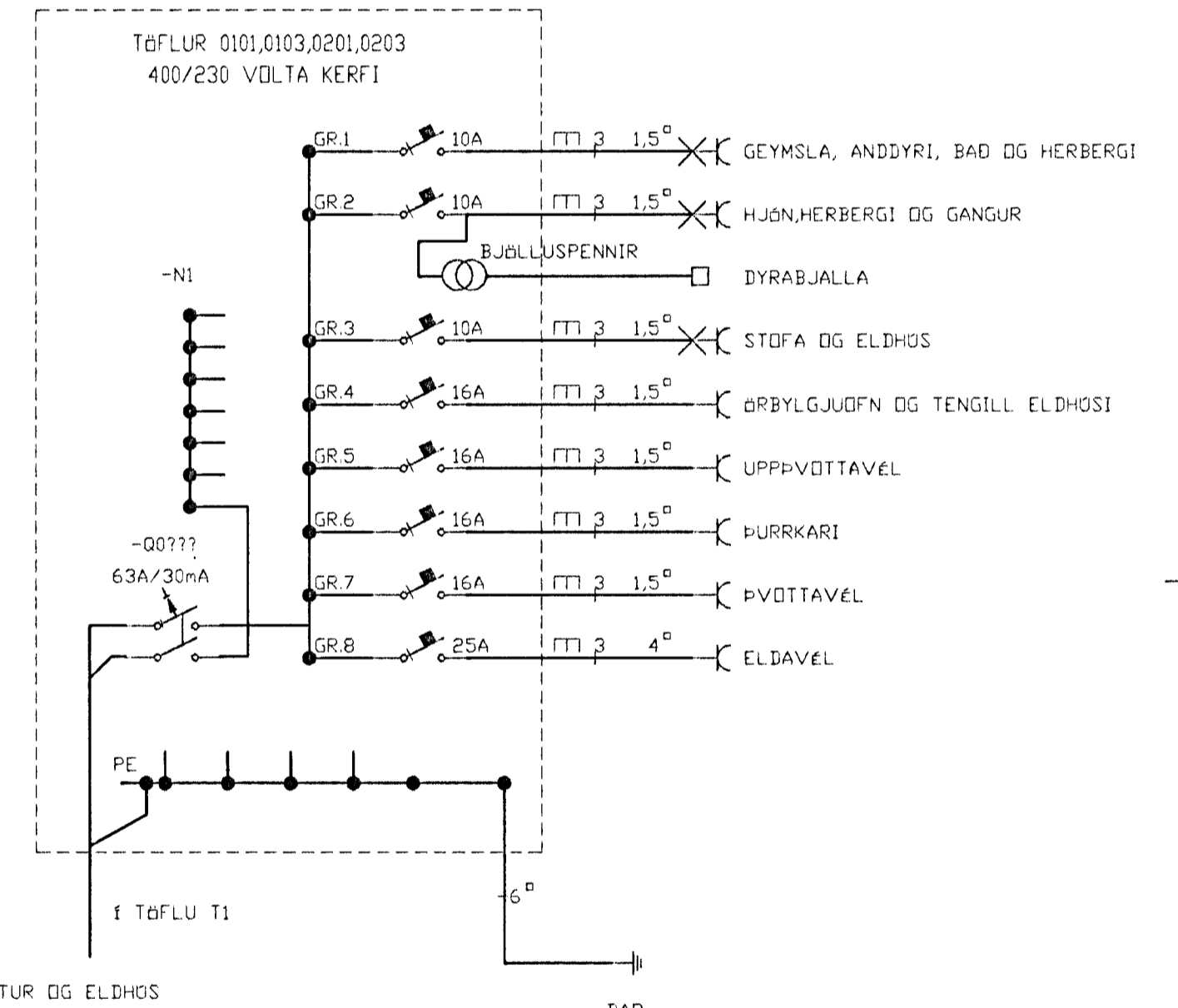
SAMTENING STEYPUVEINA SETJA SKAL TVÖ VÍRLÁSA Á HVER SAMSKYFTI

ALMENNAR SKÝRINGAR

- ALLAR PÍPUR ERU Ø16 OG VÍR 1,5mm²
- HÆÐIR ROFA FRÁ FULLFRÁGANGNU GÖLFÍ 100cm
- HÆÐIR TENGLA FRÁ FULLFRÁGANGNU GÖLFÍ 20cm
- HÆÐIR Á SÍMA- (S) SJÓNVARPS- (L) TENGLUM FRÁ FULLFRÁGANGNU GÖLFÍ 20cm
- ÖLL MÁL ERU FRÁ FULLFRÁGANGNU GÖLFÍ OG Í MIDJA DÖS EDA ÚR MIDRI DÖS Í MIDJA DÖS EDA Í FULLFRÁGANGINN VEGG
- DAR SEM PÍPUR ERU LAGBAR HLÍÐ VÍÐ HLÍÐ Í LOFTUM EDA VEGGJUM SKAL HÁFA AÐ MINNSTA KOSTI 3cm BIL MILLI RORA, ÞANNIG AÐ STEYPA CETI AÐVELDEGA RÚNNIÐ NIÐUR Á MILLI
- GREINAR ERU EKKI SÝNDAR Í ÖLLUM TILVIKUM AÐ TOFLU, EN ERU ÞÁ MERKTAR VIÐKOMANDI TOFLU, DÆMI: T1-GRIER Í TOFLU T1 OG ER GREIN NR 1
- PEACAR ORER OG MERKT GR NR ÞÁ FER VIÐKOMANDI GR Í TOFLU Í ÍBÚÐINI
- TIL SNERTISPENNIVARNAR SKAL NOTA NÚLLUN OG LÉKA STRAUMSROFVORN
- MÁLHILUTA LAGNA, TÆKJA, LAMPA OG RAFBÚNAÐAR SKAL JARDBINDA VANDLEGA
- MÁLSTRALMUR ROFA OG TENGLA SKAL VERA MINNST 10 A
- JARDBINDA SKAL PÍPUKERFI FYRR HEITA- OG KALDAVATNSLOGN
- ÖLL TÁKN ERU Í TÁKNRÆN OG BER AÐ SAMRÆMA LAGNR AÐ TÆKJUM EFTIR AÐSTRÆÐUM Á STADNUM OG EFTIR SÉRTEIKNINGUM



Sníð 1:100



Verkheli		
Blikás 11 220 Hafnarfirði		
Verkheli/Verknúmer		
Sníð, afstöðum, einlínur, sökkulskaut og alm. skýringar		
Blað.númer	Teikningunúmer	Kvarði
1/3		1:50
Hannað	Teiknað	Dags.
SH	SH	21.mai 2000
Yfirfarð	Samþ.	Breyting
Rafteiknistofa Sigurjóns Harðarsonar Hraunbrún 30 220 Hafnarfirði sími 5651845, 898 0970		

3853