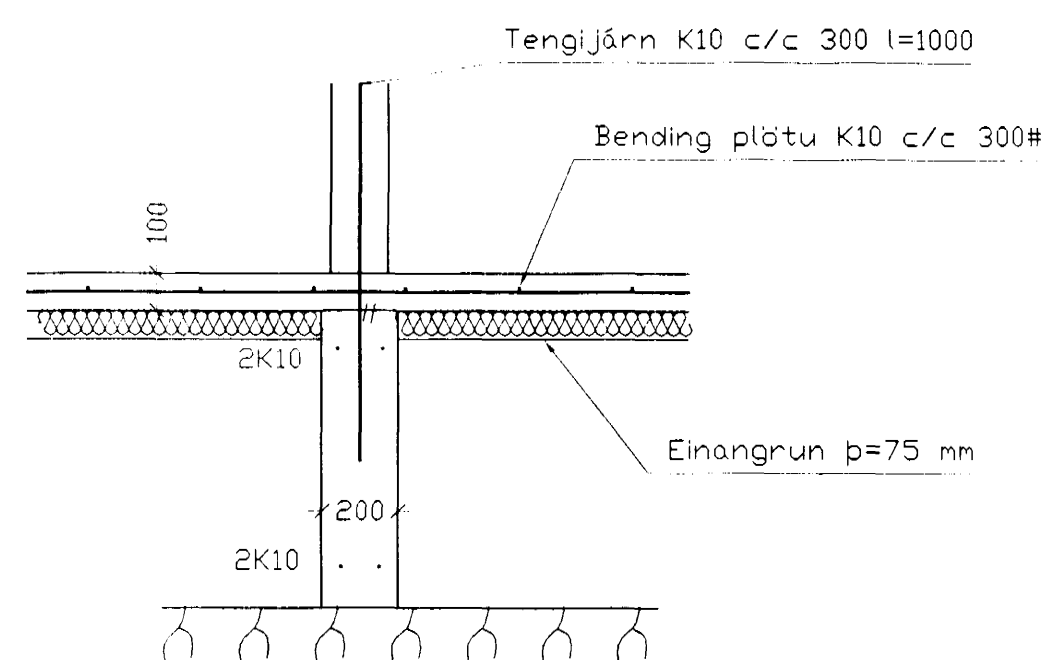
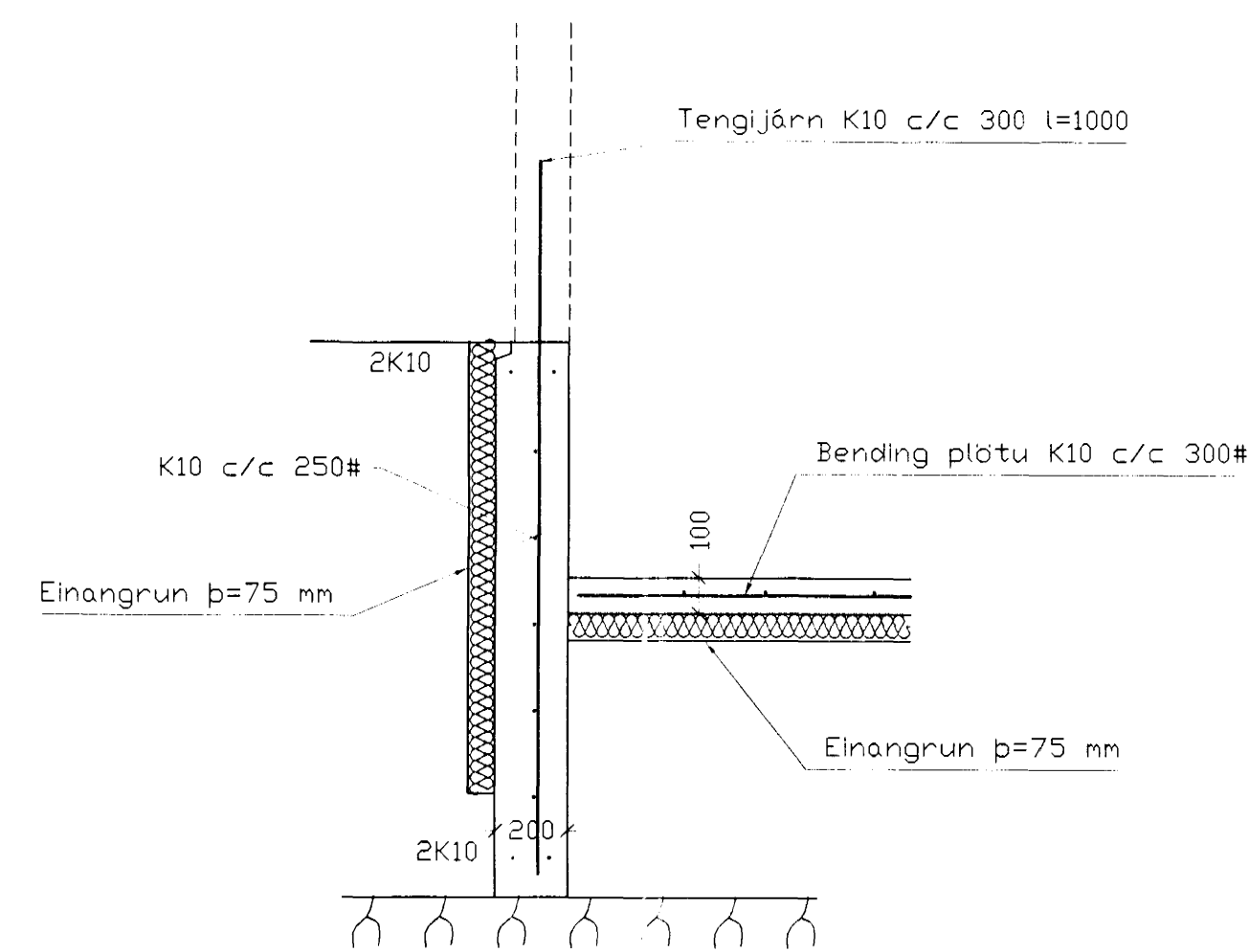


SNID 1, 1:20



SNID 2, 1:20



SNID 3, 1:20

SKÝRINGAR

STEYPA=S250
 LOFTNIHALD > 5%
 V/S-TALA < 0,55
 BENDISTÁL= Ks410
 HÉÐ UNDIRSTADA ER > 100 SM
 FYLLING INN Í SÖKKLA SKAL VERA FRÖSTFRÍ
 OG ÞJAPPAST Í 30 SM LÖGUM
 UNDIRSTÖÐUR HVÍLA ÞJAPPADRI FYLLINGU
 ÞJAPPUNARKRÖFUR E2 > 120 MP_a, E2/E1< 2,3,
 MESTA ALAG Á UNDIRSTÖÐUR < 500 kN/M

| | | | |
|-----|----------|-----------------------|------|
| 01 | APRÍL 00 | ÞYKKT Á EINANGRUN BR. | G.H. |
| Br. | Dags. | Eðli breytinga | Slgn |

Blikaás 11
 Hafnarfirði

Undirstöður

Byggingufulltrúi Hafnarfirðar
 Afgreitt þessu
 25 APR 2012
 Sigurbjörg Þorleifsson

| | |
|------------|--------------------------------------|
| DAGS. | Mars 2000 |
| VERK NR. | 2012 |
| TEIKN. NR. | 1-02 |
| HANNAÐ | Sveinbjörn Hinriksson Kt.160851-2529 |
| TEIKNAD | Sveinbjörn Hinriksson Kt.160851-2529 |
| YFIRFARIÐ | |

TEIKNIPJONUSTA SIGURÐAR ÞORLEIFSSONAR ehf
 STRANDGÖTU 11 220 HAFNARFIRÐI
 Sími 555-4255 FAX 565-2875
 E-mail taeknihjonusta@islandia.is