

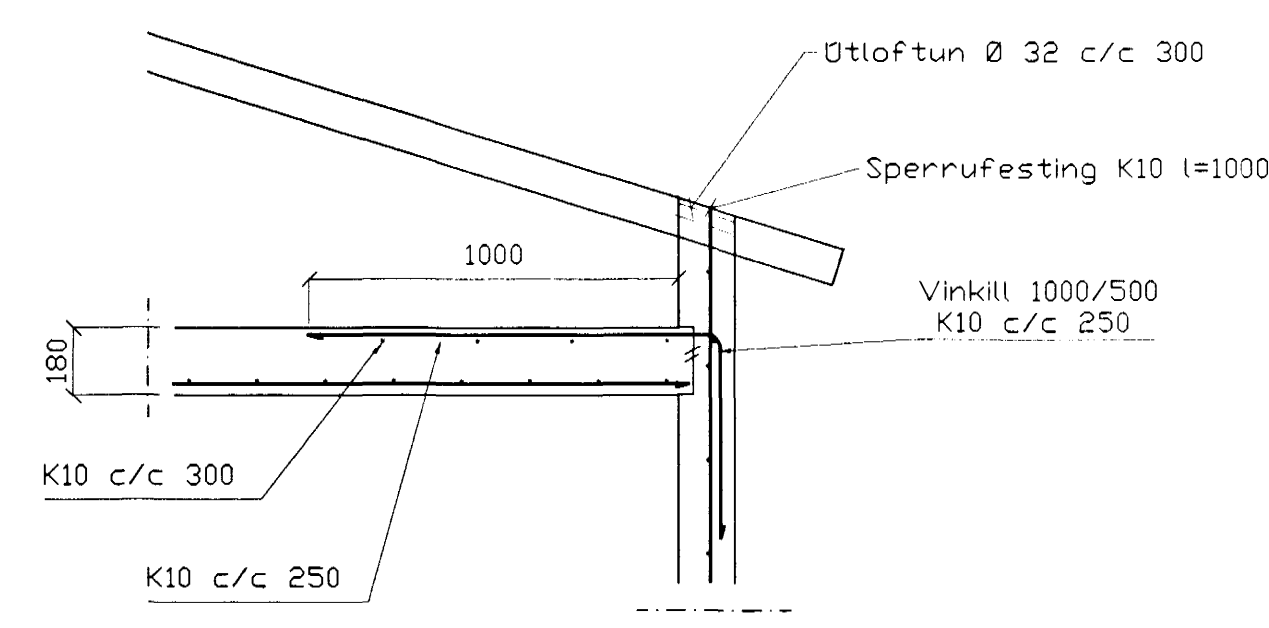
SNID 4, 1:20

BENDING VEGGJA
Útveggjir einföld grind í miðjum vegg
Lárétt K10 c/c 250
Lórétt K10 c/c 250

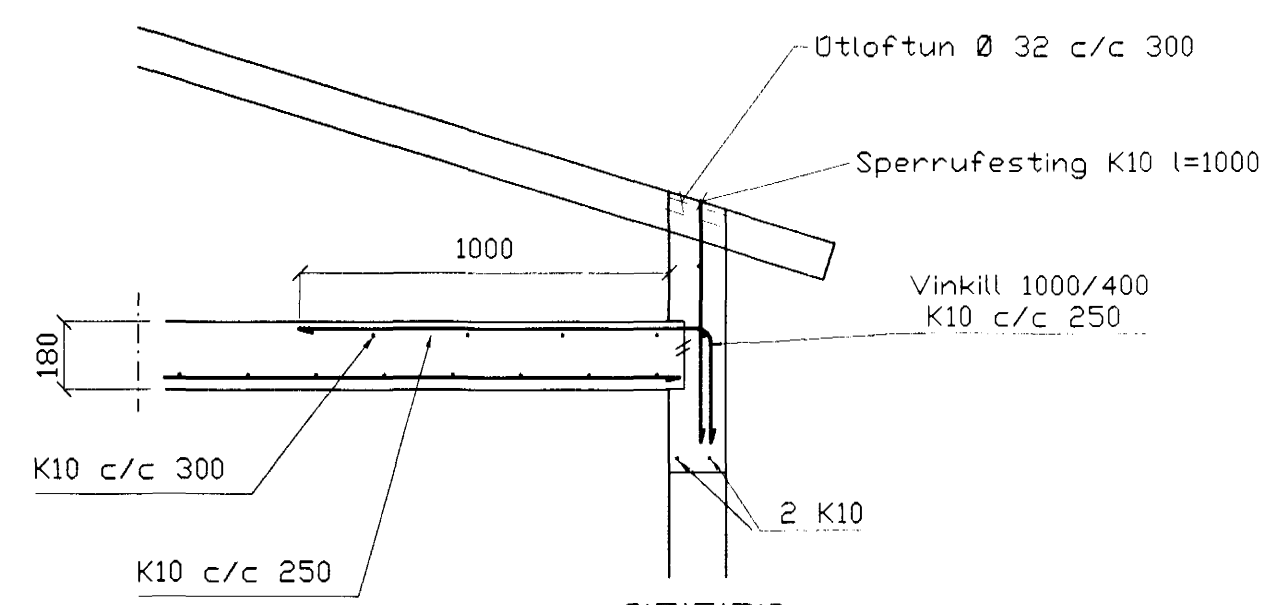
SKÝRINGAR

ALMENNAR SKÝRINGAR SJÁ BL. 1-01
STEYPA S=250, SEMENTINNHALD = 300kg/M
STEYPUHULA Í ÚTVEGGJUM = 30mm
STEYPUHULA Í PLÖTU = 20mm
BENDISTÁL Ks410

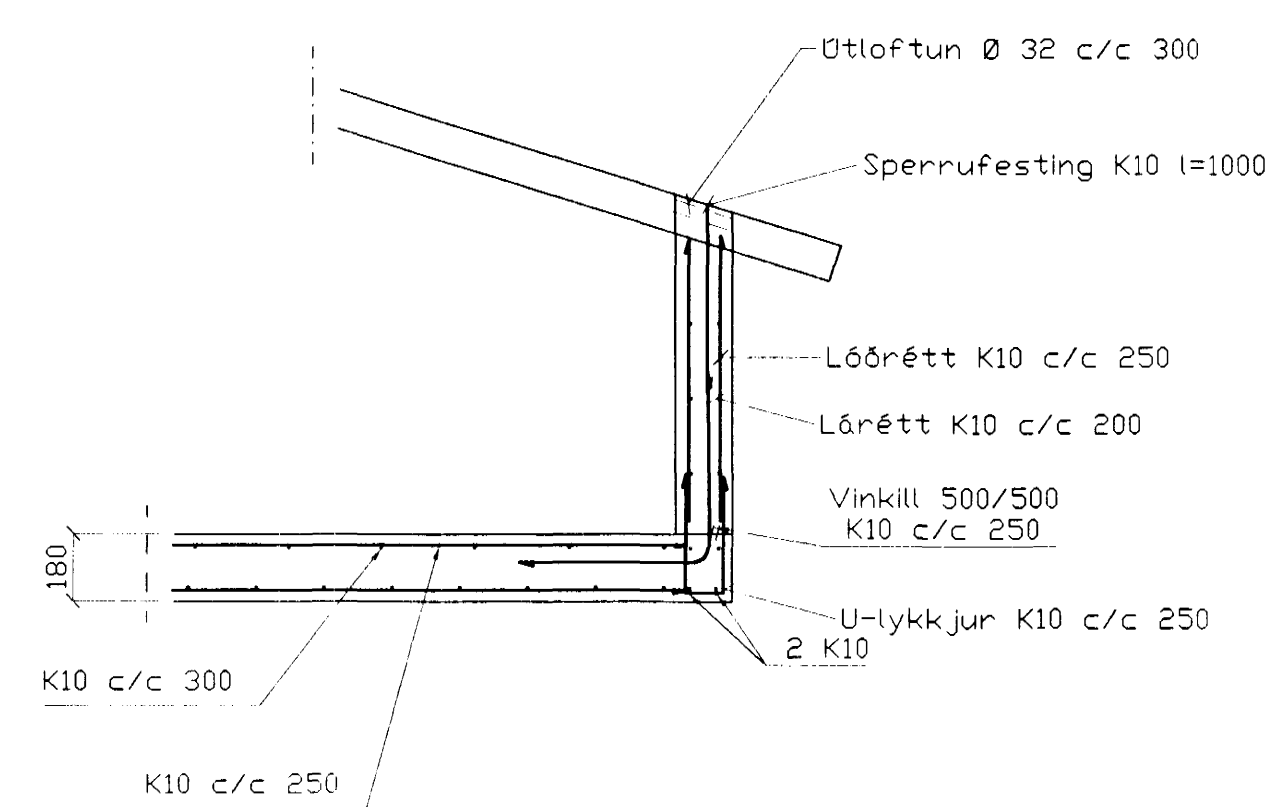
Bygginguáttími Hafnarfirðar
Algjætt þann
29. AUG. 2000



SNID 5, 1:20

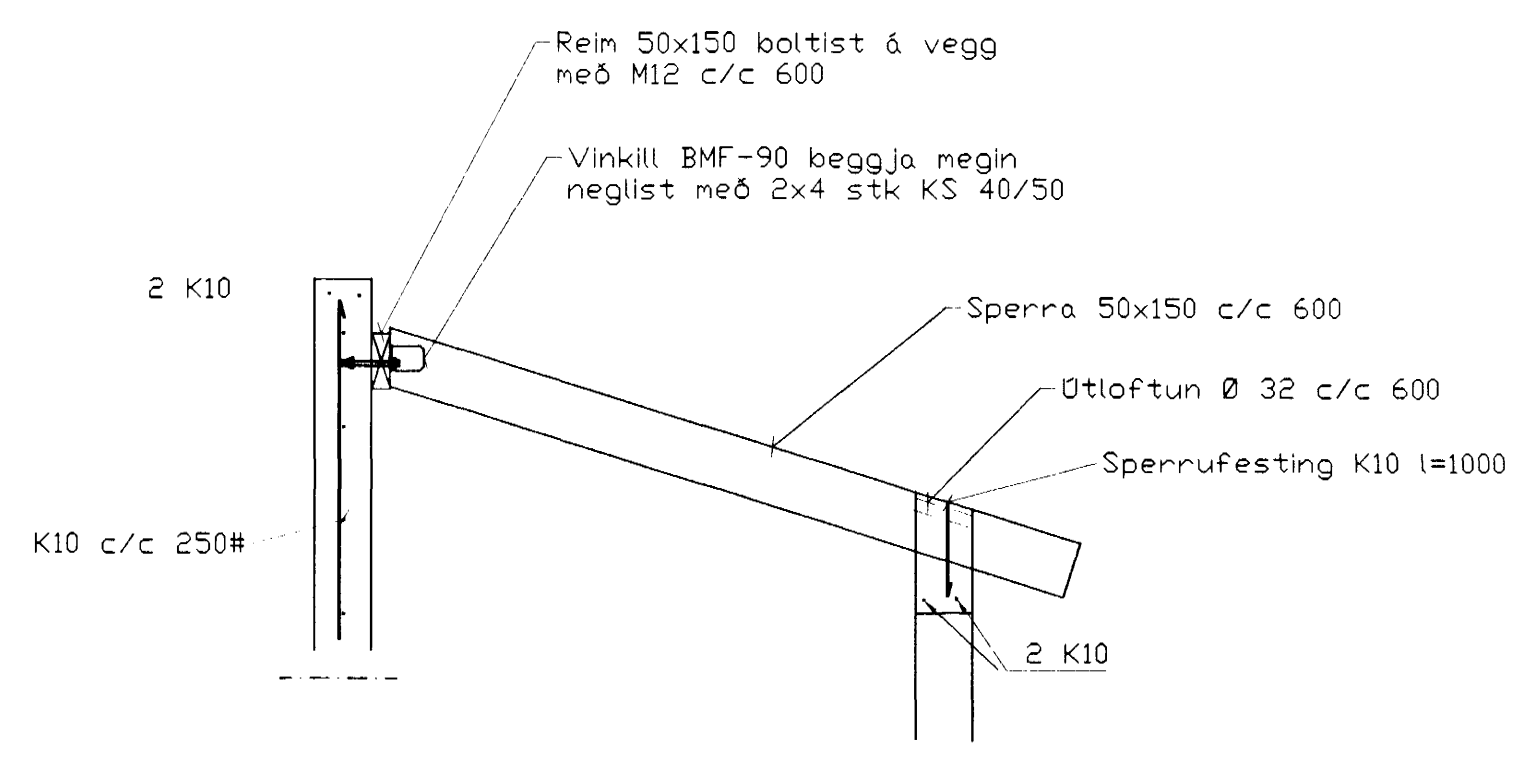


SNID 1, 1:20



SNID 2, 1:20

Veggir 2. hæð, Plata yfir 2.hæð
Grunnmynd, 1:50



SNID 3, 1:20

01	23.8.2000	Miðju plata	G.H.
Br.	Dags.	Eðli breytinga	Sign.

Blikaás 11
Hafnarfirði

Veggir 2. Hæð,
Plata yfir 2.hæð

DAGS. Júní 2000
VERK NR. 2012
TEIKN. NR. 1-03
HANNAÐ Svelnbjörn Hinriksson Kt.160851-2529
TEIKNAD Svelnbjörn Hinriksson Kt.160851-2529
YFIRFARAD

TEIKNINGUUSTU SIGURDAR ÞORLEIFSSONAR ehf
STRANDGÖTU 11 220 HAFNARFIRÐI
SÍMI 555-4255 FAX 565-2875
E-mail taeknihjonusta@islandia.is