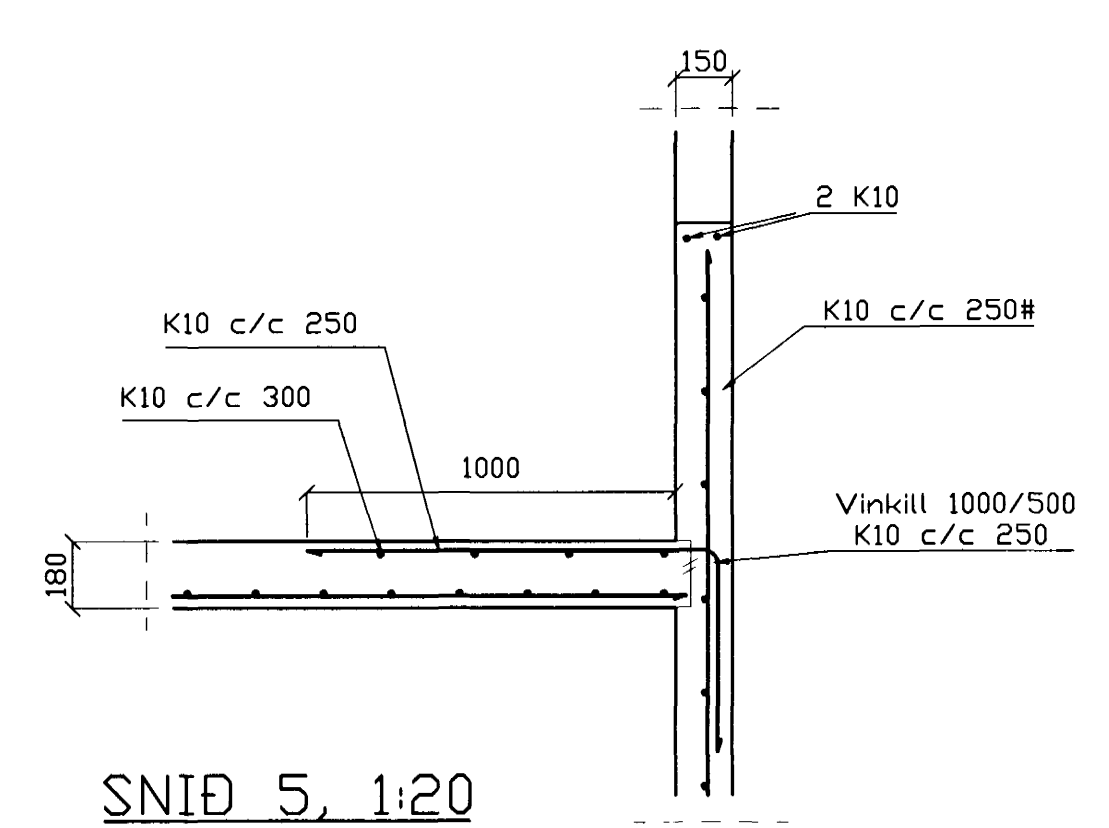


SNID 4, 1:20

BENDING VEGGJA  
 Ötveggjrn einföld grind í miðjum vegg  
 Lárrétt K10 c/c 250  
 Lóðrétt K10 c/c 250

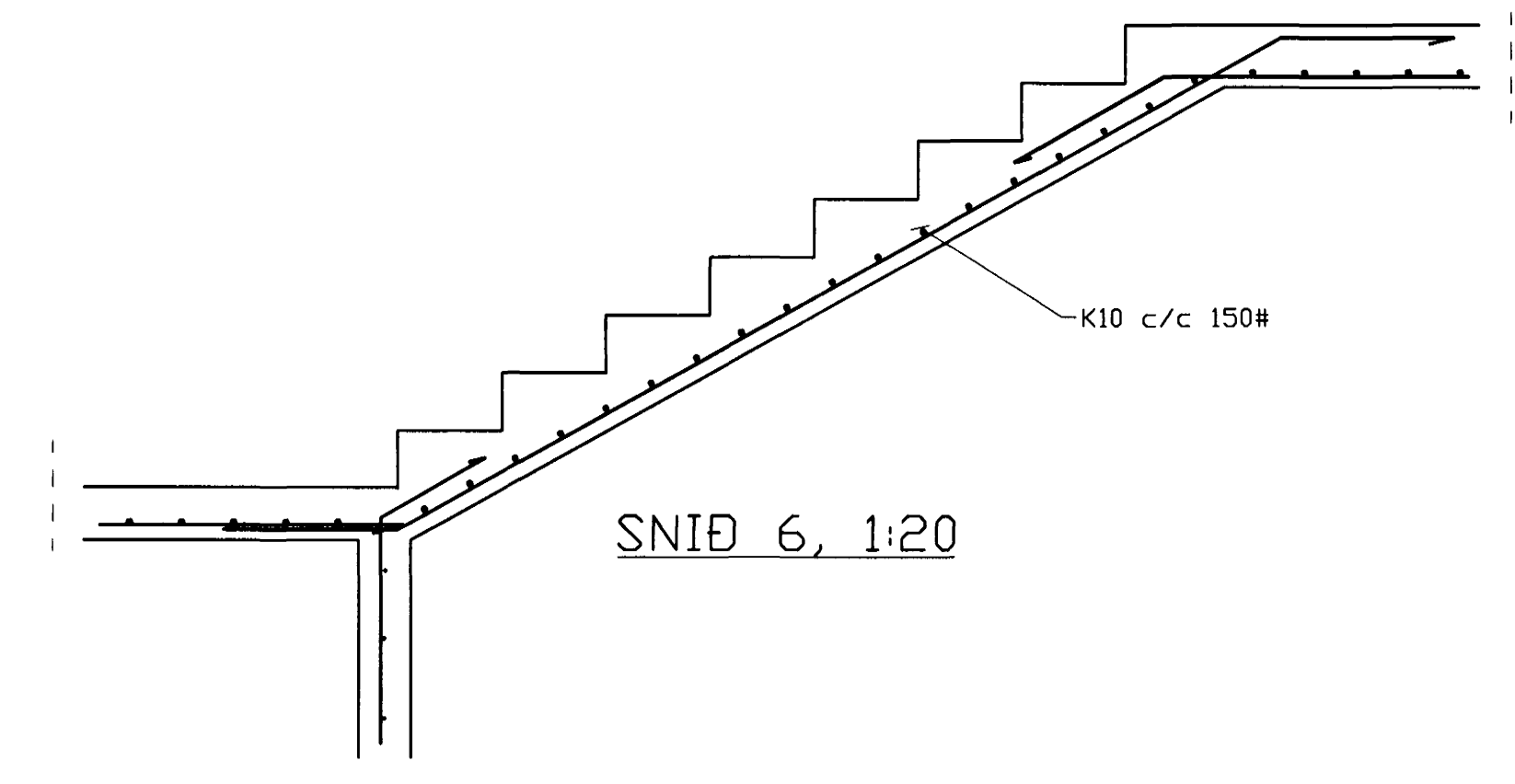
SKÝRINGAR

ALMENNAR SKÝRINGAR SJÁ BL. 1-01  
 STEYPA S-250, SEMENTINNHALD = 300kg/M  
 STEYPUHULA Í ÖTVEGGJUM = 30mm  
 STEYPUHULA Í PLÖTU = 20mm  
 BENDISTÁL Ks410

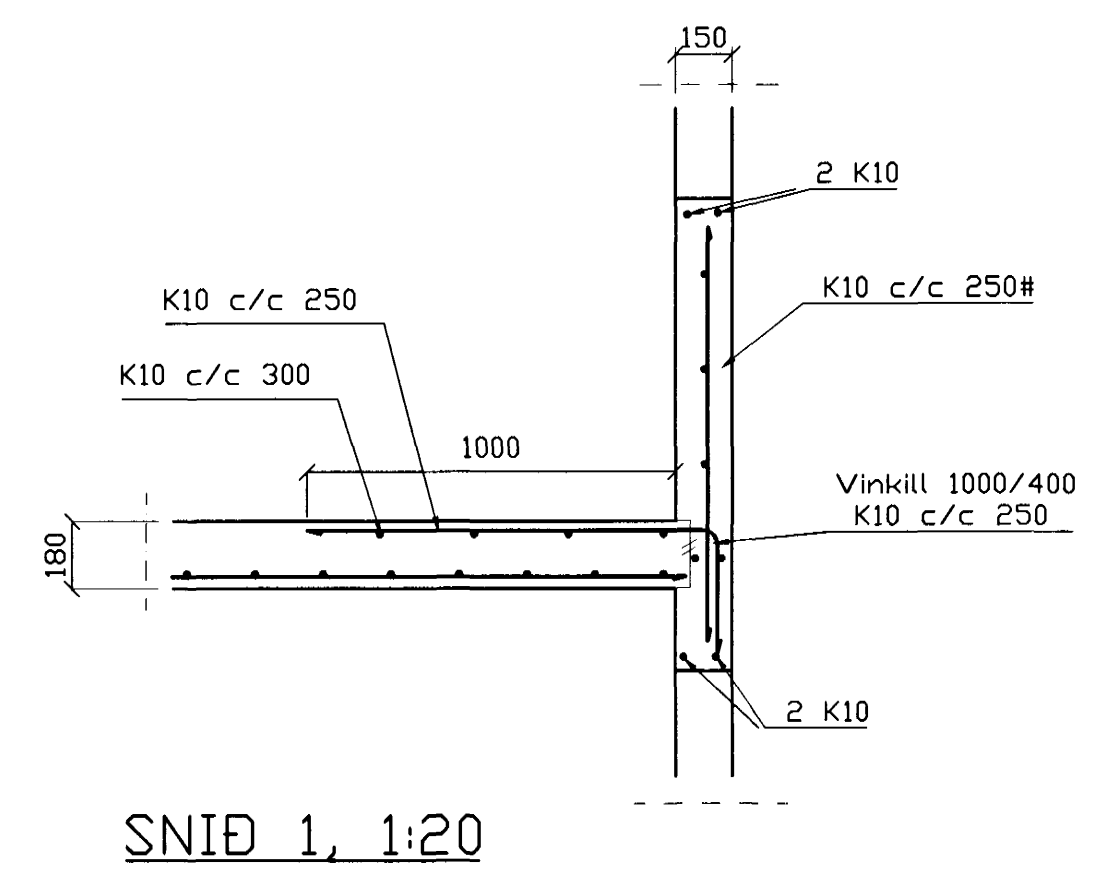


SNID 5, 1:20

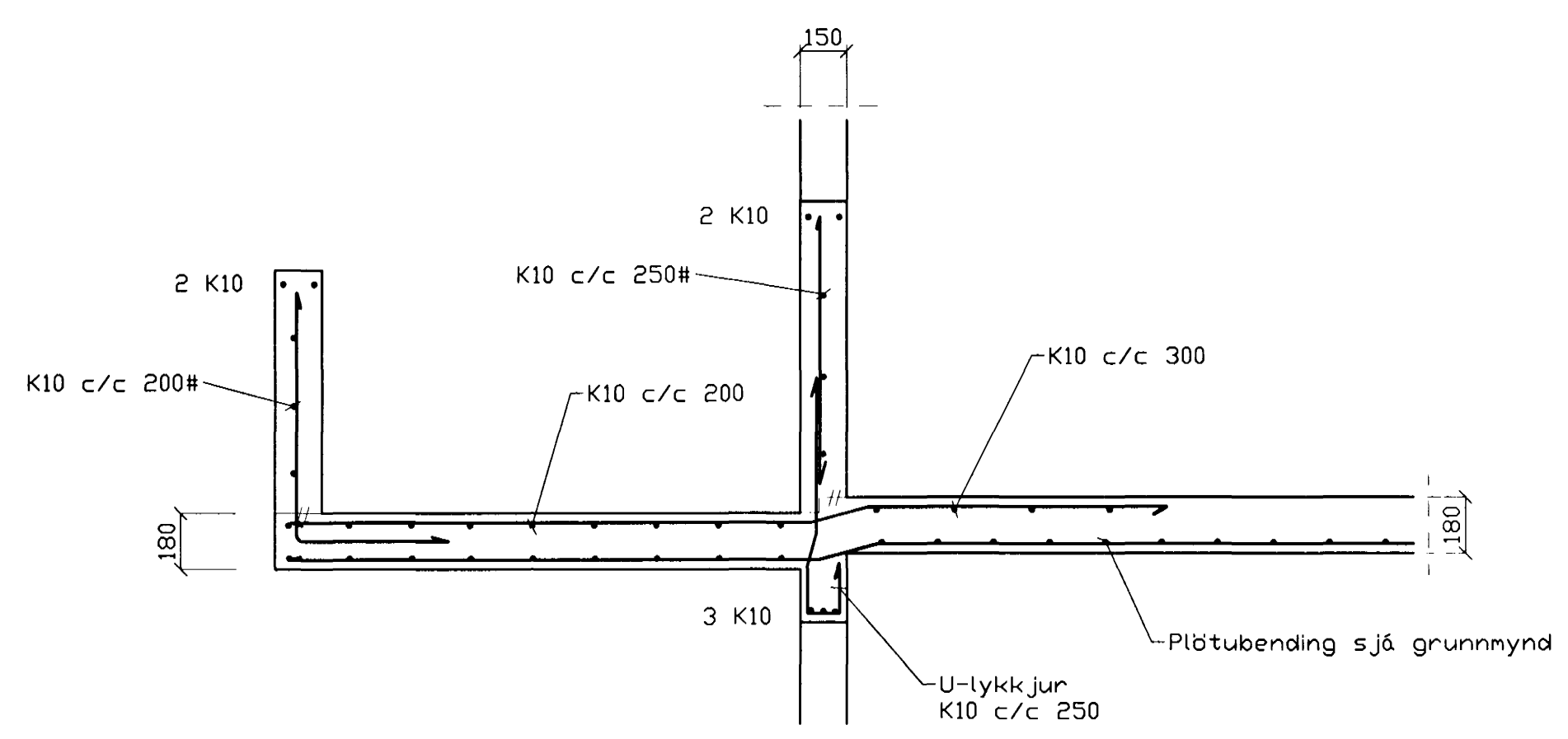
Veggir 1. hæð, Plata yfir 1.hæð  
 Grunnmynd, 1:50



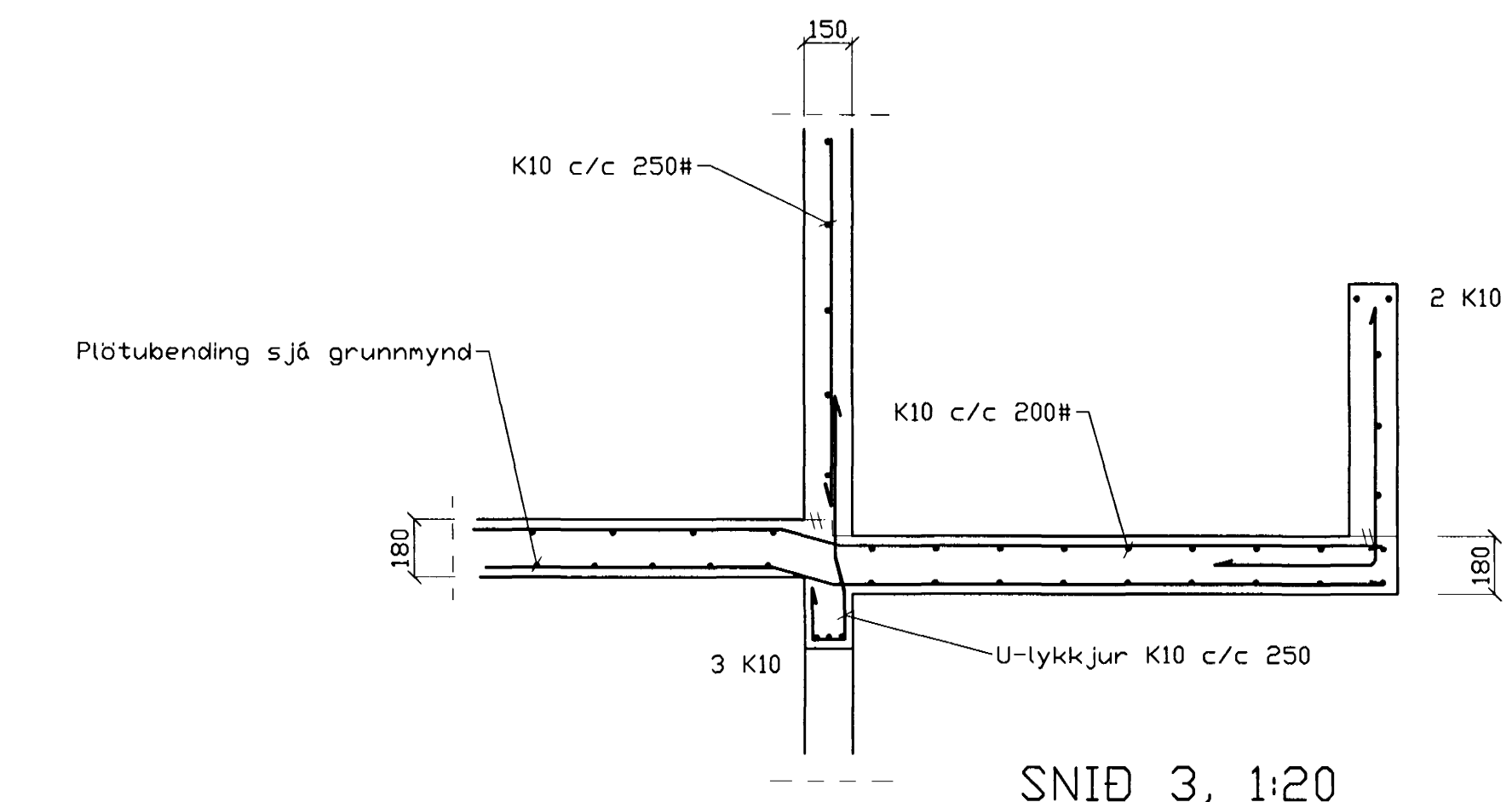
SNID 6, 1:20



SNID 1, 1:20



SNID 2, 1:20



SNID 3, 1:20

Br.	Dags.	Eðli breytinga	Sign

Blikaóas 11  
 Hafnarfirði

Samþykkt þann  
 11 JULI 2000

Veggir 1. hæð,  
 Plata yfir 1.hæð  
 Byggingafulltrúinn í Hafnarfirði  
 Fr. Sigurbjartur Halldórsson

DAGS. Júní 2000  
 VERK NR. 2012  
 TEIKN. NR. 1-02  
 HANNAÐ Sveinbjörn Hinriksson Kt.160851-2529  
 TEIKNAD Sveinbjörn Hinriksson Kt.160851-2529  
 YFIRFARIÐ *U. A. H.*

TÆKNIÞJÓNUSTA SIGURDAR ÞORLEIFSSONAR ehf  
 STRANDGÖTU 11 220 HAFNARFIRÐI  
 Sími 555-4255 FAX 565-2875  
 E-mail taekni@jonusta.islandia.is