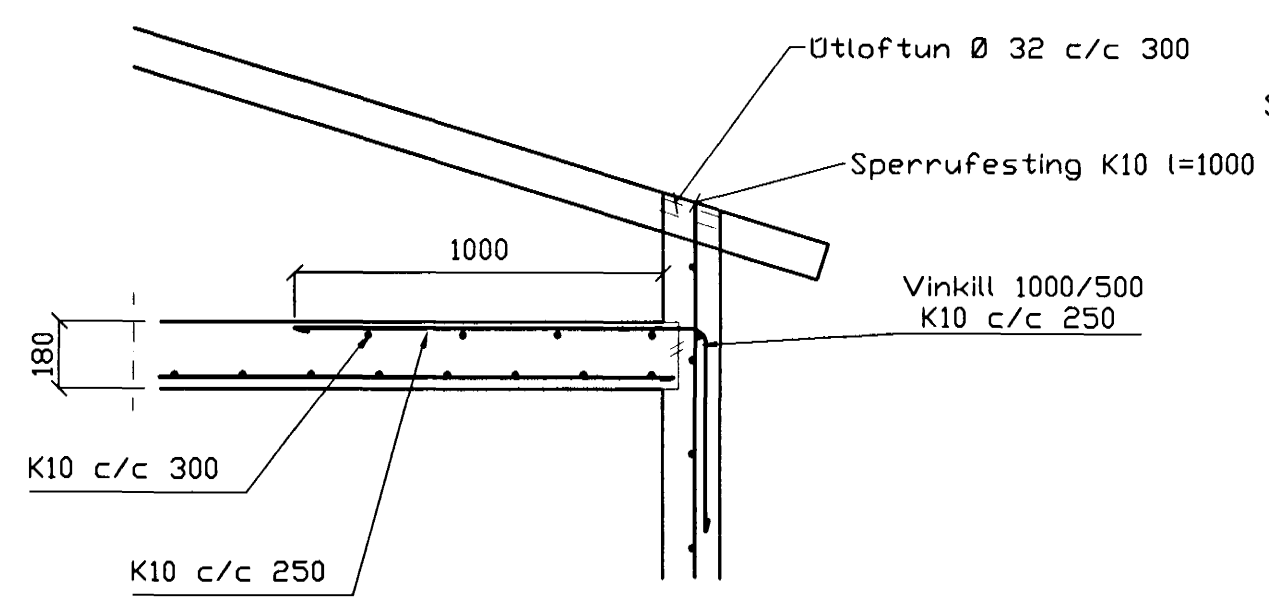


SNID 4, 1:20

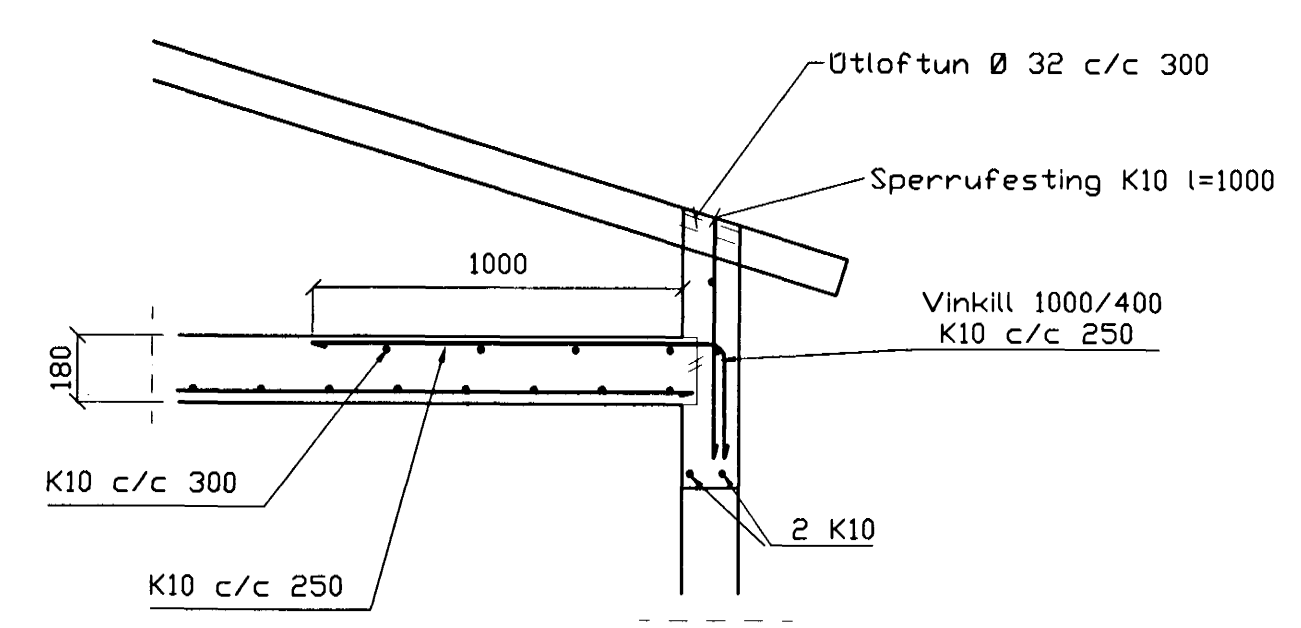
BENDING VEGGJA
 Ötveggjln einföld grind í miðjum vegg
 Lárétt K10 c/c 250
 Lóðrétt K10 c/c 250

SKÝRINGAR
 ALMENNAR SKÝRINGAR SJÁ BL. 1-01
 STEYPA S=250, SEMENTINNIHALD = 300kg/M
 STEYPUHULA Í ÖTVEGGJUM = 30mm
 STEYPUHULA Í PLÖTU = 20mm
 BENDISTÁL Ks410

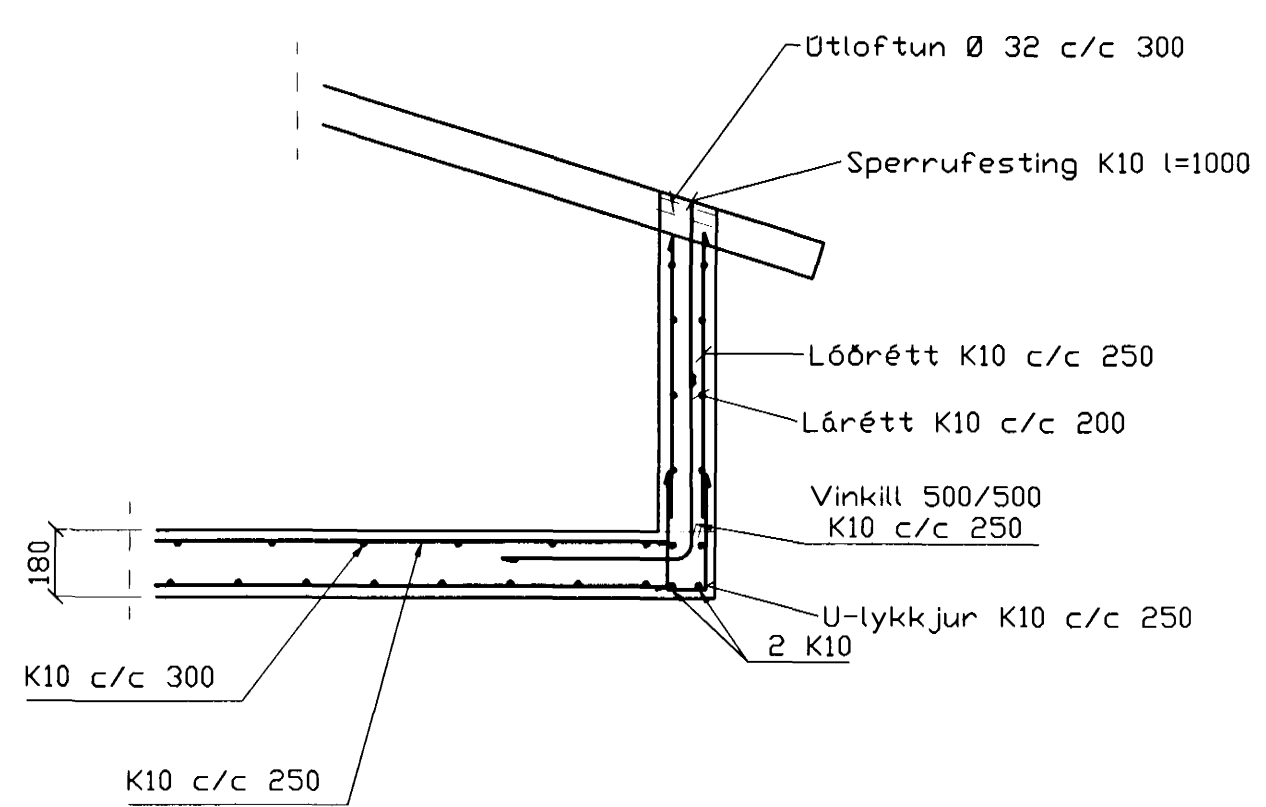
Veggir 2. hæð, Plata yfir 2.hæð
 Grunnmynd, 1:50



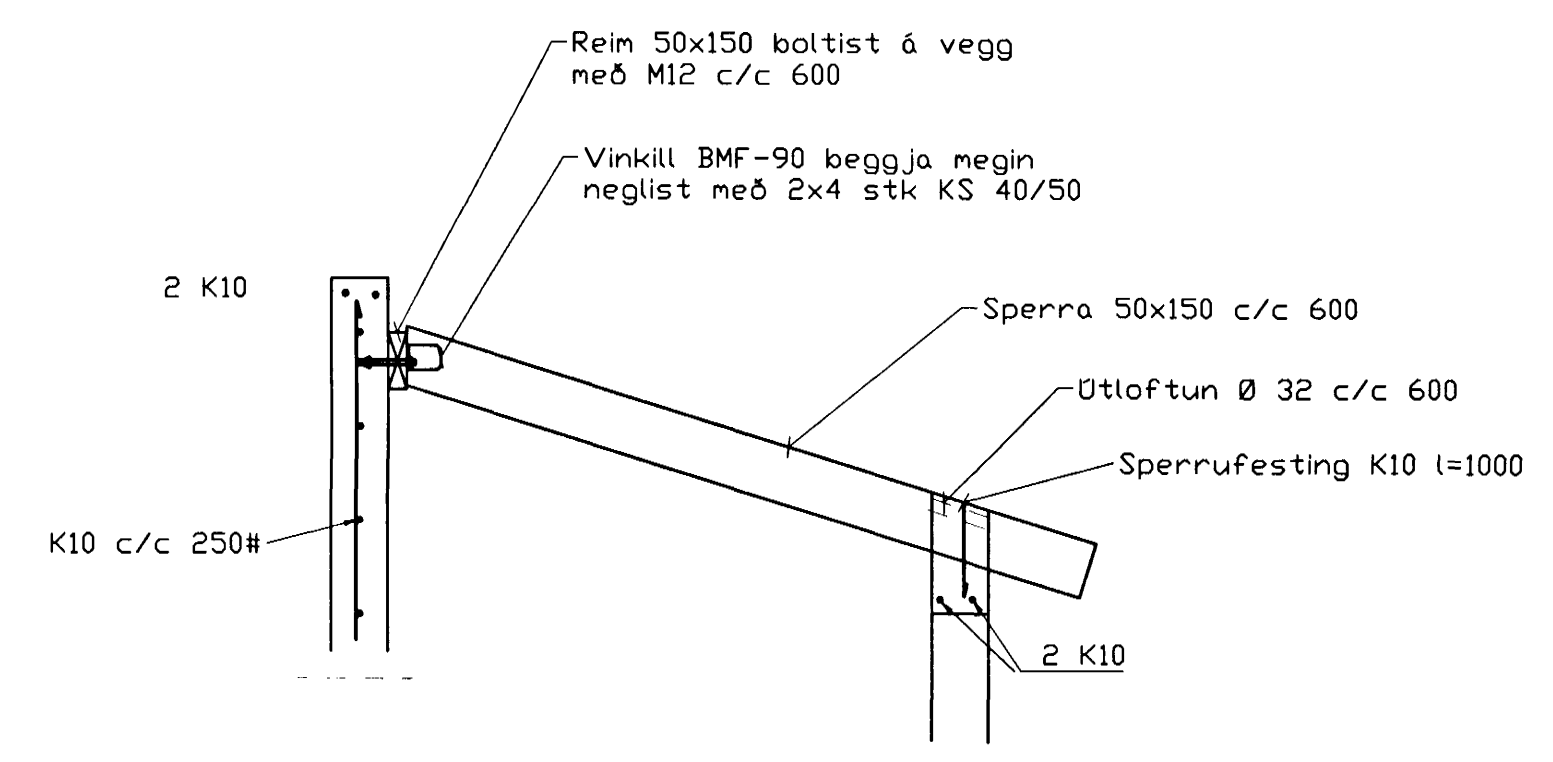
SNID 5, 1:20



SNID 1, 1:20



SNID 2, 1:20



SNID 3, 1:20

Br.	Dags.	Eöll breytinga	Sign.
Blikaðs 11 Hafnarfirði Veggir 2. Hæð, Plata yfir 2.hæð 11 JULI 2000 Samþykkt þann Byggingafulltrúinn í Hafnarfirði F.h. Sigurbjartur Halldórsson			
DAGS. Júní 2000			
VERK NR. 2012			
TEIKN. NR. 1-03			
HANNAÐ Sveinbjörn Hinriksson Kt.160851-2529			
TEIKNAD Sveinbjörn Hinriksson Kt.160851-2529			
YFIRFARID <i>C.H. P.</i>			
TÆKNIPJÓNUSTA SIGURDAR ÞORLEIFSSONAR ehf STRANDGÖTU 11 220 HAFNARFIRDI Sími 555-4255 FAX 565-2875 E-mail taeknihjonusta@islandia.is			