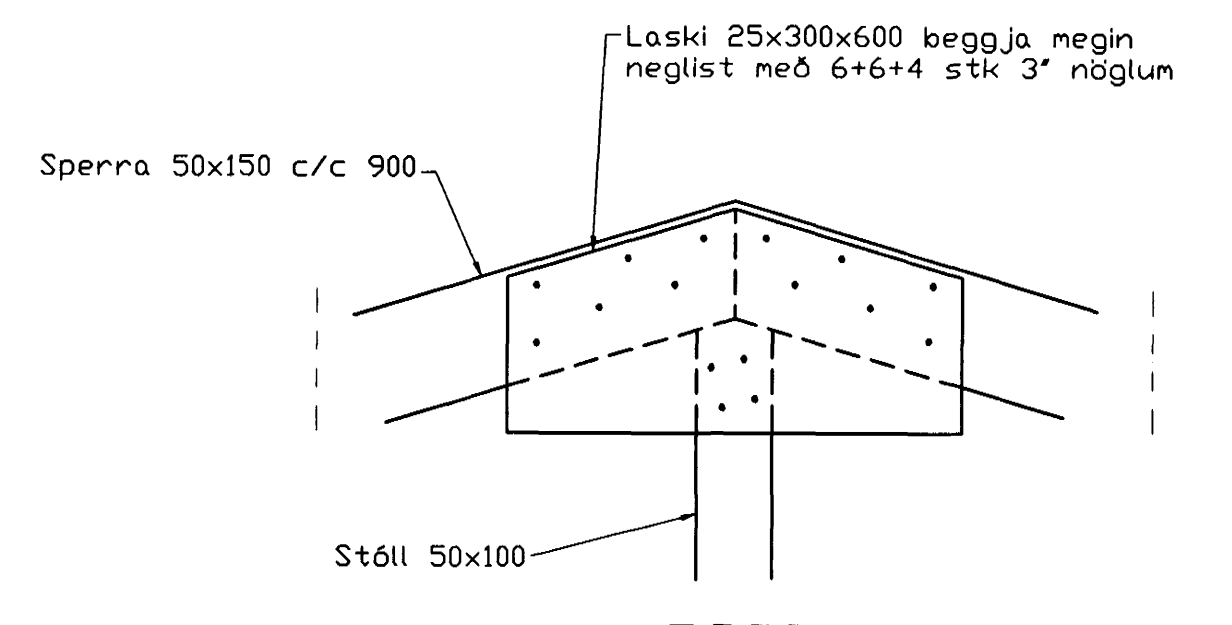


Þakvirki  
Grunnmynd, 1:50

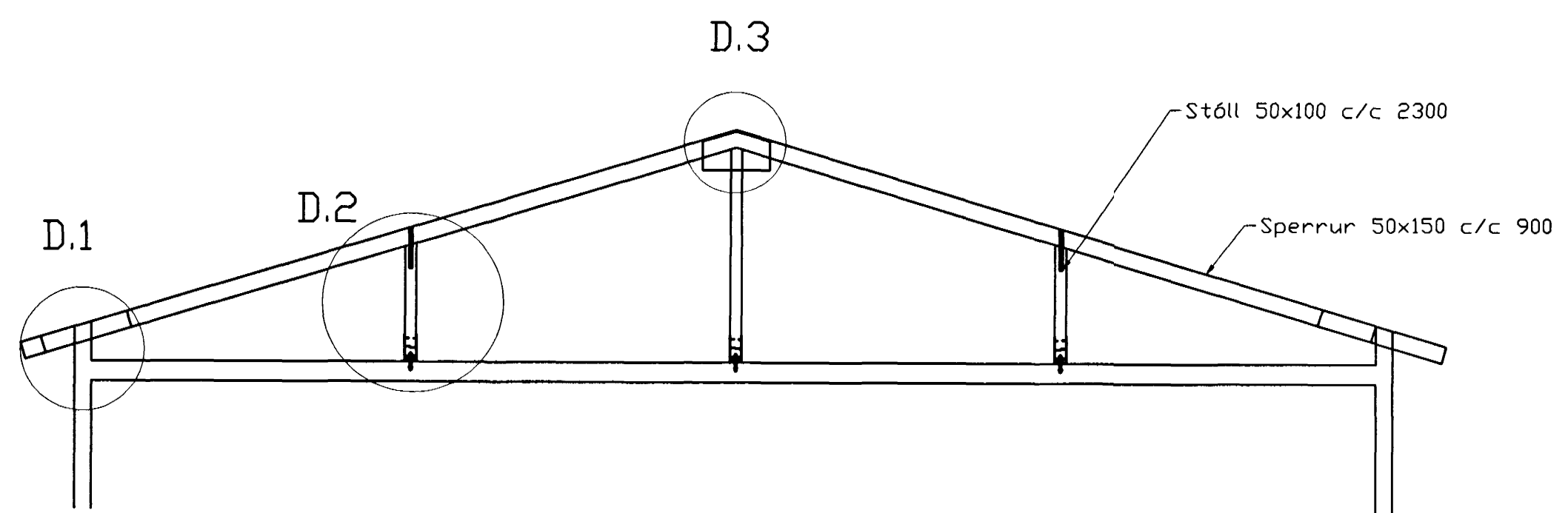
Bending útveggja.  
Einföld grind í útbrún  
Lárétt K10 c/c 200  
Lóðrétt K10 c/c 300  
Yfir, undir og upp með gluggum  
og hurðaupum komi 2 stk. K10



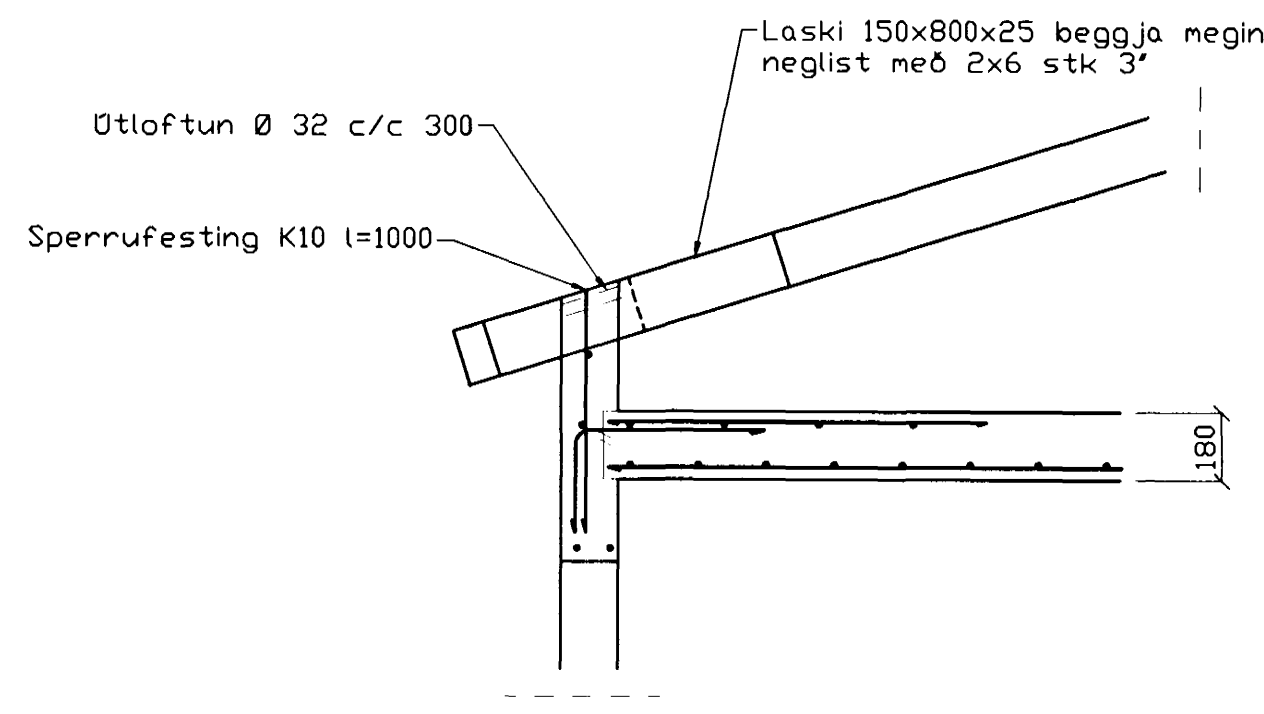
Deili 3, 1:10

SKÝRINGAR

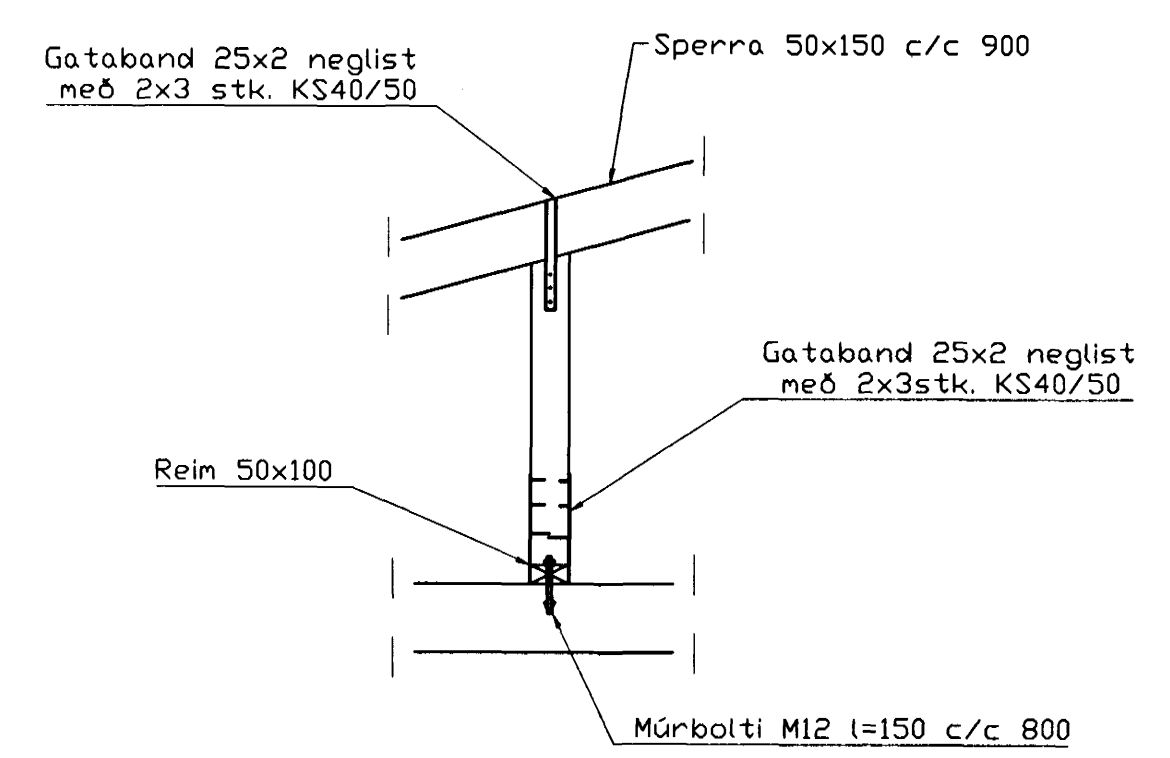
ALMENNAR SKÝRINGAR SJÁ BL. 1-01  
STEYPA S-250, SEMENTINNIHALD = 300kg/M  
STEYPUHULA Í ÚTVEGGJUM = 30mm  
STEYPUHULA Í PLÖTU = 20mm  
BENDISTÁL Ks410



SNID 1-1, 1:50



SNID 1, 1:20



Deili 2, 1:20

| Br.   | Dags. | Eðli breytinga | Sign |
|---|-------|----------------|------|
|   |       |                |      |
| <p><b>Blikaás 11</b><br/><b>Hafnarfirði</b></p> <p>Samþykkt þann <b>11 JULI 2000</b></p> <p>Þakvirki<br/>Byggingafulltrúinn í Hafnarfirði<br/>F.h. Sigurbjartur Halldórsson</p> |       |                |      |
| DAGS. Júní 2000   |       |                |      |
| VERK NR. 2012   |       |                |      |
| TEIKN. NR. 1-04   |       |                |      |
| HANNAD Sveinbjörn Hinriksson Kt.160851-2529   |       |                |      |
| TEIKNAD Sveinbjörn Hinriksson Kt.160851-2529  |       |                |      |
| YFIRFARIÐ <i>Ch. H. Þor</i>   |       |                |      |
| <p><b>TÆKNIÞJÓNUSTA SIGURDAR ÞORLEIFSSONAR ehf</b><br/>STRANDGÖTU 11 220 HAFNARFIRÐI<br/>SÍMI 555-4255 FAX 565-2875<br/>E-mail taeknihjonusta@islandia.is</p>                   |       |                |      |