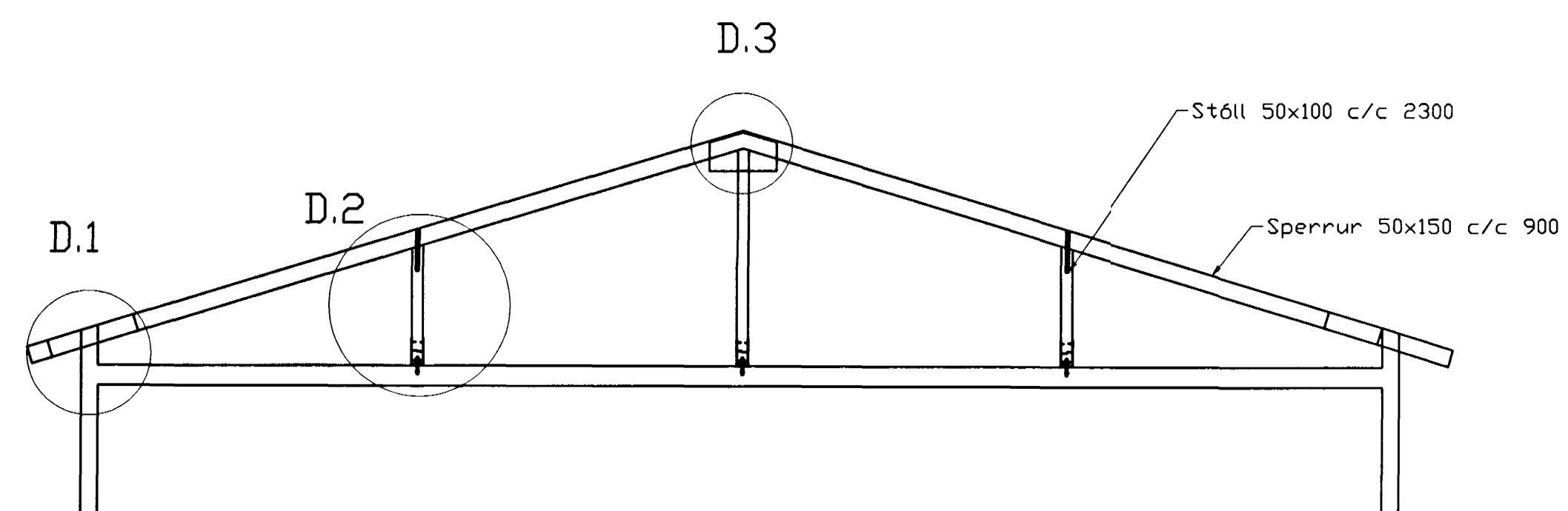
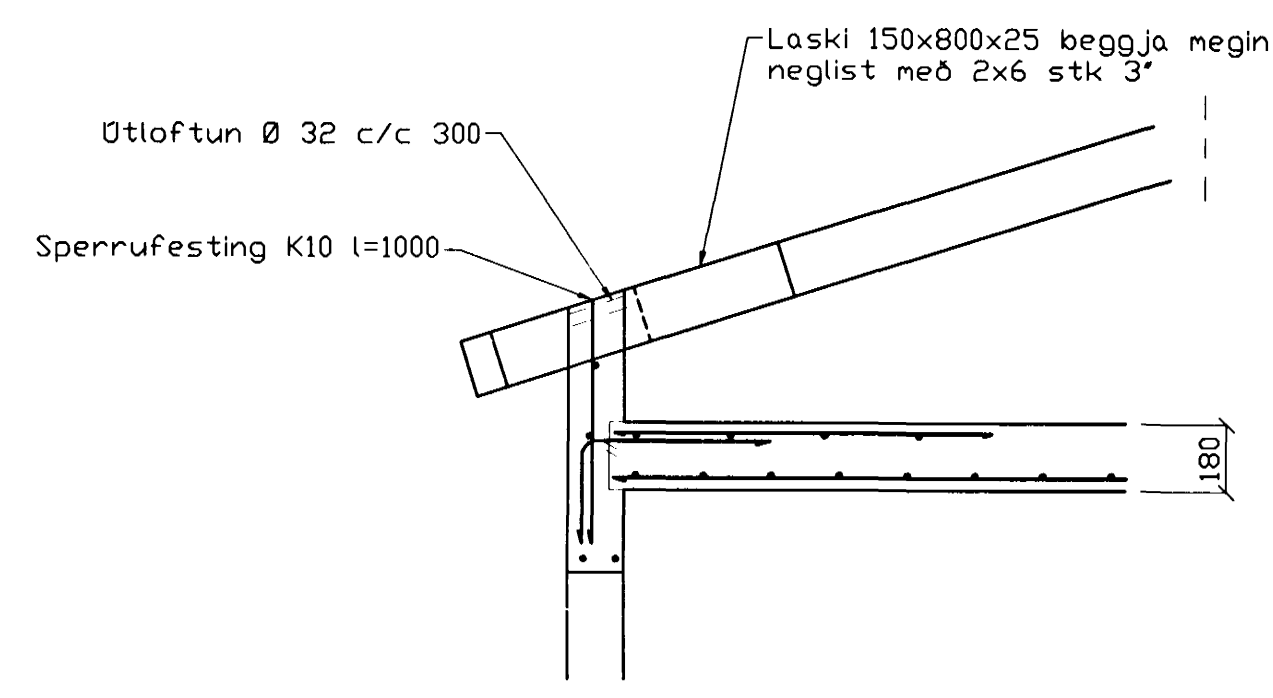


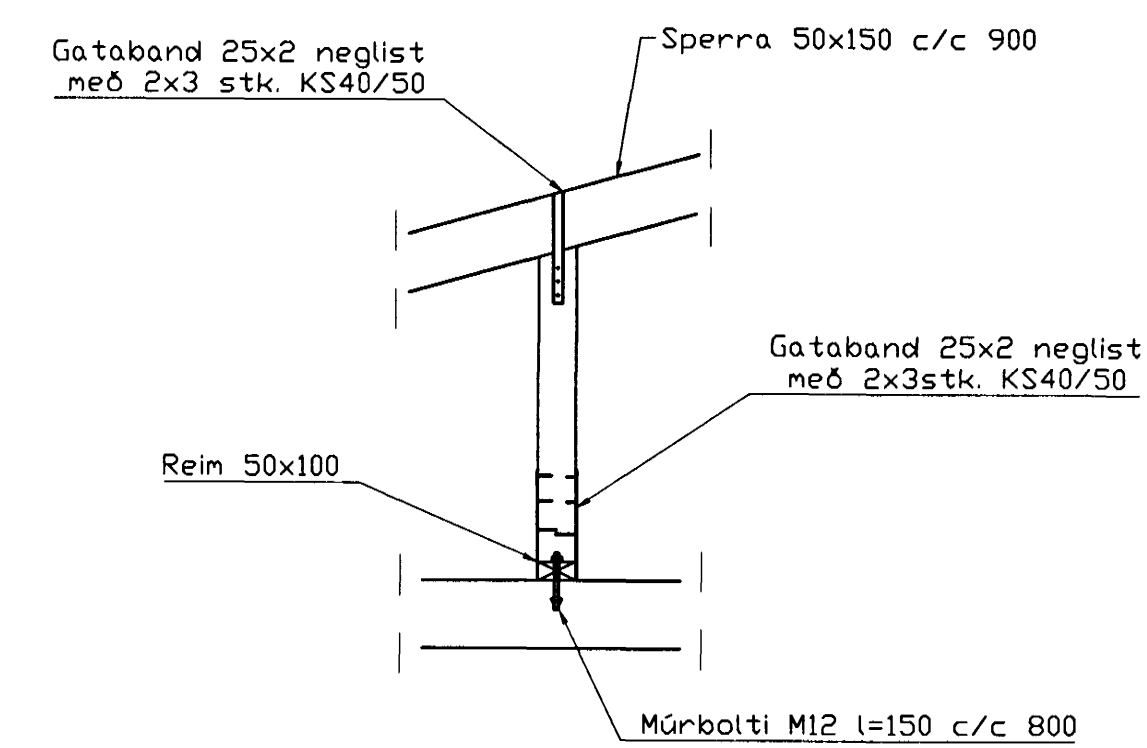
Þakvirki
Grunnmynd, 1:50



SNID 1-1, 1:50

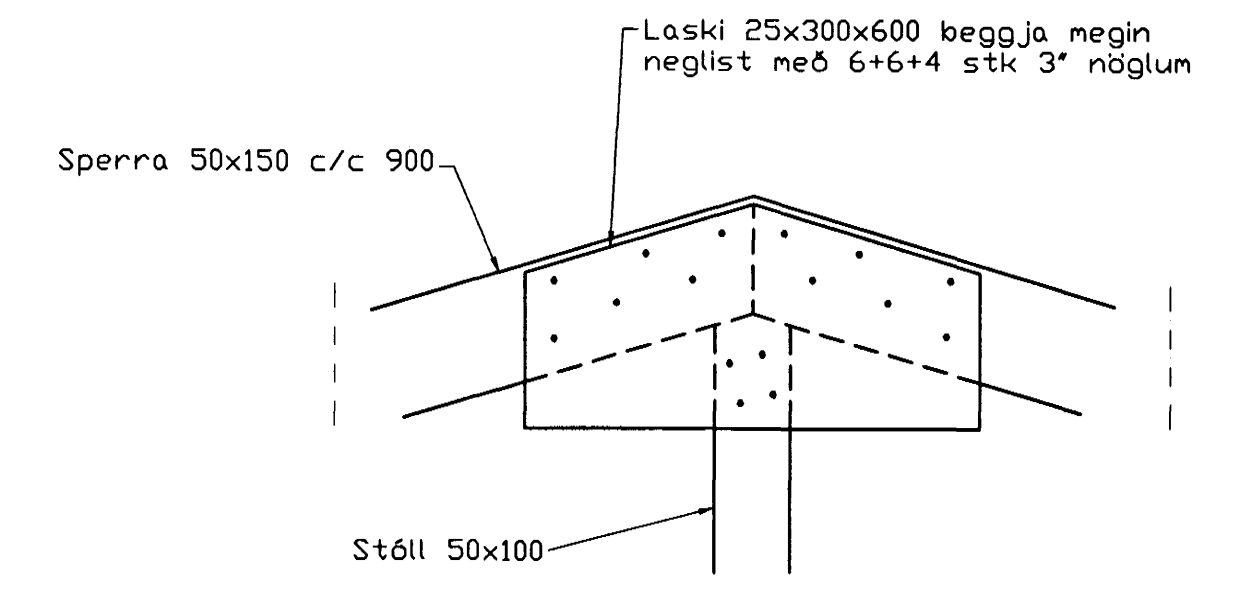


SNID 1, 1:20



Deili 2, 1:20

Bending útveggja
Einföld grind í útvarn
Lárétt K10 c/c 200
Lóðrétt K10 c/c 300
Yfir, undir og upp með gluggum
og hurðaupum komi 2 stk. K10



Deili 3, 1:10

Byggingafræði Hafnarfirðar
Alfreitt Þann
29 AUG. 2000

SKÝRINGAR

ALMENNAR SKÝRINGAR SJÁ BL. 1-01
STEYPA S-250, SEMENTINNIHALD = 300kg/M
STEYPUHULA Í ÖTVEGGJUM = 30mm
STEYPUHULA Í PLÖTU = 20mm
BENDISTÁL Ks410

Br.	Dags.	Eðli breytinga	Sign
Blikaás 11 Hafnarfirði			
Þakvirki			
DAGS. Júní 2000			
VERK NR. 2012			
TEIKN. NR. 1-04			
HANNAD Sveinbjörn Hinriksson Kt.160851-2529			
TEIKNAD Sveinbjörn Hinriksson Kt.160851-2529			
YFIRFARIÐ			
TÆKNIJÓNUSTA SIGURDAR ÞORLEIFSSONAR ehf STRANDGÖTU 11 220 HAFNARFIRÐI Sími 555-4255 FAX 565-2875 E-mail taeknihjonusta@islandia.is			