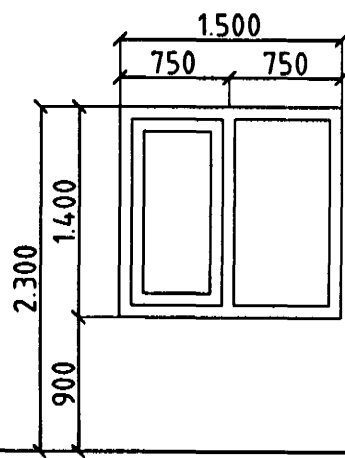
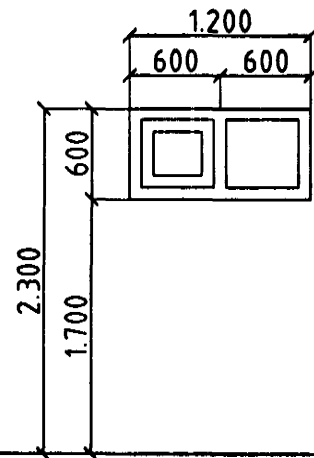


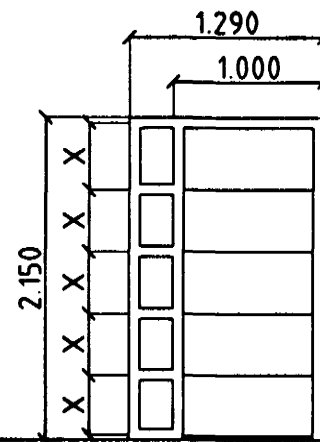
BLIKAÁS 11 HAFNARFIRÐI.



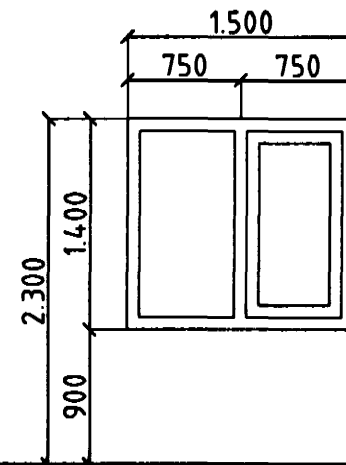
2 STK. HERB. BÓ.
2 STK. HJÓN. BÓ.
2 STK. ELDHÚS.



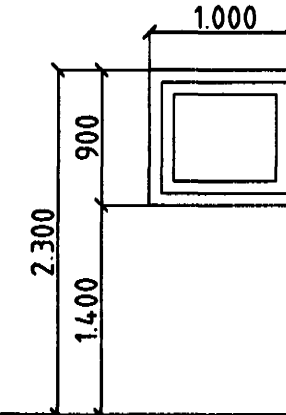
1 STK. BAÐ.



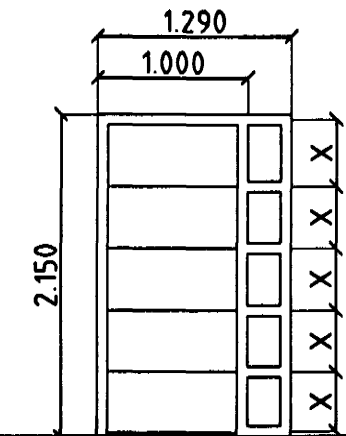
1 STK. ANDDYRI.
HURÐ OPNAST HÆGRI ÚT.



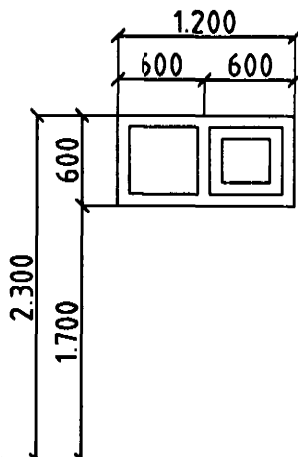
3 STK. HERB. BÓ.
1 STK. HJÓN. BÓ.
1 STK. ELDHÚS.



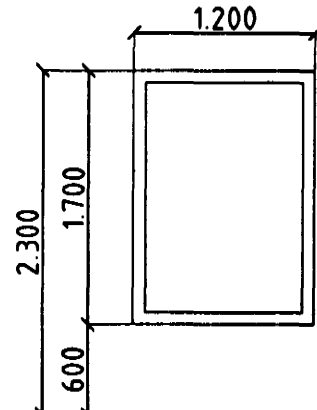
1 STK. ÞVOTTUR.



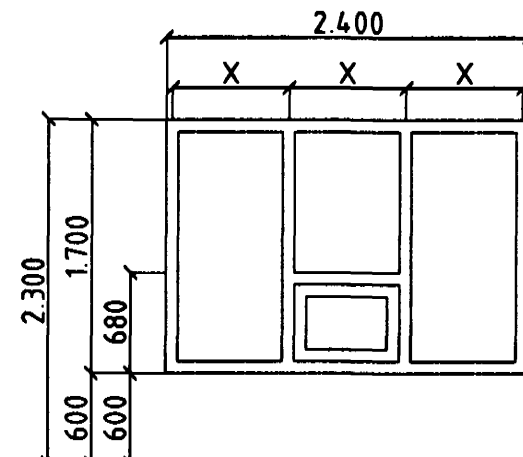
1 STK. ANDDYRI.
HURÐ OPNAST VINSTRI ÚT.



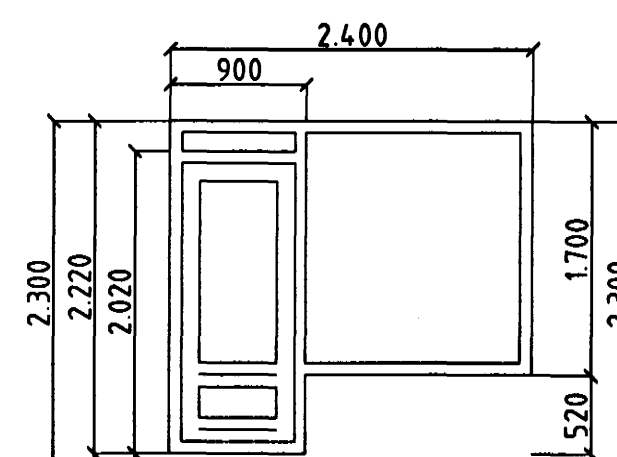
1 STK. BAÐ.



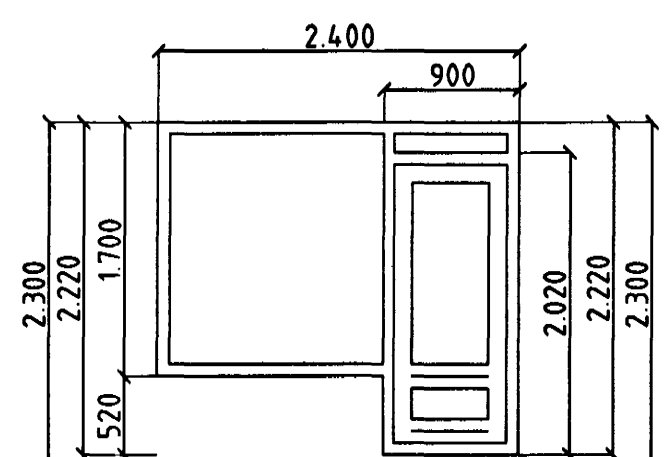
2 STK. STOFA.



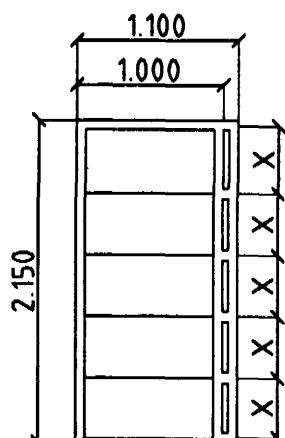
3 STK. STOFA.



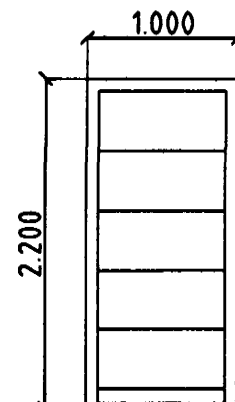
2 STK. STOFA.
HURÐ OPNAST VINSTRI ÚT.



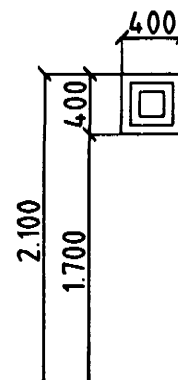
1 STK. STOFA.
HURÐ OPNAST HÆGRI ÚT.



1 STK. ANDDYRISHURÐ.
HURÐ OPNAST VINSTRI ÚT.



1 STK. HJÓL OG VAGNAR.
HURÐ OPNAST VINSTRI ÚT.



1 STK. INNTÖK
1 STK. HJÓL OG VAGNAR.

FJÖLDI 1 HÆÐ 28 STK.

ATH!
ÖLL MÁL ATHUGIST OG MÆLIST Á STAÐNUM
ÁÐUR EN SMÍÐI HEFST.



Samþykkt þann

23 NOV. 2000

Byggingafrátturinn í Hafnarfirði
F.h. Sigurbjartur Halldórsson

BLIKAÁS 11 HAFNARFIRÐI.

Sigurður Þorvarðarson byggingafræðingur bfi.
Teiknistofan Strandgötu 11 220 Hafnarfirði.
STH. teiknistofan ehf. kt. 510298-2769. Kf. aðalhönnuðar: 141250-4189.
Sími: 5651510. Fax: 5651299. Netfang: teiknistofan@islandia.is

Skýringar:	Séruppráttur.
Teikning:	Gluggar og hurðir.
Mælikvæði:	1:50.
Undirskrift:	<i>6/110 00/109-p</i>
Blað nr. 6 af 7.	Dagsetning: 10 janúar 1999.
Breytt:	