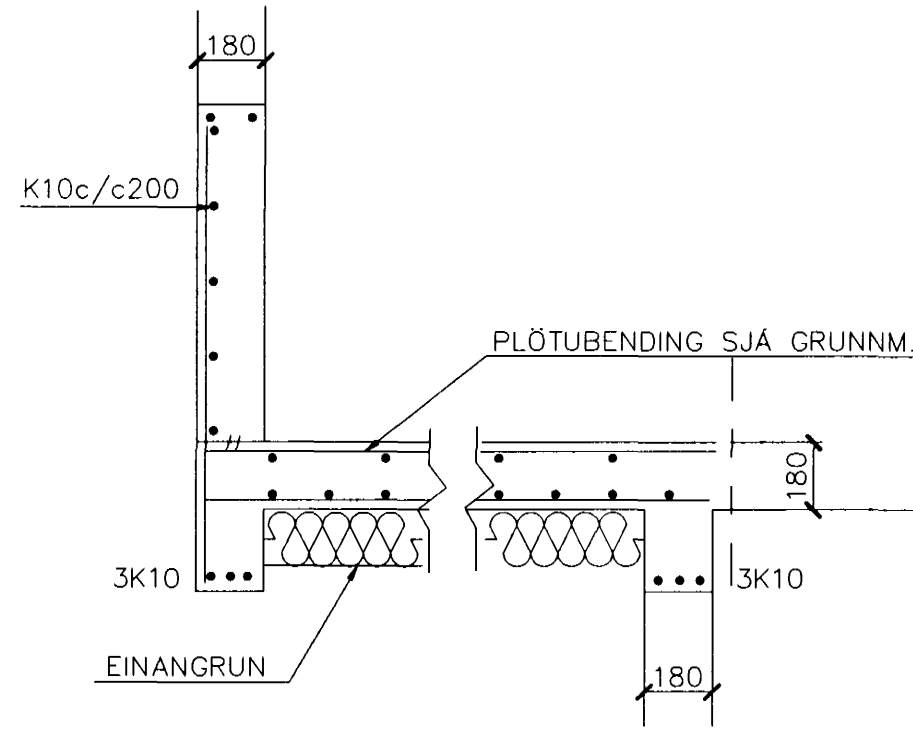
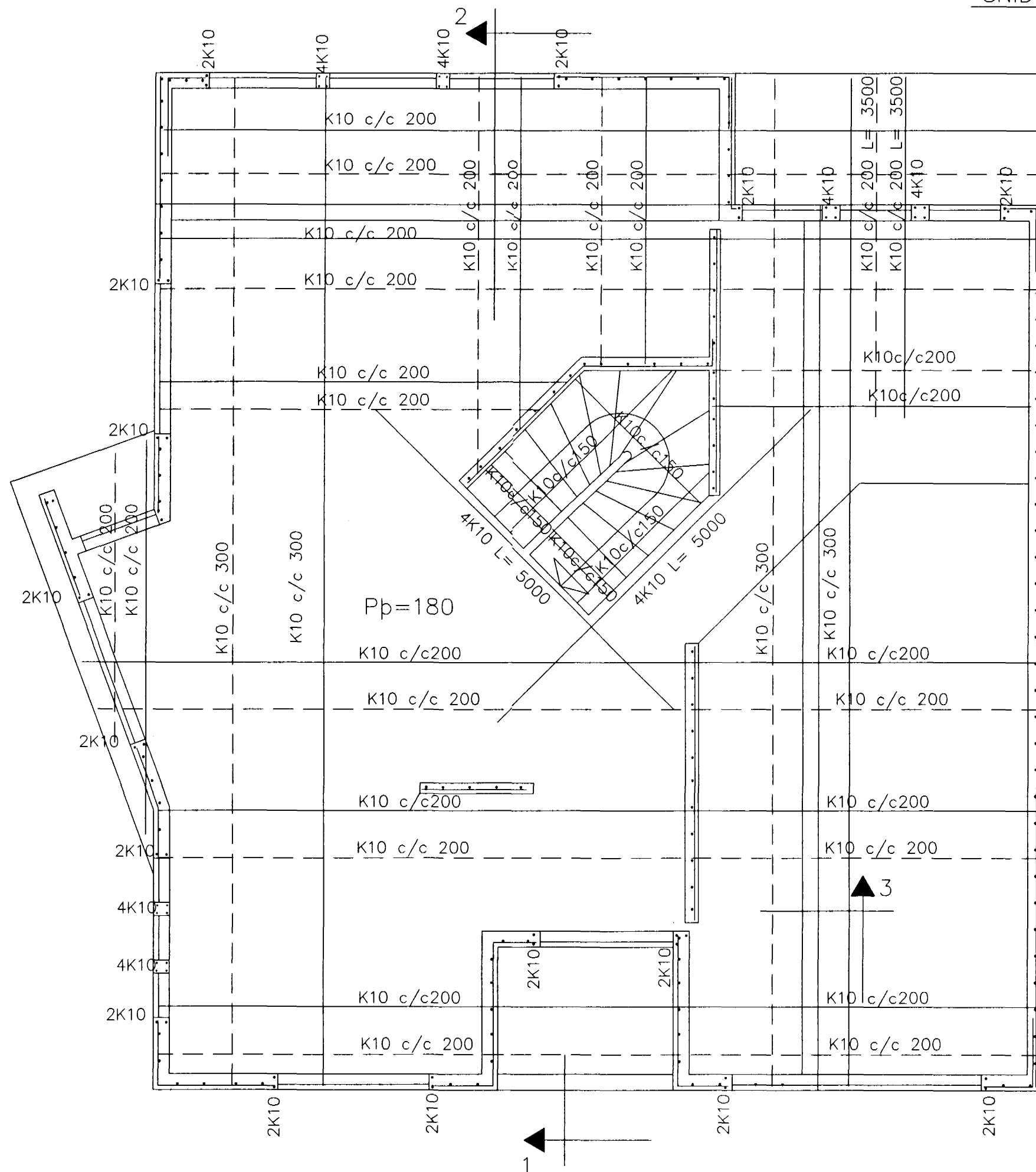


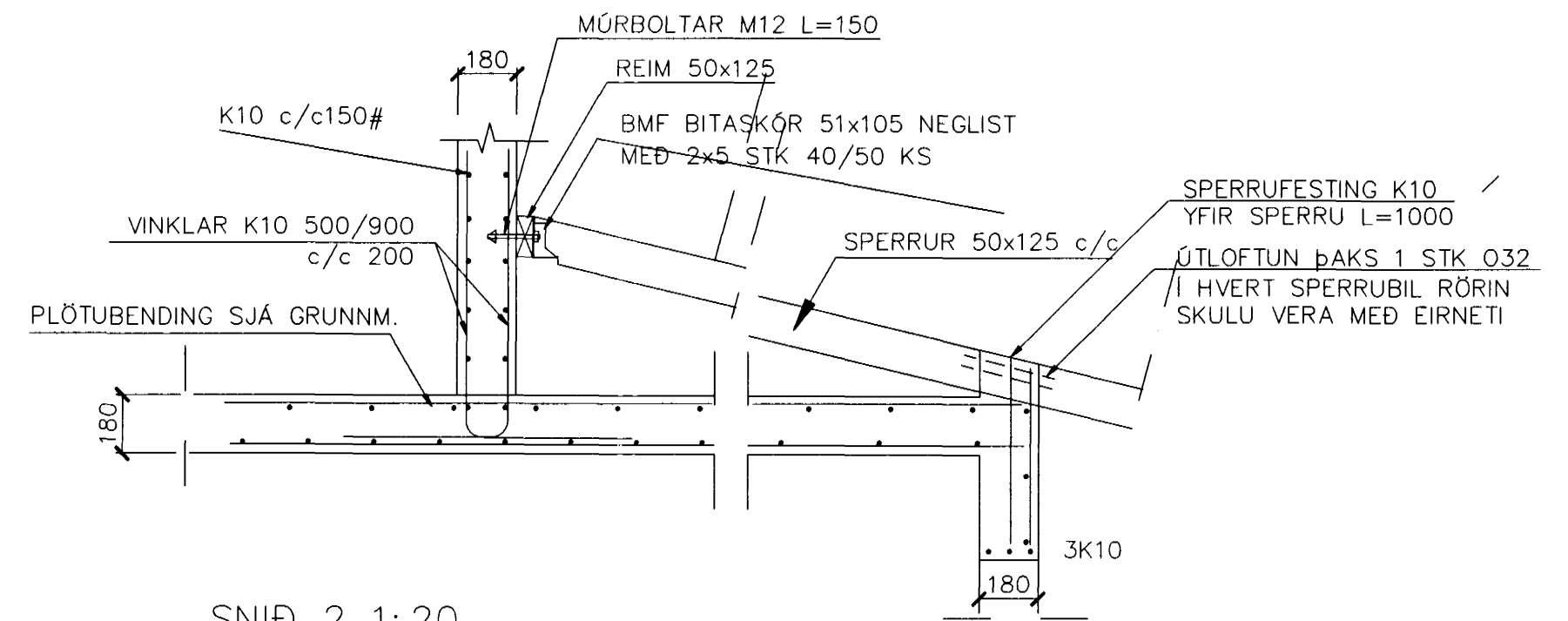
Blikaás 12 Hafnarfirði.



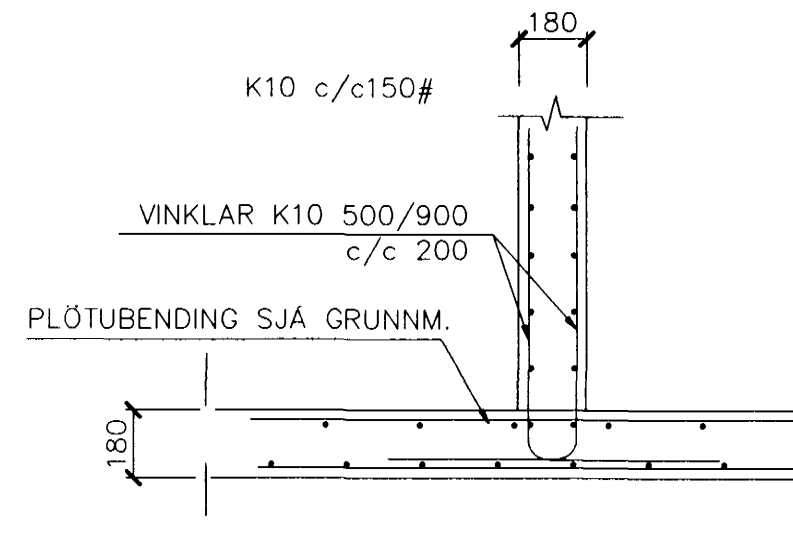
SNID 1 1:20



GRUNNMYND 1:50



SNID 2 1:20



SNID 3 1:20

ÚTVEGGJIR EINFÖLD GRIND Í ÚTBRÚN
LÁRÉTT K10 c/c 200
LÖÐRÉTT K10 c/c 300

Byggingafræðingur
Afgreitt þann
4 - AUG. 2000
[Signature]

SKÝRINGAR

STEYPA S-250, SEMENTSINNIHALD = 300kg/M
STEYPUHULA Í ÚTVEGGJUM = 30mm
STEYPUHULA Í PLÖTU = 20mm
BENDISTÁL Ks410

Blikaás 12 Hafnarfirði.

Sigurður Þorvarðarson byggingafræðingur bfi.
Teiknistofan Strandgötu 11 220 Hafnarfirði.
STH. teiknistofan ehf. kt. 510298-2769. Kt. aðalhönnuðar: 141250-4189.
Sími: 5651510. Netfang: teiknistofan@islandia.is

Skýringar:	Séruppráttur.
Teikning:	BENDING VEGGJA 1 HÆÐAR /BENDING PLÖTU YFIR 1 HÆÐ.
Mælikvarði:	mkv. 1:50 og 1:20.
Undirskrift:	<i>3/801 [Signature]</i>
Blað nr:	Dagsetning: 22. júlí 2000.
Breytt:	