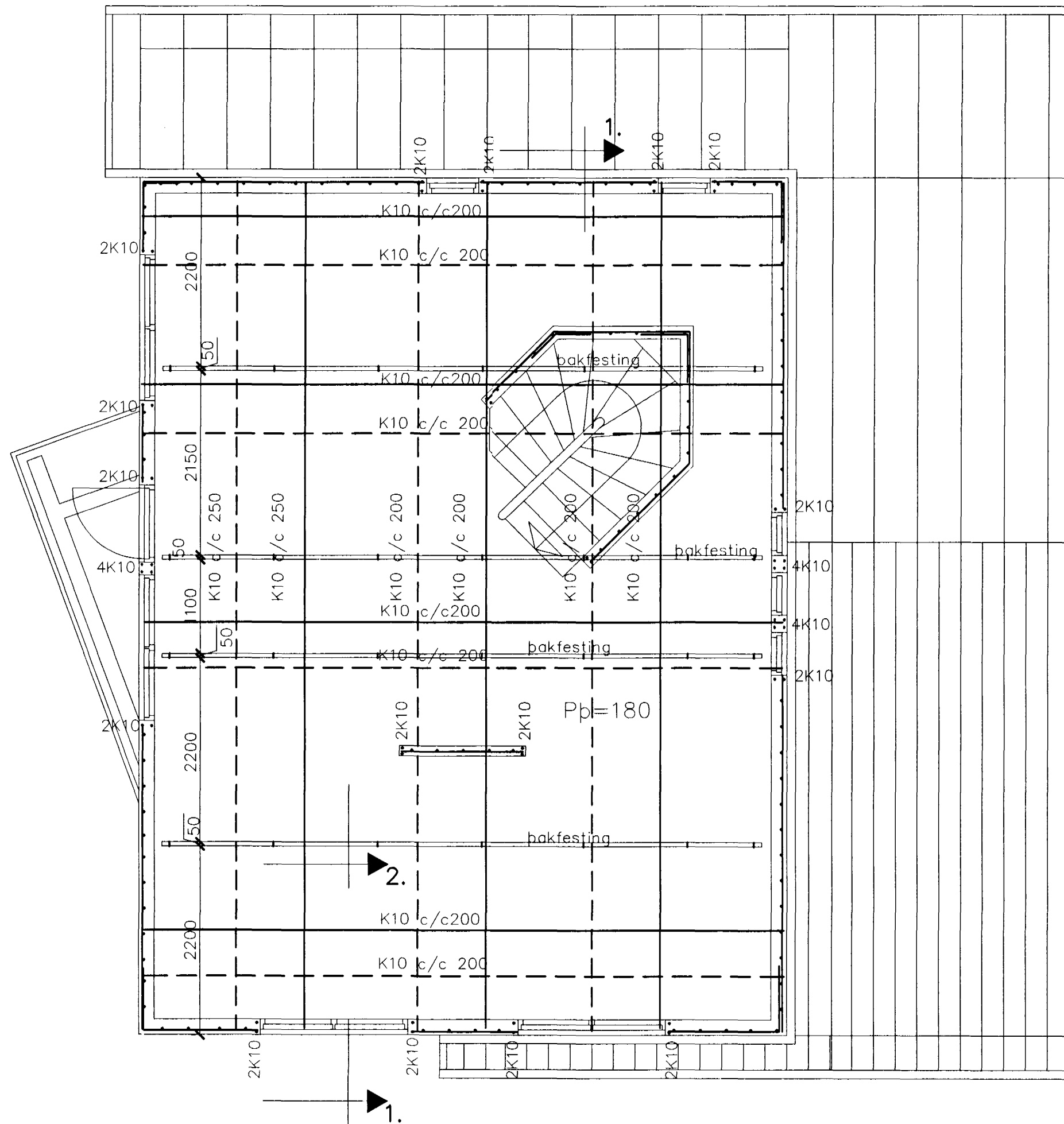
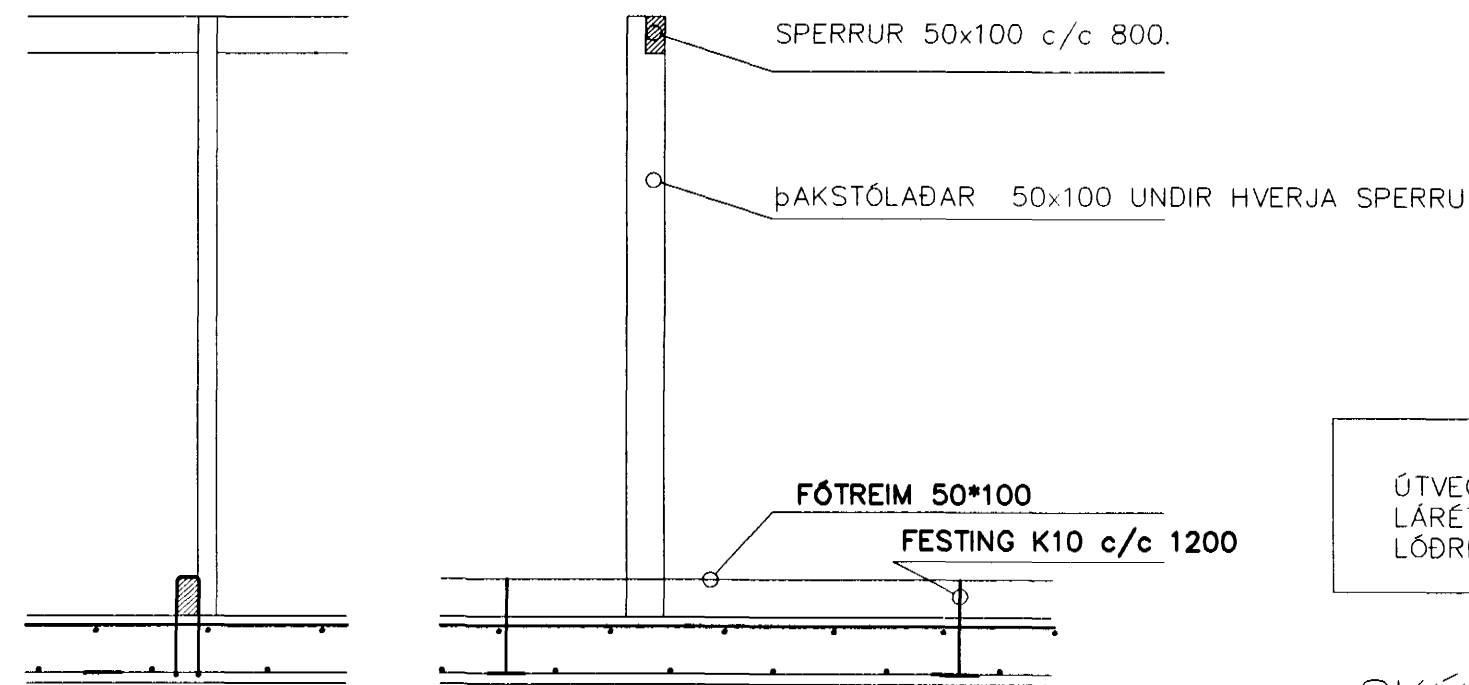
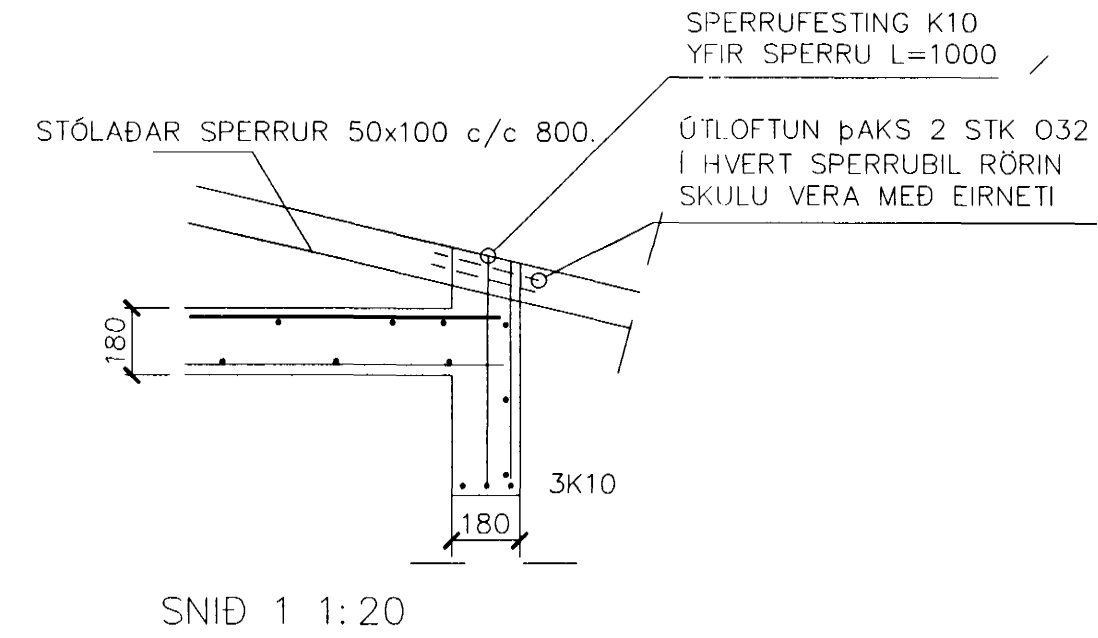


Blikaás 12 Hafnarfirði.



GRUNNMYND 1:50



SNID 2 1:20

ÚTVEGGJIR EINFÖLD GRIND Í ÚTBRÚN
LÁRÉTT K10 c/c 200
LÓÐRÉTT K10 c/c 300

SKÝRINGAR

STEYPA S-250, SEMENTSINNIHALD = 300kg/M
STEYPUHULA Í ÚTVEGGJUM = 30mm
STEYPUHULA Í PLÖTU = 20mm
BENDISTÁL Ks410

Samþykkt þann
04 OKT. 2000

Byggingafrúinn í Hafnarfirði
Rík. Sigurbjartur Halldórsson

Blikaás 12 Hafnarfirði

Sigurður Þorvarðarson byggingafræðingur b.f.í.
Teiknistofan Strandgötu 11 220 Hafnarfirði.
STH. teiknistofan ehf. kt. 510298-2769. Kt. aðalhönnuðar: 141250-4189.
Sími: 5651510. Netfang: teiknistofan@islandia.is

Skýringar:	Séruppráttur.
Teikning:	BENDING VEGGJA 2 HÆÐAR /BENDING PLÖTU YFIR 2 HÆÐ.
Mælikvarði:	mkv. 1:50 .
Undirskrift:	<i>110 08 10 p</i>
Blað nr:	Dagsetning: 22 júlí 2000.
Breytt:	