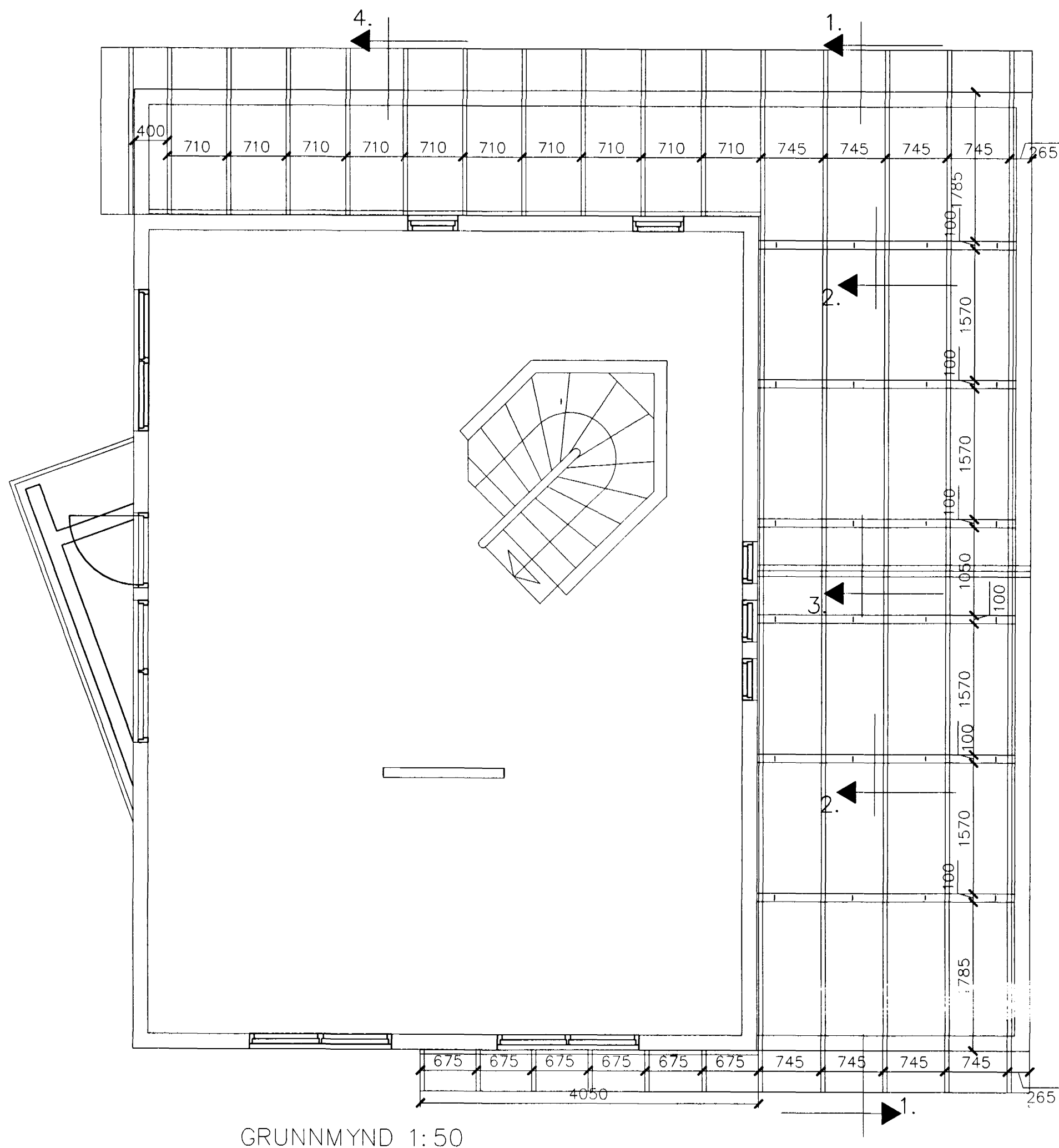


Blikaás 12 Hafnarfirði.



TRÉVIRKI

TIMBURGÆÐI

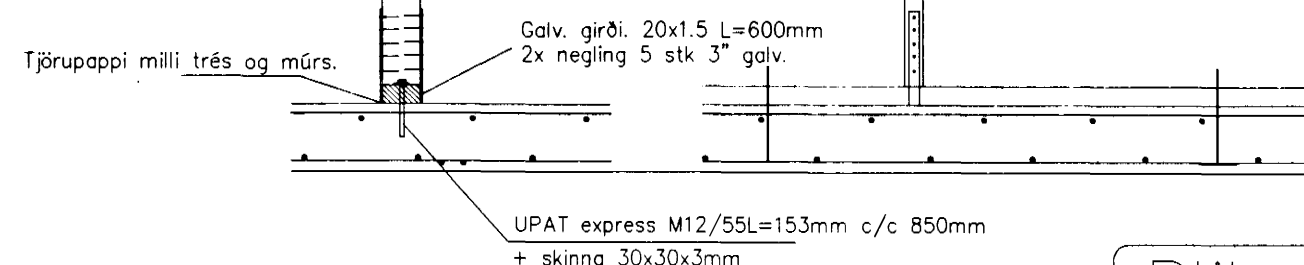
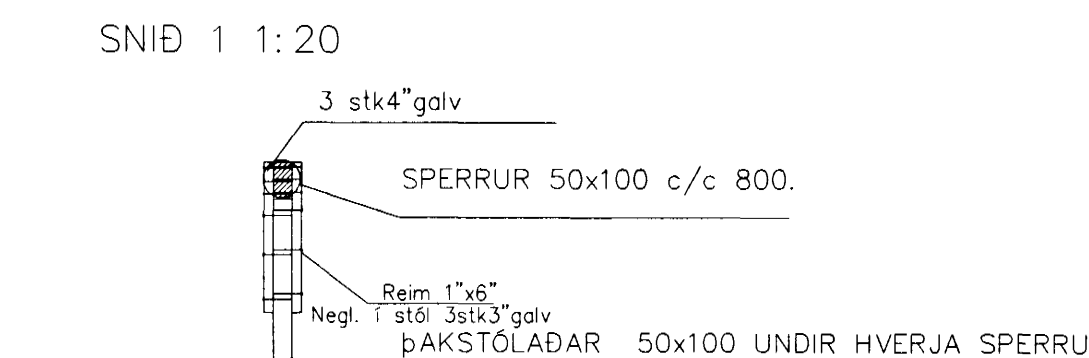
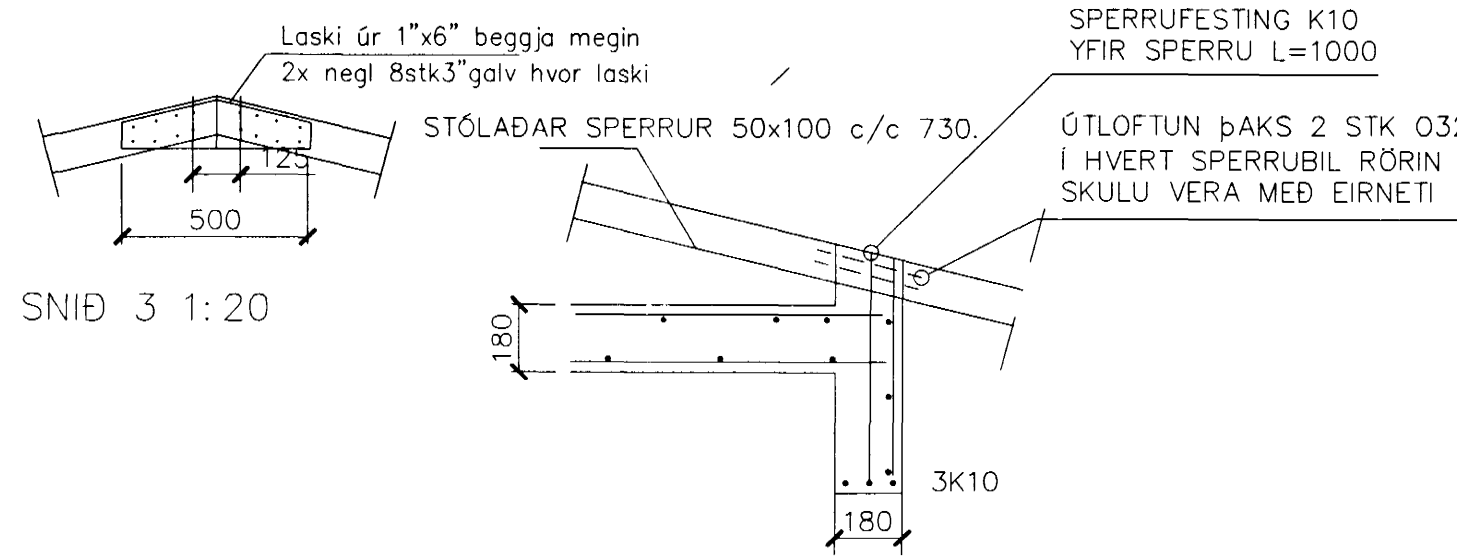
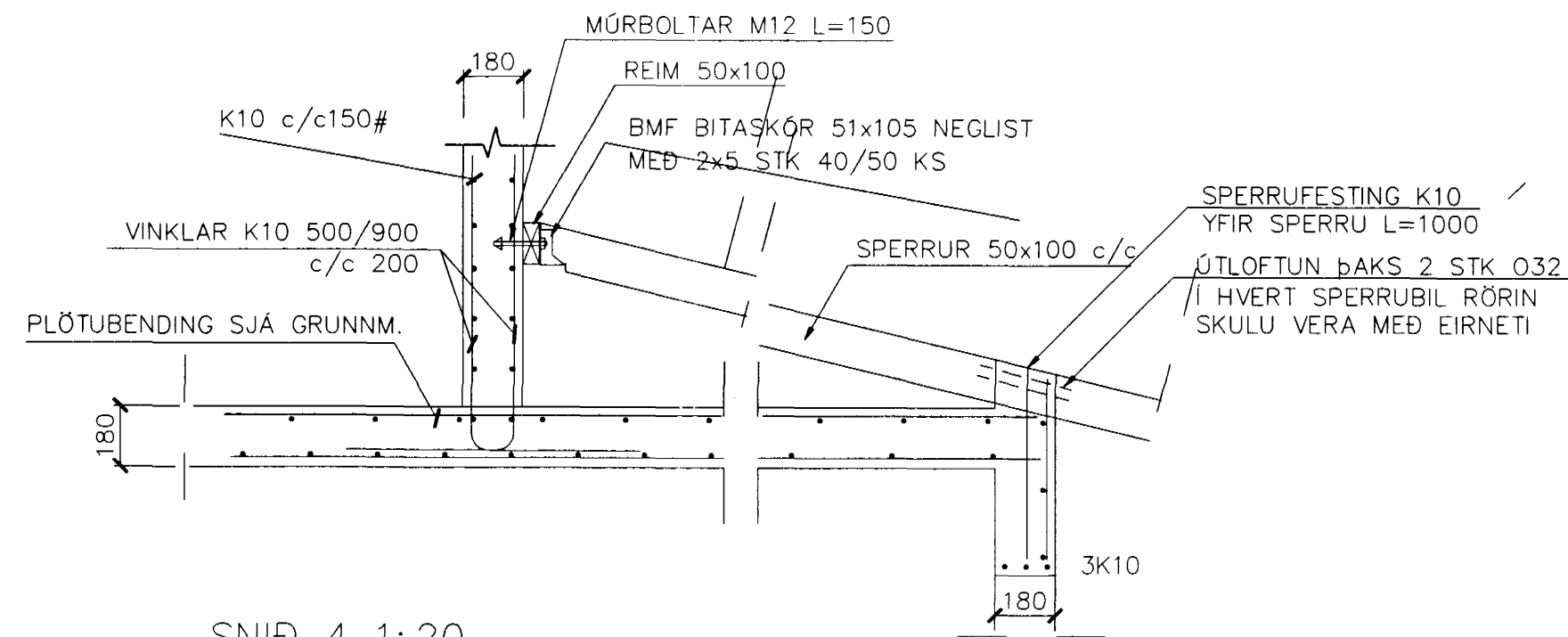
ALLUR SMÍÐAVIDUR SKAL VERA K18 SKV. DS 413

FESTINGAR

BOLTAR, NAGLAR OG FESTIJÁRN SKULU VERA GALVANHÚÐAÐ. UNDIR RÆR ER LIGGJA AÐ TIMBRI SKAL SETJA SKIFUR MEÐ ÞVERMÁL 3x ÞVERMÁL BOLTA

SKÝRINGAR VIÐ ÞAK.

Þak skal heilklaða með 25*150 mm borðvið, hvert borð skal negla í hverja sperru með 3 stk 31/80 heitgalv. saum. Borð skulu sett saman yfir sperrum og skulu aldrei vera tvær eða fleirri samsetningar í röð á sömu sperru.



Blikaás 12 Hafnarfirði.

Sigurður Þorvarðarson byggingafræðingur b.fí.
Teiknistofan Strandgötu 11 220 Hafnarfirði.
STH. teiknistofan ehf. kt. 510298-2769. Kl. 250-4189.
Sími: 5651510. Netfang: teiknistofan@island.is

Skýringar:	Séruppráttur.
Teikning:	1 heð Þakvirki
Mælikvarði:	mkv. 1:50 ./ 1:20.
Undirskrift:	<i>2016 01 Lyp</i>
Blað nr:	007
Dagsetning:	20 nóvember 2000.
Breytt:	

2016 01 Lyp