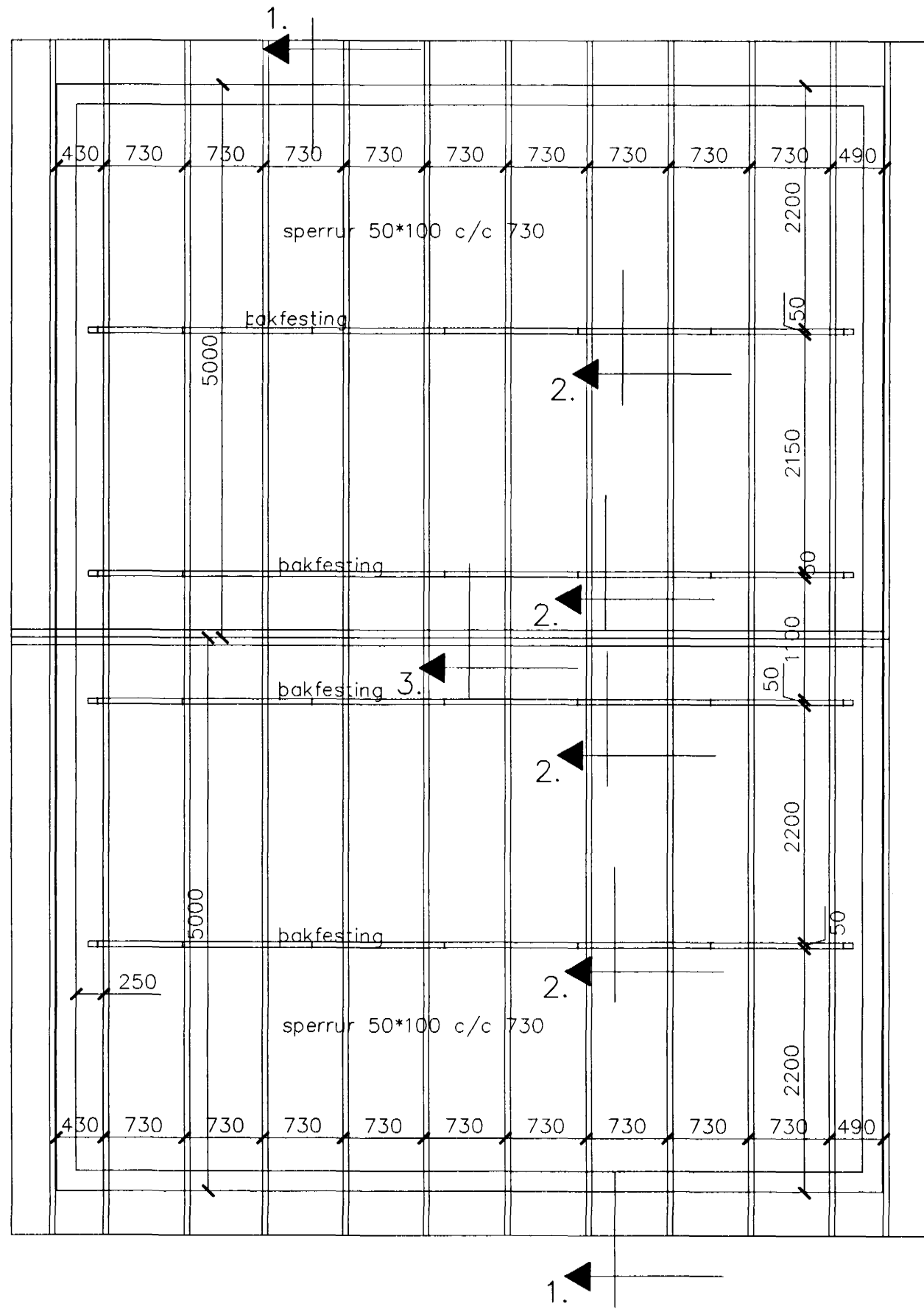


Blikaás 12 Hafnarfirði.



GRUNNMYND 1:50

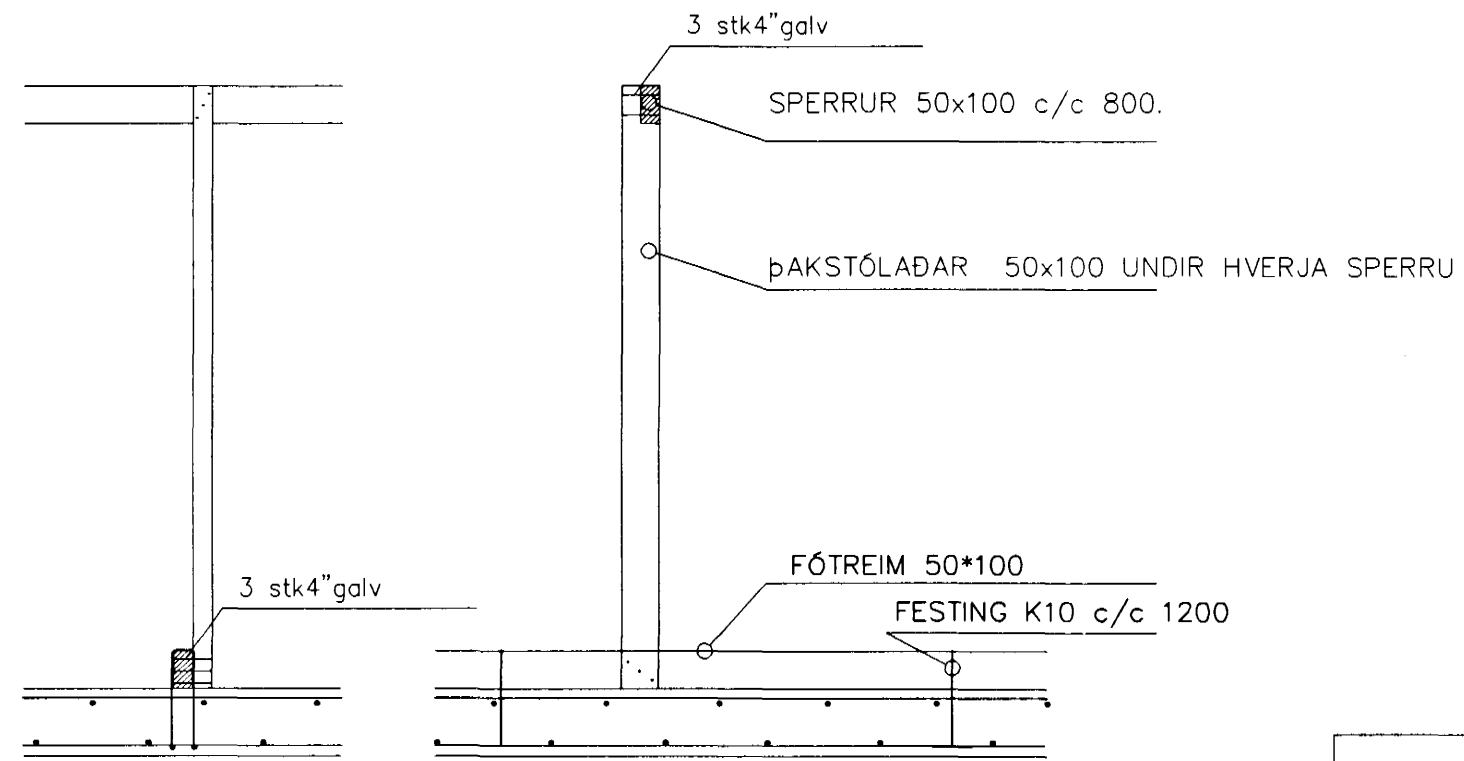
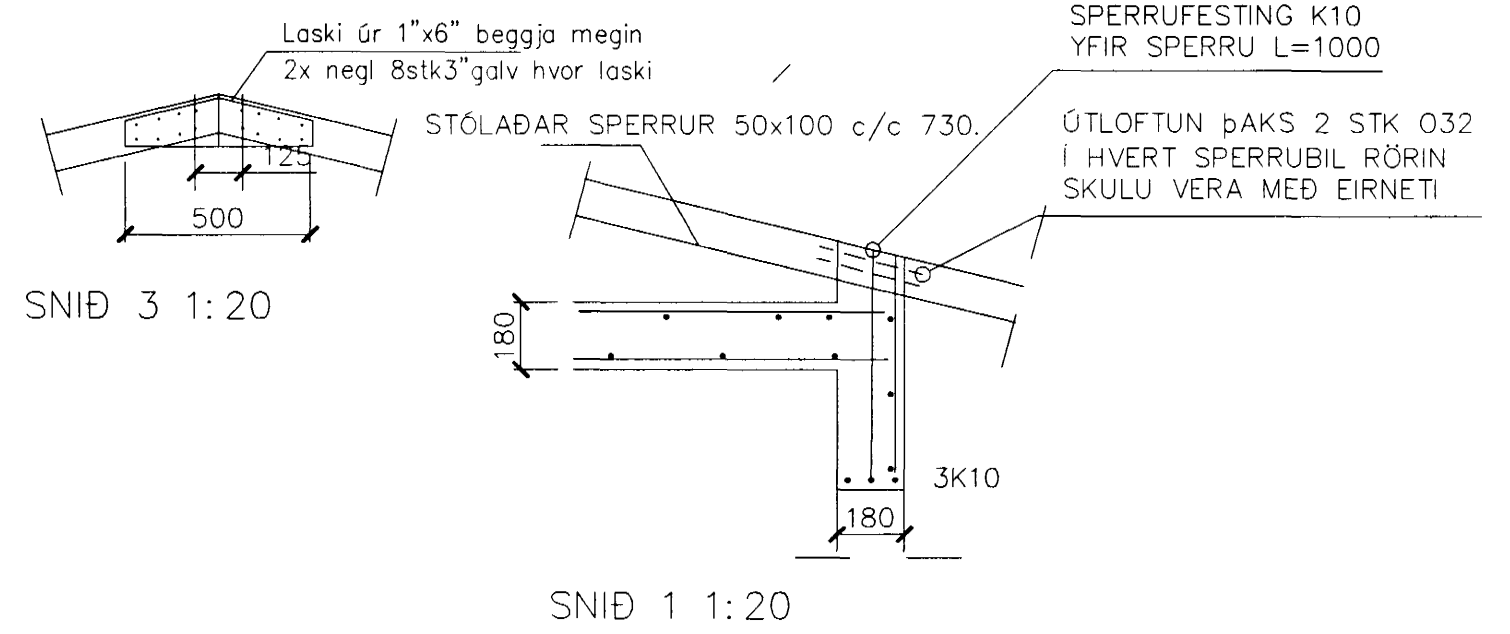
TRÉVIRKI

TIMBURGÆÐI

ALLUR SMÍÐAVIDUR SKAL VERA K18 SKV. DS 413

FESTINGAR

BOLTAR, NAGLAR OG FESTIJÁRN SKULU VERA GALVANHÚÐAD. UNDIR RÆR ER LIGGJA AÐ TIMBRI SKAL SETJA SKIFUR MEÐ ÞVERMÁL 3x ÞVERMÁL BOLTA



SNÍÐ 2 1:20

ÚTVEGGJIR EINFÖLD GRIND Í ÚTBRÚN
LÁRÉTT K10 c/c 200
LÓÐRÉTT K10 c/c 300

Blikaás 12 Hafnarfirði.

Sigurður Þorvarðarson byggingafræðingur b.f.
Teiknistofan Strandgötu 11 220 Hafnarfirði.
STH. teiknistofan ehf. kt. 510298-2769. Kt. aðalhöfuðstöðvar 1433-1434
Sími: 5651510. Netfang: teiknistofan@islandia.is

Skýringar:	Séruppdráttur.
Teikning:	2 hæð Þakvirki
Melikvarði:	mkv. 1:50
Undirskrift:	<i>2016 07 Sigbj</i>
Blað nr:	006
Dagsetning:	20 nóvember 2000.
Breytt:	

SKÝRINGAR VIÐ ÞAK.

Þak skal heiklaða með 25*150 mm borðvið, hvert borð skal negla í hverja sperru með 3 stk 31/80 heitgalv. saum. Boð skulu sett saman yfir sperrum og skulu aldrei vera tver eða fleirri samsetningar í röð á sömu sperru.

2016 07 Sigbj