

GRUNNMYND 1:50

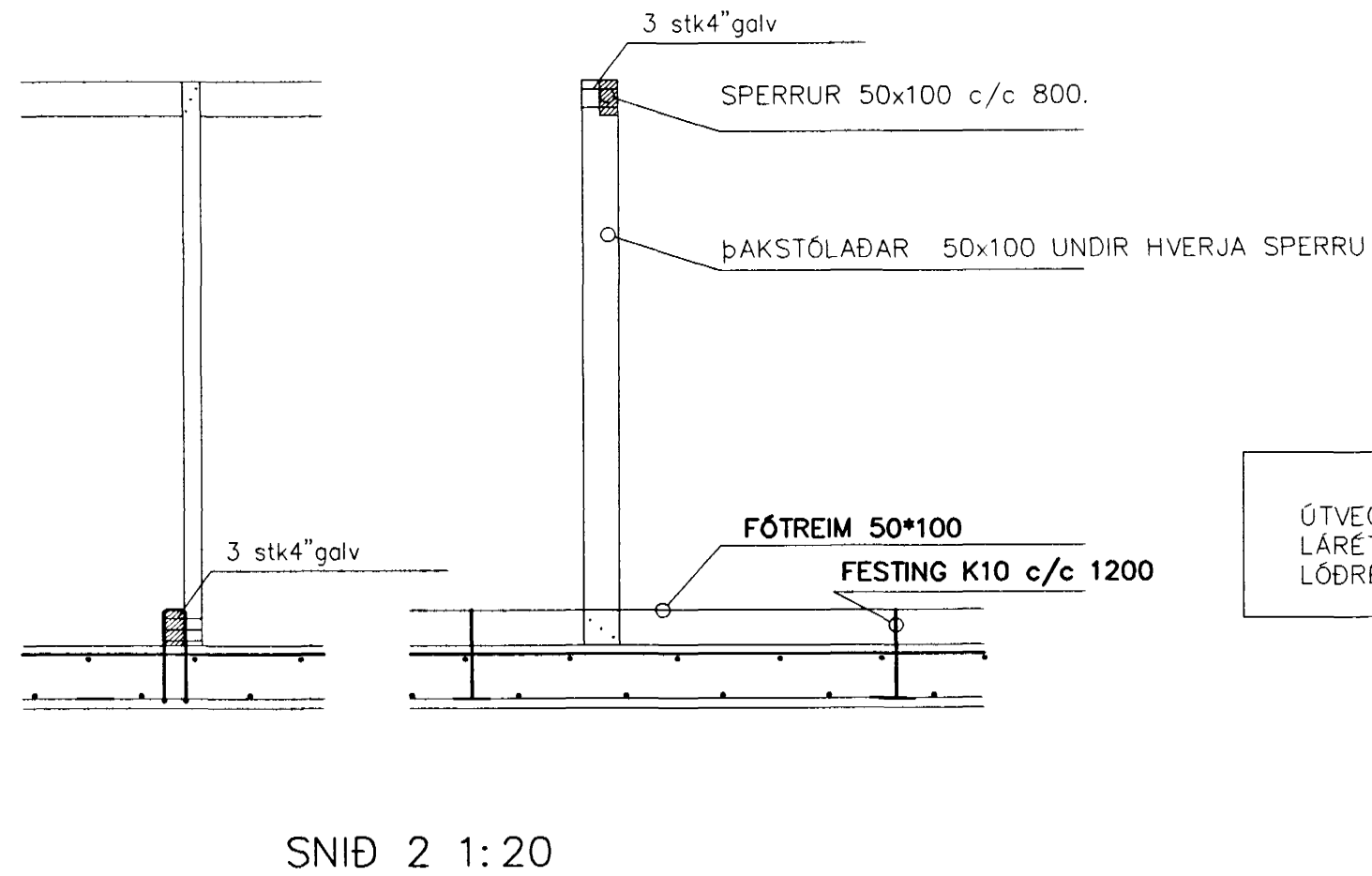
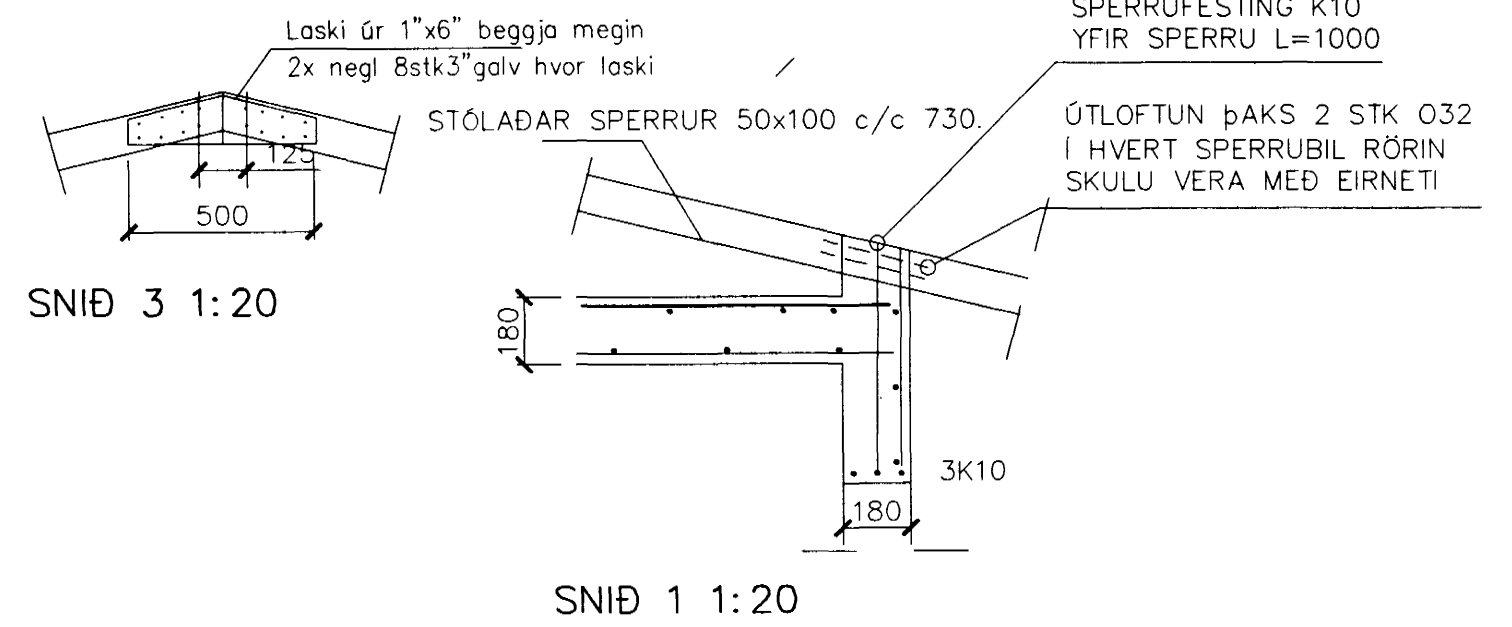
**TRÉVIRKI**

**TIMBURGÆÐI**

ALLUR SMÍÐAVIÐUR SKAL VERA K18 SKV. DS 413

**FESTINGAR**

BOLTAR, NAGLAR OG FESTIJARN SKULU VERA GALVANHÚÐAÐ. UNDIR RÆR ER LIGGJA AÐ TIMBRI SKAL SETJA SKIFUR MEÐ ÞVERMÁL 3x ÞVERMÁL BOLTA



ÚTVEGGJIR EINFÖLD GRIND Í ÚTBRÚN  
LÁRÉTT K10 c/c 200  
LÓDRÉTT K10 c/c 300

Samþykkt þann  
29 NOV. 2000  
Byggingafræðingur Hafnarfirði  
F.h. Sigurbjartur Halldórsson

Blikaás 12 Hafnarfirði.

Sigurður Þorvarðarson byggingafræðingur b.f.í.  
Teiknistofan Strandgötu 11 220 Hafnarfirði.  
STH. teiknistofan ehf. kt. 510298-2769. Kt. aðalhönnuðar: 141250-4189.  
Sími: 5651510. Netfang: teiknistofan@islandia.is

Skýringar:	Séruppráttur.
Teikning:	2 hæð Þakvirki
Mælikvarði:	mkv. 1:50
Undirskrift:	<i>28/11/00 [Signature]</i>
Blað nr:	006
Dagsetning:	20 nóvember 2000.
Breytt:	

**SKÝRINGAR VIÐ ÞAK.**

Þak skal heiklæða með 25\*150 mm borðvið, hvert borð skal negla í hverja sperru með 3 stk 31/80 heitgalv. saum. Þoeð skulu sett saman yfir sperrum og skulu aldrei vera tvær eða fleirri samsetningar í röð á sömu sperru.