

GRUNNMYND 1:50

TRÉVIRKI

TIMBURGÆÐI

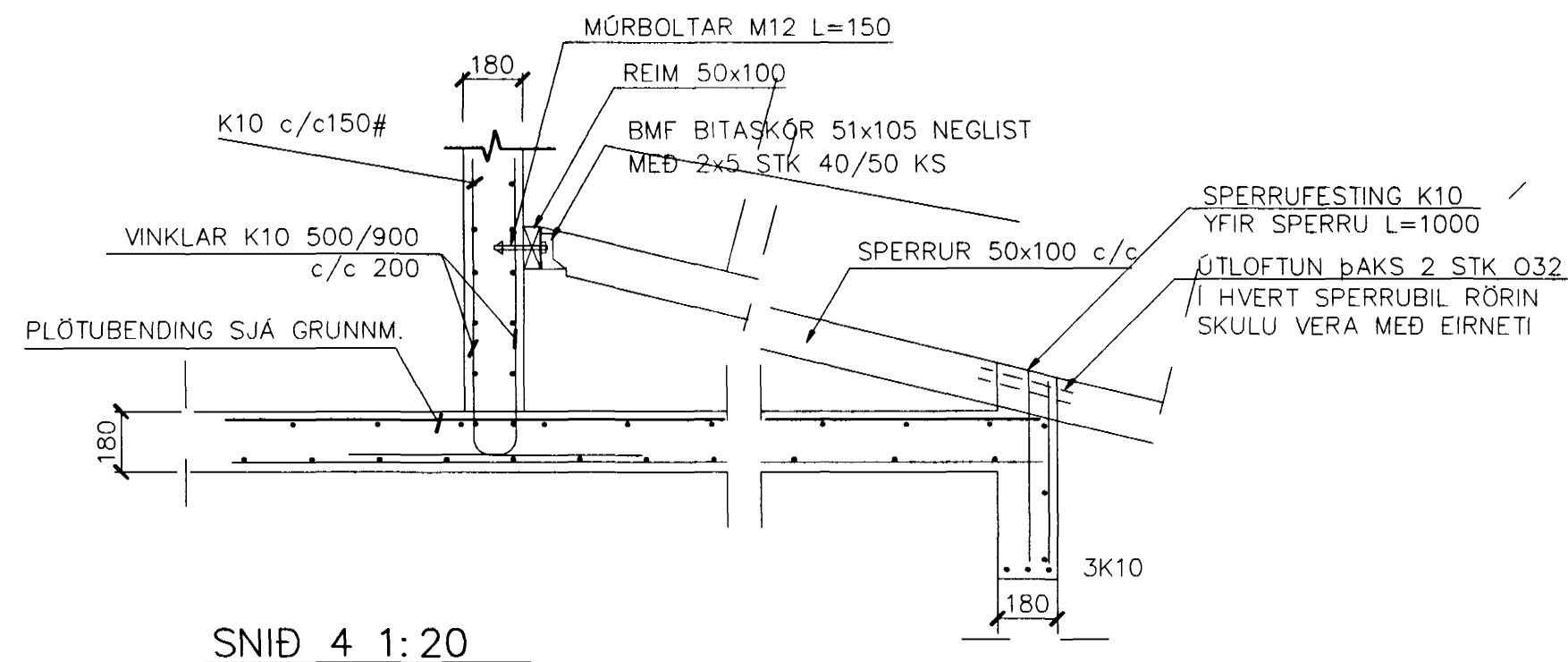
ALLUR SMÐAVIDUR SKAL VERA K18 SKV. DS 413

FESTINGAR

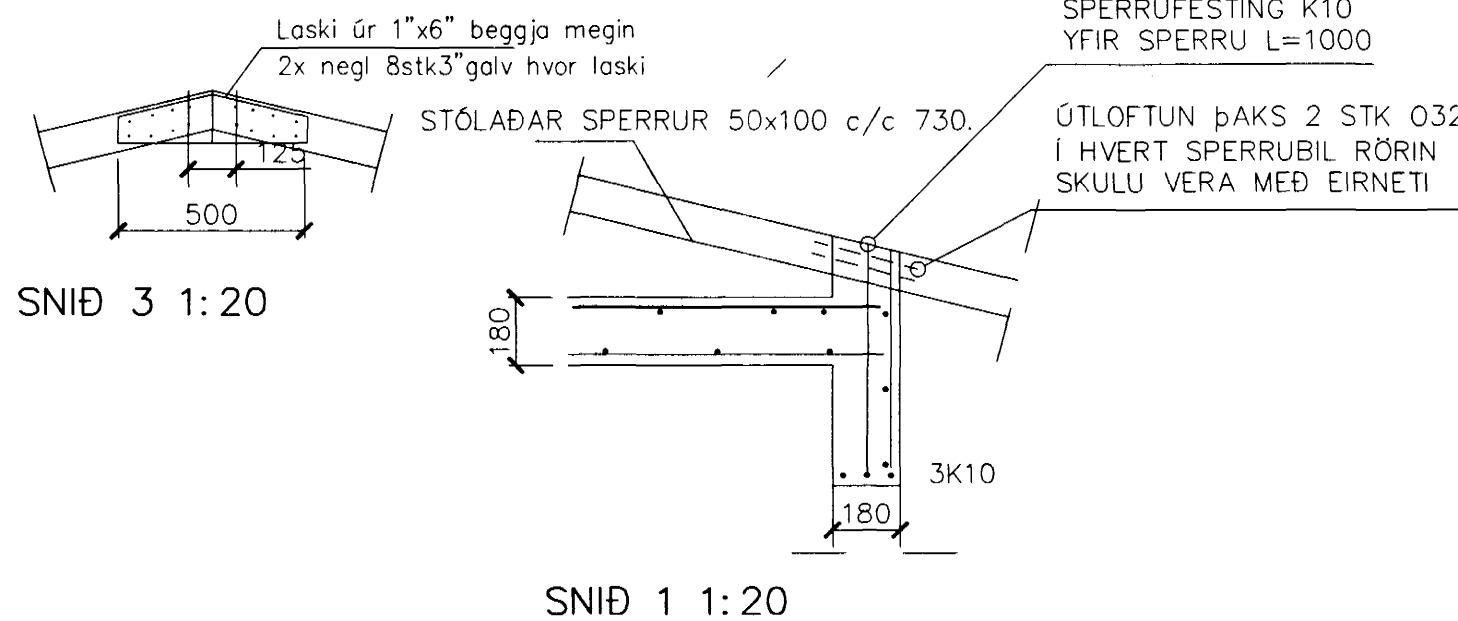
BOLTAR, NAGLAR OG FESTIJARN SKULU VERA GA.VANHÚÐAÐ. UNDIR RÁR ER LIGGJA AÐ TIMBRI SKAL SETJA SKÍFUR MEÐ ÞVERMÁL 3x ÞVERMÁL BOLTA

SKÝRINGAR VIÐ ÞAK.

Þak skal heilklaða með 25*150 mm borðvið, hvert borð skal negla í hverja sperru með 3 stk 31/80 heitgalv. saum. Boeð skulu sett saman yfir sperrum og skulu aldrei vera tvær eða fleirri samsetningar í röð á sömu sperru.

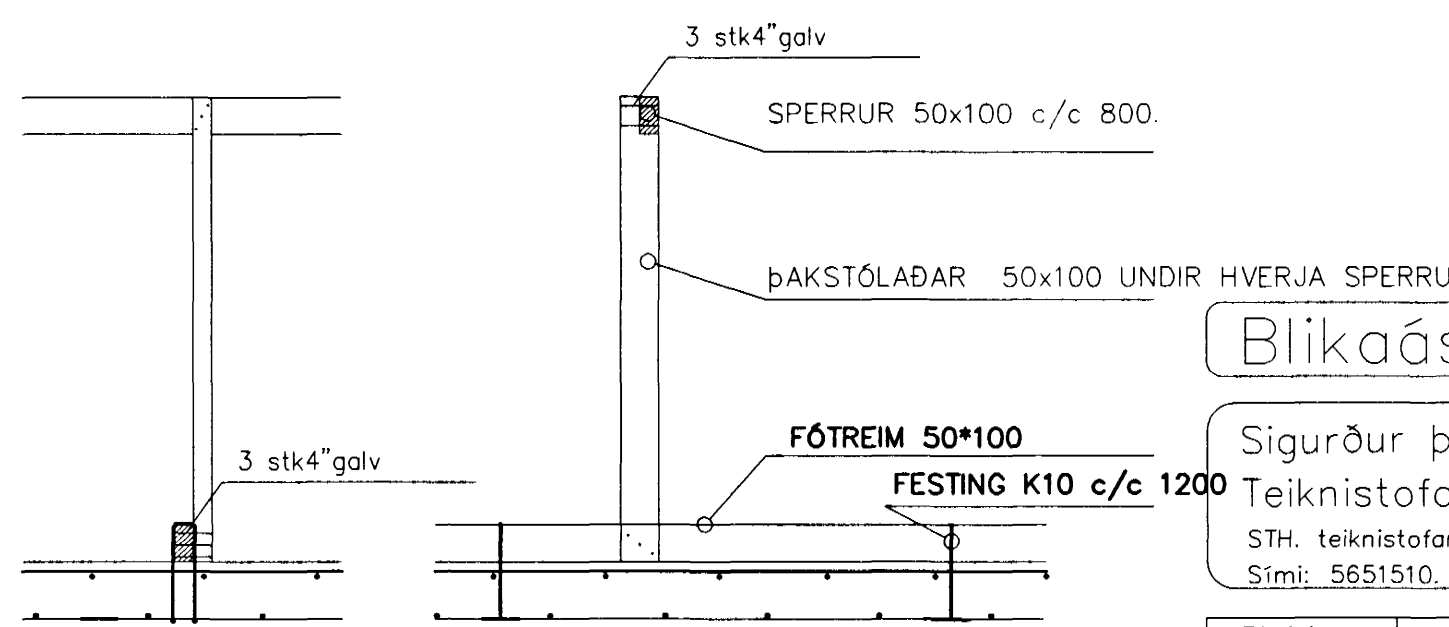


SNID 4 1:20



SNID 3 1:20

SNID 1 1:20



SNID 2 1:20

Samþykkt þann 29 NOV. 2000 Byggingafræðingur hf. Hafnarfirði F.h. Sigurbjartur Halldórsson

Blikaás 12 Hafnarfirði.

Sigurður Þorvarðarson byggingafræðingur bfl. Teiknistofan Strandgötu 11 220 Hafnarfirði. STH. teiknistofan ehf. kt. 510298-2769. Kt. aðalhönnuðar: 141250-4189. Sími: 5651510. Netfang: teiknistofan@islandia.is

Skýringar:	Séruppráttur.
Teikning:	1 hæð Þakvirki
Mælikvarði:	mkv. 1:50 ./ 1:20.
Undirskrift:	<i>28/11 00 Sigurður</i>
Blað nr:	007 Dagsetning: 20 nóvember 2000.
Breytt:	