

## SKÝRINGAR Á SÉRTEIKNINGUM

	TÁKNAR KÓTA 12,55 Á SNIDMYND
	TÁKNAR KÓTA 12,55 Á GRUNNMYND
	TÁKNAR ÞYKKT PLÖTU Í MM (160 MM)
	TÁKNAR STEYPUKIL
	TÁKNAR BENDINGU Í NEDRI BRÚN PLÖTU INNRI BRÚN VEGGJAR
	TÁKNAR BENDINGU Í EFRI BRÚN PLÖTU YTRI BRÚN VEGGJAR

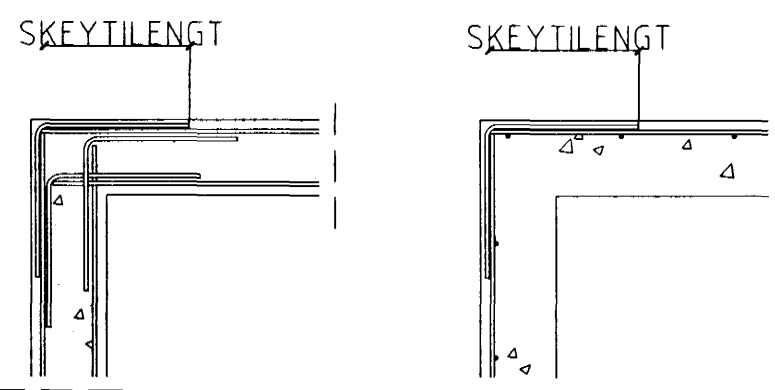
### STÁLGÆÐI

BENDISTÁL MERKT K Á TEIKNINGU TD. K10  
ER KAMBSTÁL Ks 410s  
MEÐ SKRIDMÖRK = 410 N/mm<sup>2</sup>  
BENDISTÁL MERKT R Á TEIKNINGU  
SLÉTT STÁL MEÐ SKRIDMÖRK  
= 240 N/mm<sup>2</sup>

### SKEYTING JÁRNA

Í PLÖTUM OG VEGGJUM SKAL EKKI SKEYTA  
MEIRA EN FJÓRÐA HVERT JÁRN NEMA ANNÐ  
SÉ SÝNT Á TEIKNINGU  
LÁRÉTT BENDING Í VEGGJUM VÍXLLEGGIS UM  
SKEYTILENGT EÐA TENGIST MEÐ VINKLUM

ÞVERMÁL BENDISTÁLS	8	10	12	16	20	25			
SKEYTILENGT í mm			300	400	450	600	800	950	



## ÁLAGSFORSENDUR

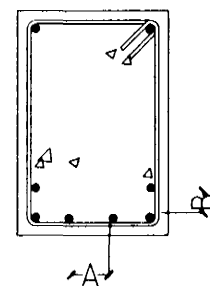
EGIÐ ÁLAG SAMKV. ÍST 12, DS 410  
VINDÁLAG SAMKV. ÍST 12  
SNJÓÁLAG SAMKV. ÍST 12  
MESTA ÁLAG Á UNDIRSTÖÐUR < 500 kN/m<sup>2</sup>  
UNDIRSTÖÐUR HVÍLA Á ÞJAPPÐRI HRAUNFYLLINGU

## JÁRNABENDING

### STEYPUHULA

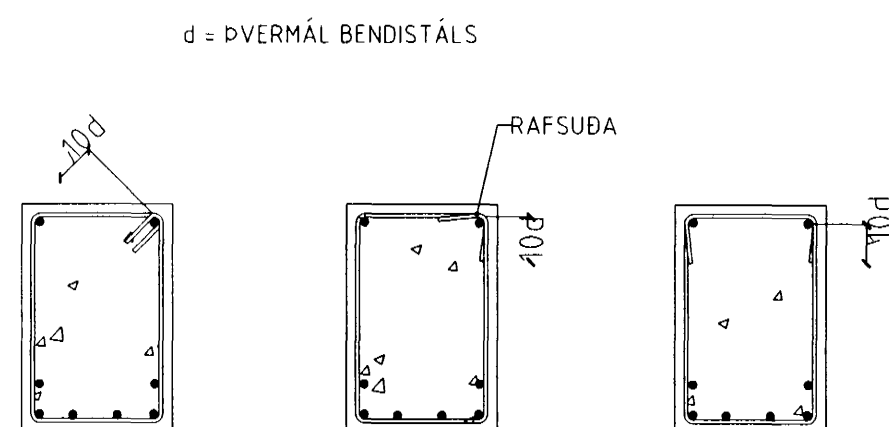
BYGGINGAHLUTI	STEYPUHULA
UNDIRSTÖÐUR	50 mm
ÚTVEGGIR	30 mm
PLÖTUR OG BITAR	20 mm
VEGGIR OG SÚLUR INNANHÚS	20 mm

### MINNSTA FJARLÆGÐ MILLI JÁRNA



A > 35 mm EÐA 2 X ÞVERMÁL STANGAR  
B > 25 mm EÐA 2 X ÞVERMÁL STANGAR

### LYKKJUR



## STEINSTEYPA

### BRÖTÞÓLSFLOKKUN STEYPU

UNDIRSTÖÐUR, BOTNPLATA: S-200  
VEGGIR, PLÖTUR: S-250  
VATNSSEMENTSTALA: < 0,55  
LOFTINNIHALD: = 5-6%  
HÁMARKSSTEINASTÆRÐ = 25mm  
SEMENTSMAGN  
Í ÚTVEGGJASTEYPU = 300 kg/m<sup>3</sup>

### STEYPUVINNA

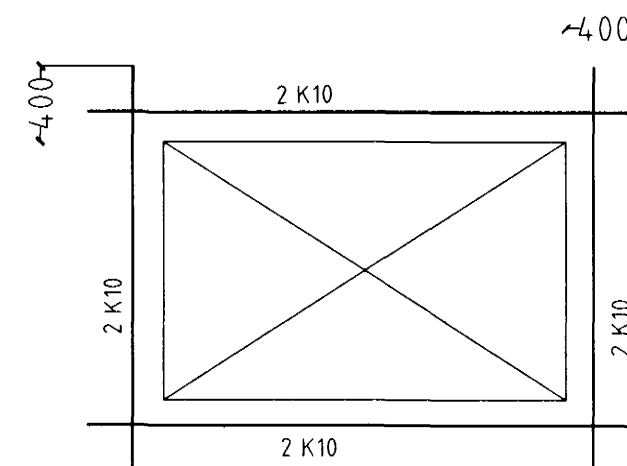
STEYPUVINNA SKAL VERA Í SAMRÆMI VÍÐ  
ÍST 10 FRAMKVÆMTAFLOKK B

### BEYGING JÁRNA

ÞVERMÁL STANGAR	ÞVERMÁL BEYGJUSKÍFU Ks 410	ÞVERMÁL BEYGJUSKÍFU St 37
8	24mm	16mm
10	30mm	20mm
12	36mm	24mm
16	96mm	
20	120mm	
25	150mm	

### BENDING VIÐ OP

VÍÐBÓTAR JÁRNABENDING VIÐ OP SKAL VERA EFTIRFARANDI NEMA  
ANNÐ KOMI FRAM Á TEIKNINGUM



## STÁLVIRKI

### STÁLGÆÐI

ALLT SMÍDASTÁL SKAL VERA Fe 360 B

### RYÐVÖRN

ALLT SMÍDASTÁL SKAL VERA SANDBLÁSÍÐ  
OG MÁLAÐ MEÐ RYÐVARNARMÁLNINGU

## TRÉVIRKI

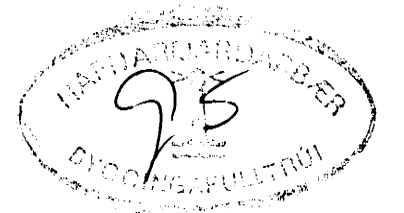
### TIMBURGÆÐI

ALLUR SMÍDAVIDUR SKAL VERA  
K18 SKV. DS 413

### FESTINGAR

BOLTAR, NAGLAR OG FESTIJÁRN SKULU VERA  
GALVANHÚÐAÐ.  
UNDIR RÆR ER LIGGJA AÐ TIMBRI SKAL SETJA SKÍFUR  
MEÐ ÞVERMÁL 3x ÞVERMÁL BOLTA

31 maí



Blikaás 12 Hafnarfirði.

Sigurður Þorvarðarson byggingafræðingur bfl.  
Teiknistofan Strandgötu 11 220 Hafnarfirði.  
STH. teiknistofan ehf. kt. 510298-2769. Kf. aðalhönnuðar: 141250-4189.  
Sími: 5651510. Fax: 5651299. Netfang: teiknistofan@islandia.is

Skýringar:	Séruppráttur.
Teikning:	Burðarvirki almennar skýringar.
Mælikvarði:	
Undirskrift:	
Blað nr: 1 /	Dagsetning: 22 maí 2000.
Breytt:	