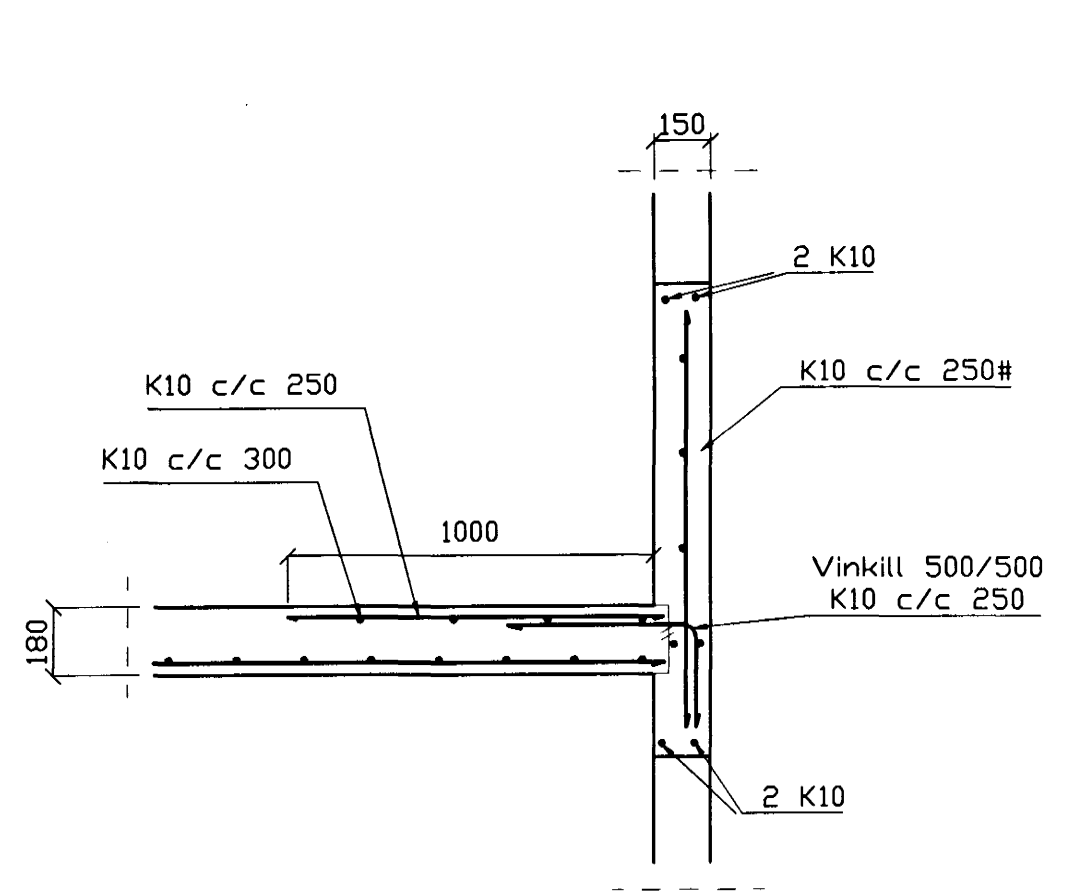


BENDING VEGGJA
 einföld grínd í miðjum vegg
 Lárétt K10 c/c 250
 Lóðrétt K10 c/c 250

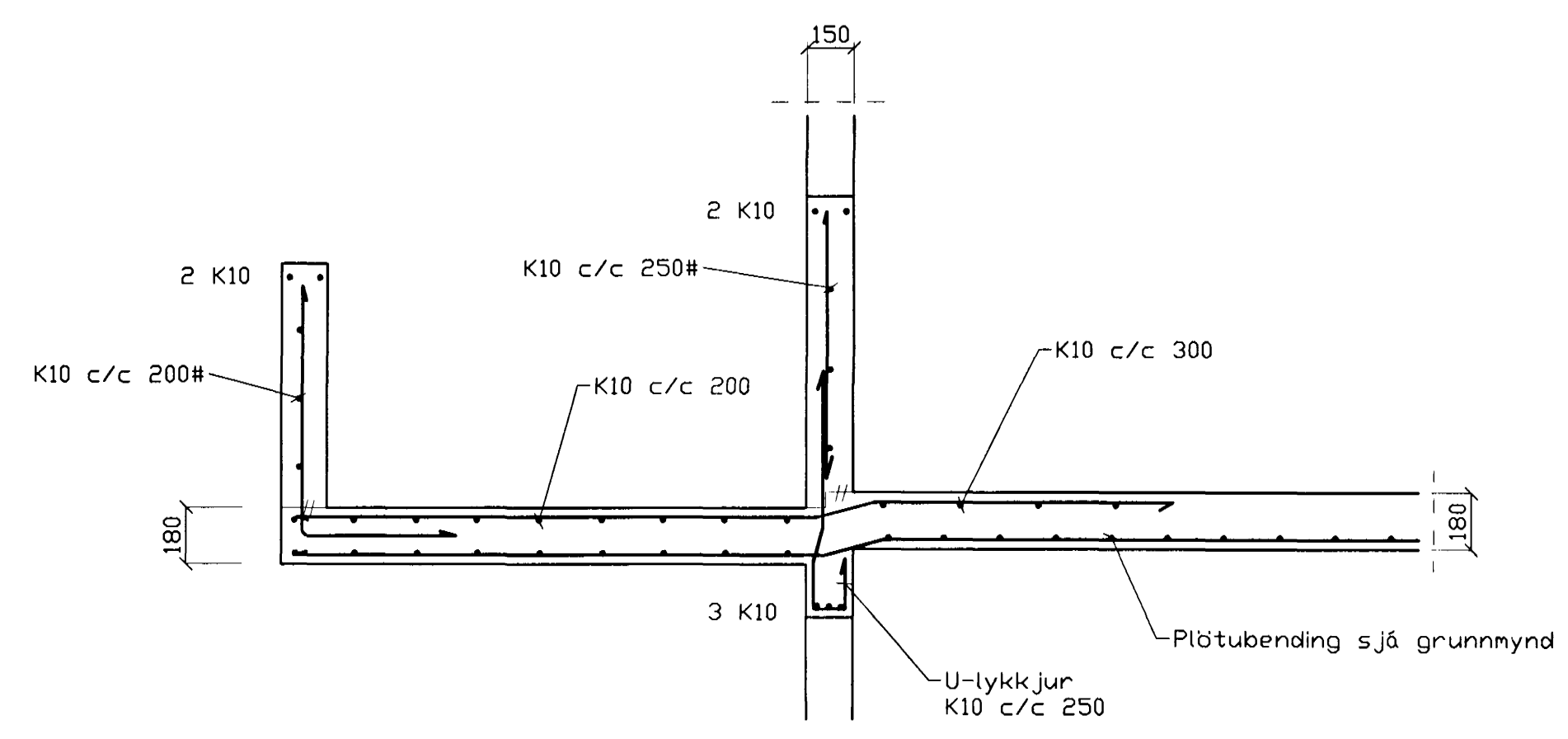
SKÝRINGAR
 ALMENNAR SKÝRINGAR SJÁ BL. 1-01
 STEYPA S-250, SEMENTINNIHALD = 300kg/M
 STEYPUHULA Í ÖTVEGGJUM = 30mm
 STEYPUHULA Í PLÖTU = 20mm
 BENDISTAL Ks410

Veggir 1. hæð, Plata yfir 1.hæð
 Grunnmynd, 1:50

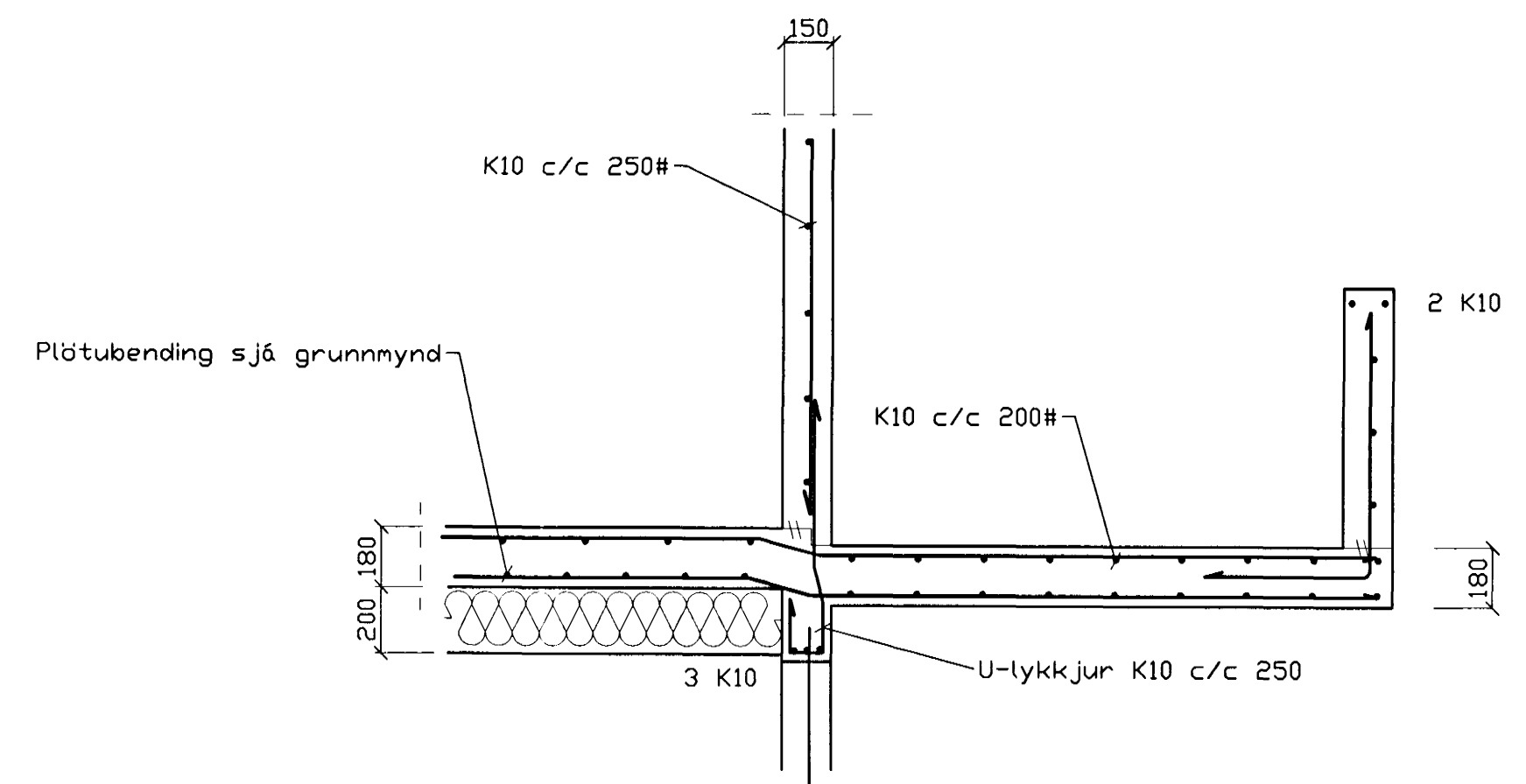
29 AUG. 2000
 [Signature]



SNID 1, 1:20



SNID 2, 1:20



SNID 3, 1:20

Br.	Dags.	Eðli breytinga	Sign
Blikaás 13 Hafnarfirði Veggir 1. Hæð, Plata yfir 1.hæð			
DAGS. Júlí 2000			
VERK NR. 2011			
TEIKN. NR. 1-03			
HANNAD Sveinbjörn Hinriksson Kt.160851-2529			
TEIKNAD Sveinbjörn Hinriksson Kt.160851-2529			
YFIRFARIÐ			
TÆKNIÞJÓNUSTA SIGURDAR ÞORLEIFSSONAR ehf STRANDGÖTU 11 220 HAFNARFIRÐI Sími 555-4255 FAX 565-2875 E-mail taeknthjonusta@islandia.is			