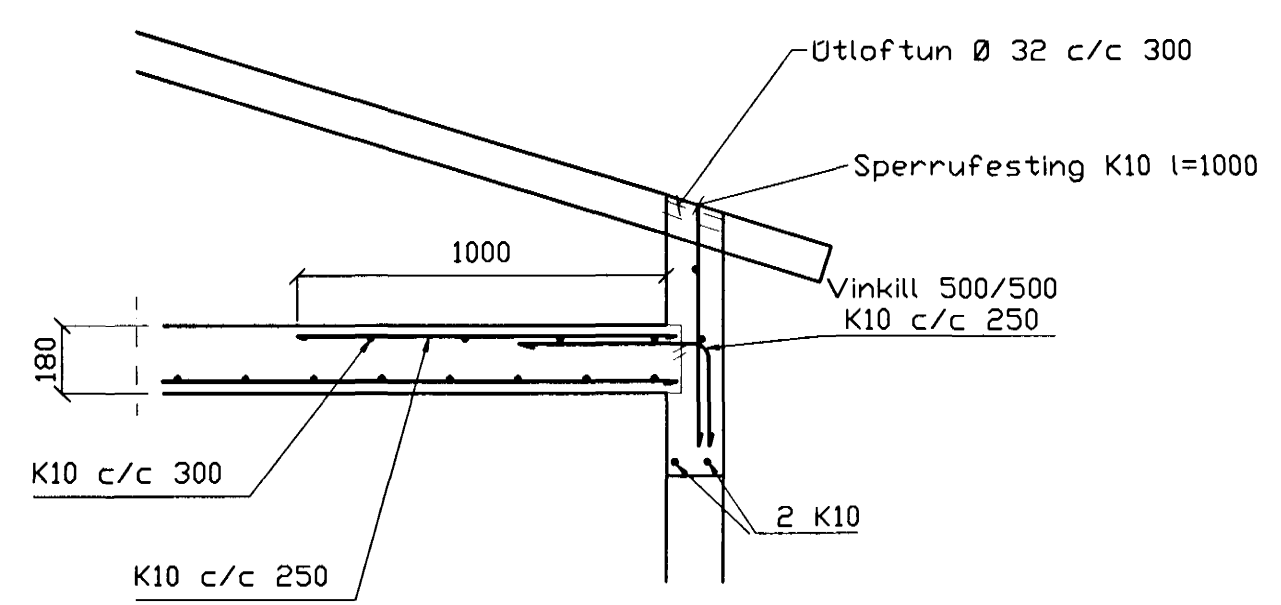


BENDING VEGGJA
 einföld grind í miðjum vegg
 Lárétt K10 c/c 250
 Lóðrétt K10 c/c 250

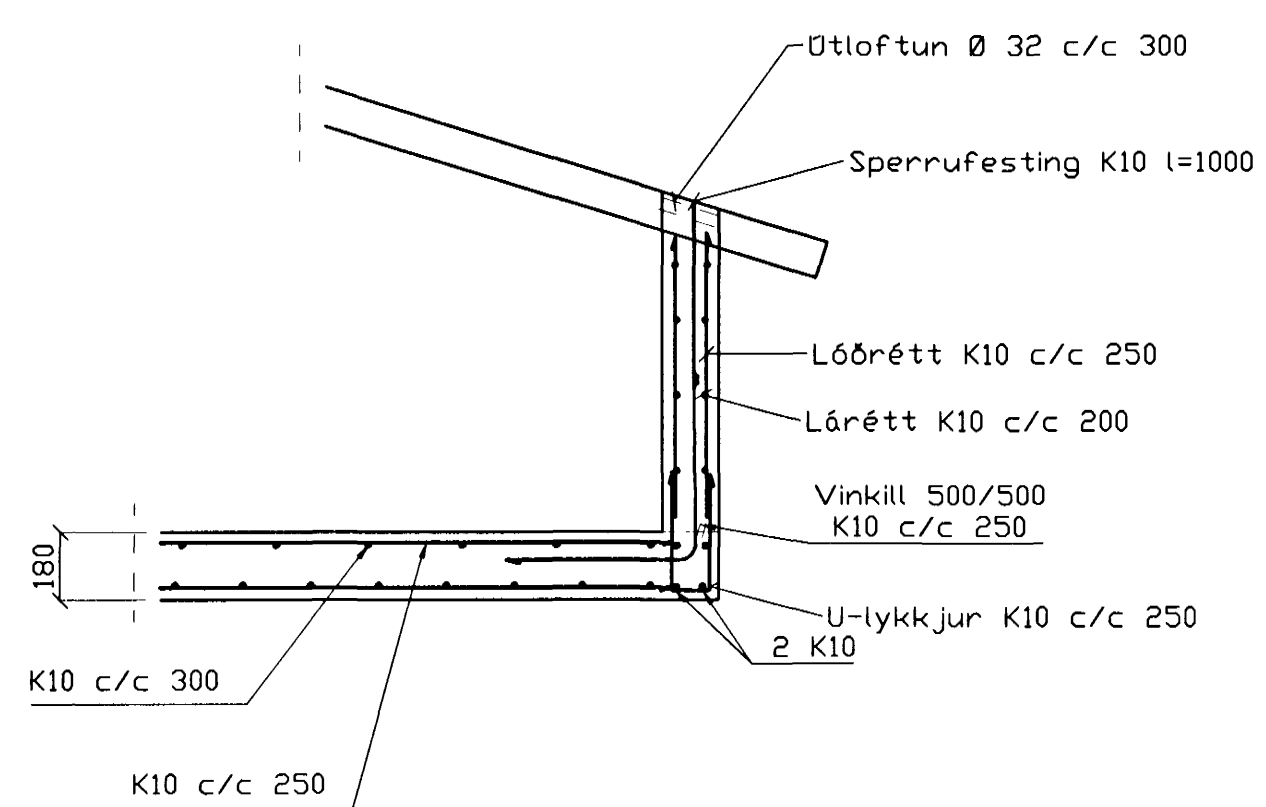
SKÝRINGAR
 ALMENNAR SKÝRINGAR SJÁ BL. 1-01
 STEYPA S-250, SEMENTINNIHALD = 300kg/M
 STEYPUHULA í ÚTVEGGJUM = 30mm
 STEYPUHULA í PLÖTU = 20mm
 BENDISTÁL Ks410

Veggir 2. hæð, Plata yfir 2.hæð
 Grunnmynd, 1:50

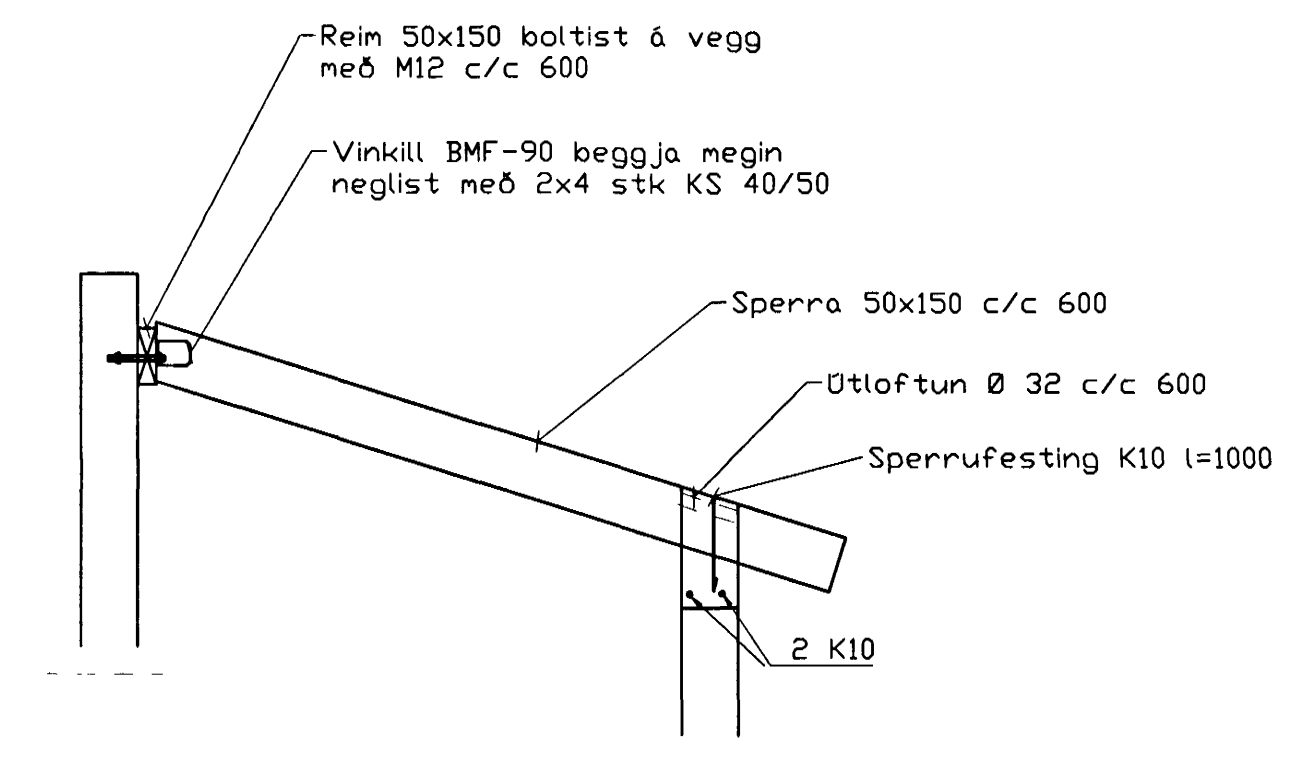
Byggingarvæðing
 29 AUG. 2008



SNID 1, 1:20



SNID 2, 1:20



SNID 3, 1:20

Br.	Dags.	Eðli breytinga	Sign

Blikaás 13
Hafnarfirði

Veggir 2. Hæð,
 Plata yfir 2.hæð

DAGS. Júlí 2000
 VERK NR. 2011
 TEIKN. NR. 1-03
 HANNAÐ Sveinbjörn Hinriksson Kt.160851-2529
 TEIKNAD Sveinbjörn Hinriksson Kt.160851-2529
 YFIRFARID

TÆKNIJÓNUSTA SIGURDAR ÞORLEIFSSONAR ehf
 STRANDGÖTU 11 220 HAFNARFIRÐI
 Sími 555-4255 FAX 565-2875
 E-mail taeknihjonusta@islandia.is