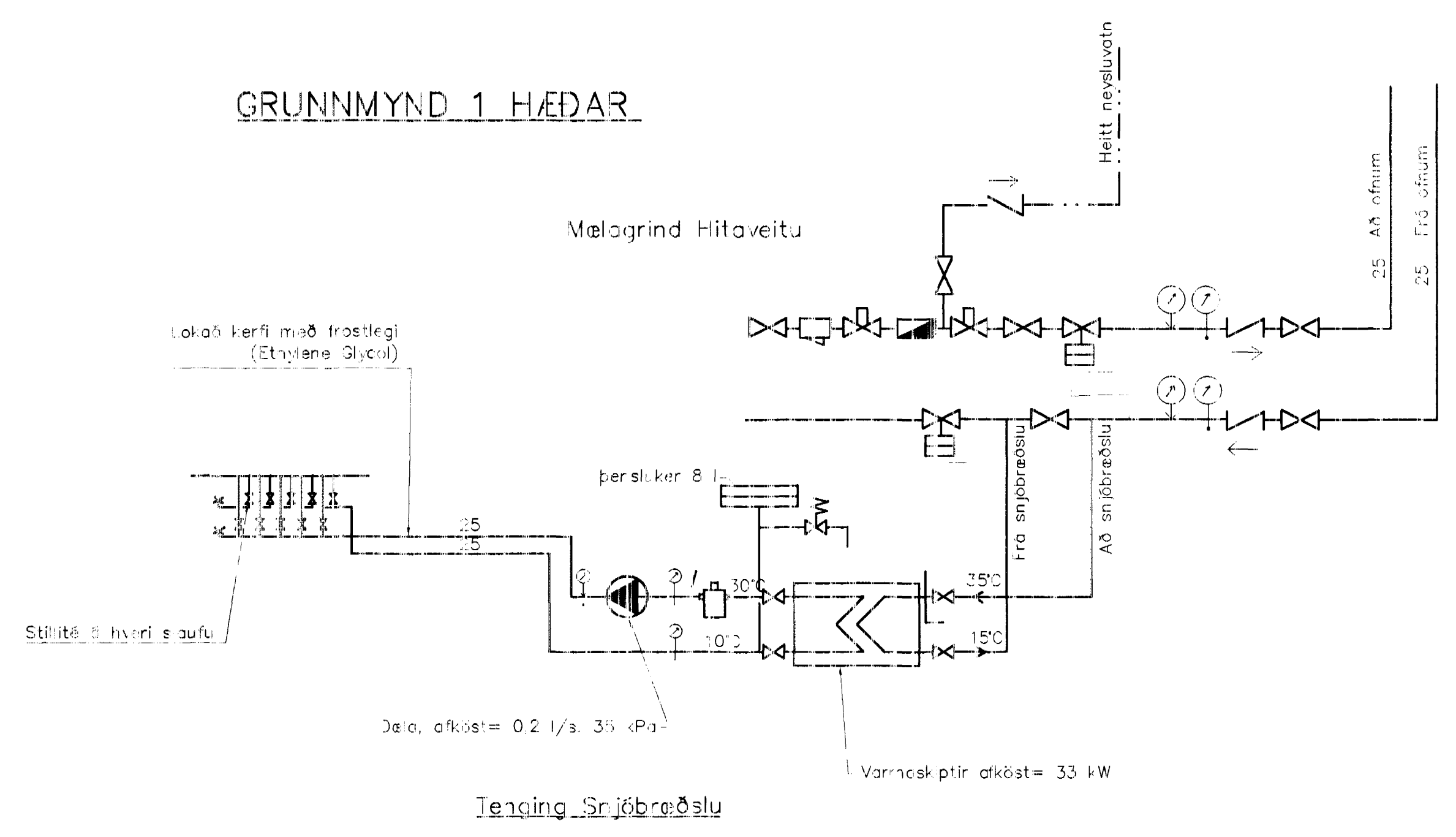
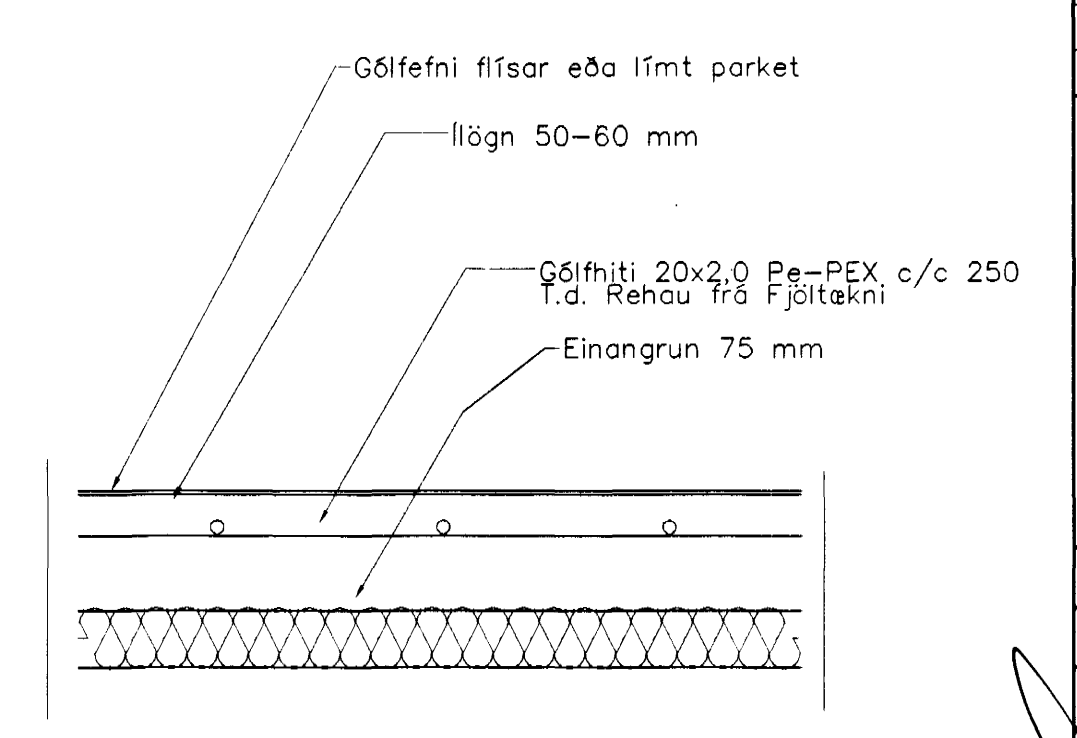


GRUNNMYND 1. HÆÐAR



Ofn Nr.	Blíkaás 13 Stösetning	Hitabörf Kcal/h	Mesta Legngt	Mesta Hæð	Hitabörf Watt	Stíllitala TA-loki
101	Anddyri	500	800	600	582	2,5
102	Herbergi	900	1300	600	1047	4
103	Bað	500	600	600	582	2,5
104	Hjón	1140	1300	600	1326	5
105	Herbergi	720	1300	600	837	3
106	Þvottur	300	600	600	349	1,5
107	Eldhús	550	800	600	640	2,5
108	Stofa	730	1000	400	849	3
109	Stofa	1710	2200	400	1989	6
110	Stofa	860	1200	400	1000	4
111	Geymsla	350	800	300	407	1,5
112	Þvottur	600	800	600	698	3
113	Eldhús	680	800	600	791	3
114	Stofa	1270	2200	400	1477	5
115	Stofa	711	1200	400	827	3
116	Bað	500	800	600	582	2,5
117	Anddyri	400	800	600	465	2
118	Hjón	970	1300	600	1128	4
119	Anddyri	500	800	600	582	2,5
120	Herbergi	900	1300	600	1047	4
121	Bað	500	600	600	582	2,5
122	Hjón	1140	1300	600	1326	5
123	Herbergi	720	1300	600	837	3
124	Þvottur	300	600	600	349	1,5
125	Gangur	550	800	600	640	2,5
126	Stofa	730	1000	400	849	3
127	Stofa	1710	2200	400	1989	6
128	Stofa	860	1200	600	1000	4
129	Geymsla	350	800	600	407	1,5
130	Hjón og vagnar	1320	1500	600	1535	5



01	21.02.01	BÆTT VIÐ SNIÐUM AF	
Br.	Dags.	LÖGNUM Í JÖRD	G.H.
		Eðli breytinga	Sign

**BLIKAÁS 13 HAFNARFIRÐI**

HITA-VATNS OG FRÁRENNISLAGNIR 1 HÆÐAR

MKV. 1:50

DAGS. NÓV. 2000

VERK NR. 2011

TEIKN. NR. 2-02

HANNAD SIG. ÞORLEIFSS. KT. 241148-3009

TEIKNAD G.H.

YFIRFÁR

TÆKNIÞJÓNUSTA SIGURDAR ÞORLEIFSSONAR ehf  
STRANDGÖTU 11 220 HAFNARFIRÐI  
SÍMI 555-4255 FAX 565-2875  
E-mail taekniþjonusta@islandia.is

AV. 21/201  
LÖB