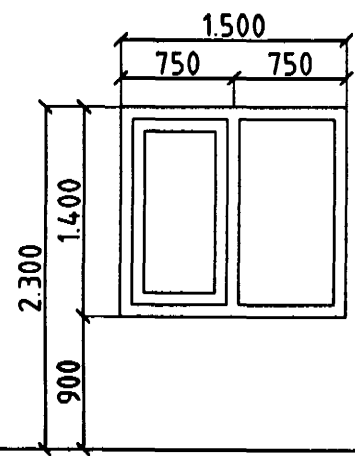
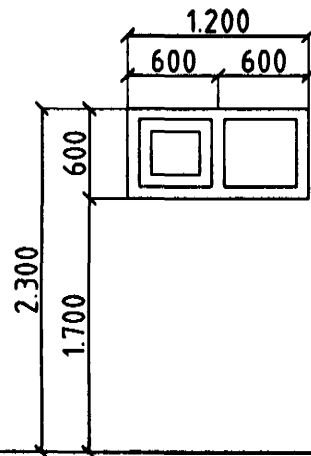


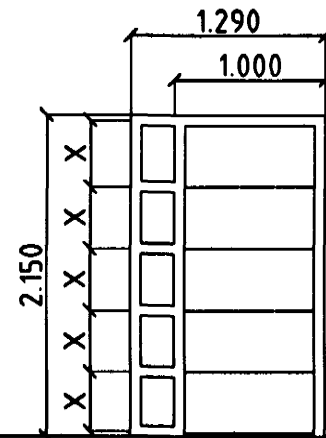
# BLIKAÁS 13 HAFNARFIRÐI.



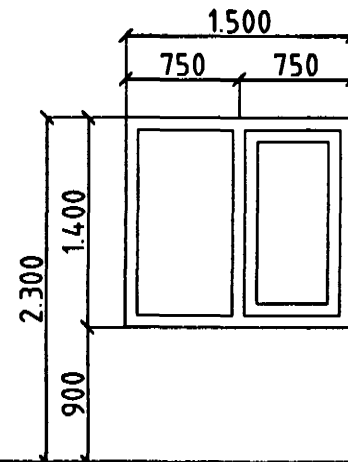
3 STK. HERB. BÓ  
1 STK. HJÓN. BÓ.  
1 STK. ELDHÚS.



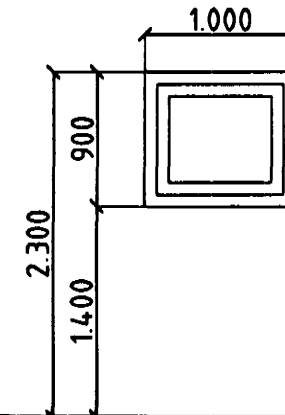
1 STK. BAÐ.



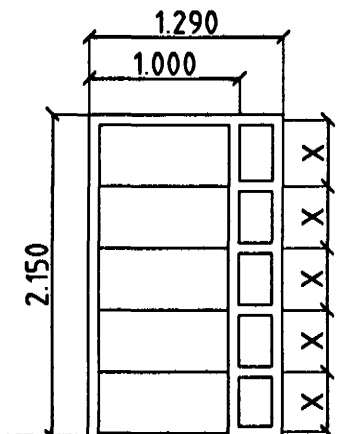
1 STK. ANDDYRI.  
HURÐ OPNAST HÆGRI ÚT.



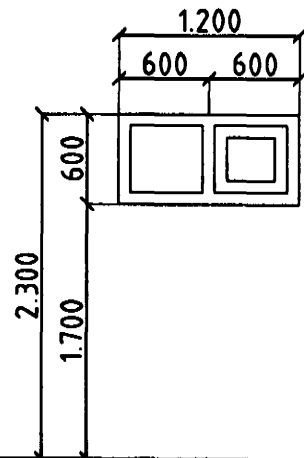
2 STK. HERB. BÓ  
2 STK. HJÓN. BÓ.  
2 STK. ELDHÚS.



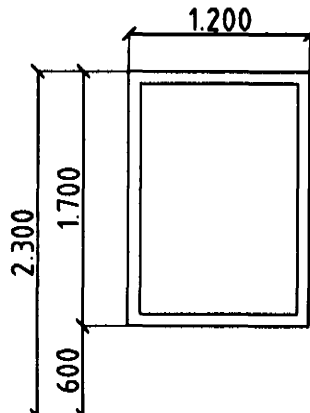
1 STK. ÞVOTTUR.



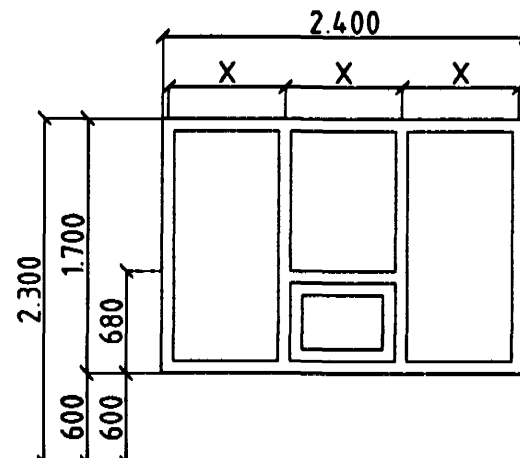
1 STK. ANDDYRI.  
HURÐ OPNAST VINSTRI ÚT.



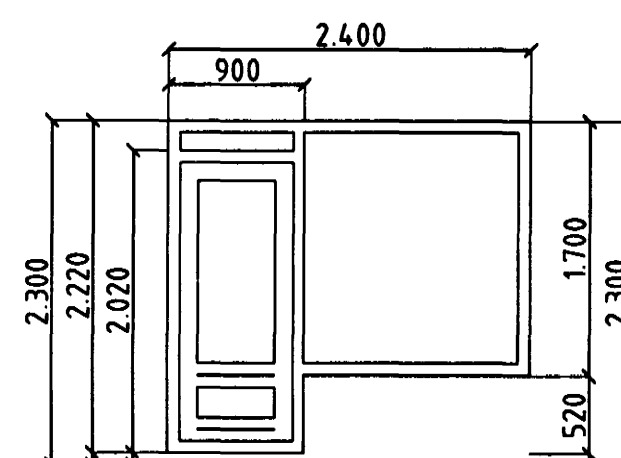
1 STK. BAÐ.



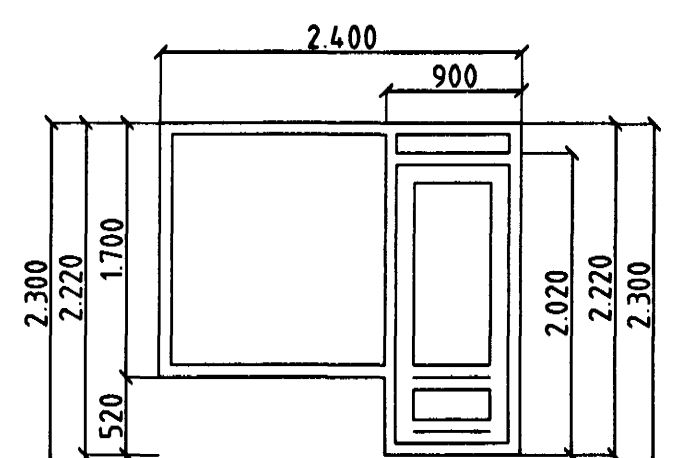
2 STK. STOFA.



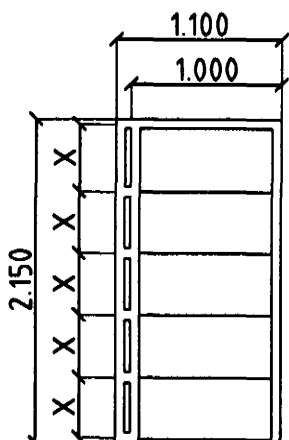
3 STK. STOFA.



1 STK. STOFA.  
HURÐ OPNAST VINSTRI ÚT.



2 STK. STOFA.  
HURÐ OPNAST HÆGRI ÚT.



1 STK. ANDDYRISHURÐ.  
HURÐ OPNAST HÆGRI ÚT.

FJÖLDI 2 HÆÐ 25 STK.

ATH!  
ÖLL MÁL ATHUGIST OG MÆLIST Á STAÐNUM  
ÁÐUR EN SMÍÐI HEFST.



Samþykkt þann

22 NOV. 2000

Byggingafulltrúnaður Hafnarfirði  
F.h. Sigurðar Þorvaldsson

BLIKAÁS 13 HAFNARFIRÐI.

Sigurður Þorvaldsson byggingafræðingur b.f.í.  
Teiknistofan Strandgötu 11 220 Hafnarfirði.  
STH teiknistofan ehf. kt. 510298-2769. Kf. aðalhönnuðar: 141250-4189.  
Sími: 5651510. Fax: 5651299. Netfang: teiknistofan@islandia.is

Skýringar:	Séruppráttur.
Teikning:	Gluggar og hurðir.
Mælikvæði:	1 : 50.
Undirskrift:	<i>[Signature]</i>
Blað nr:	7 af 7. Dagsetning: 10 janúar 1999!
Breytt:	