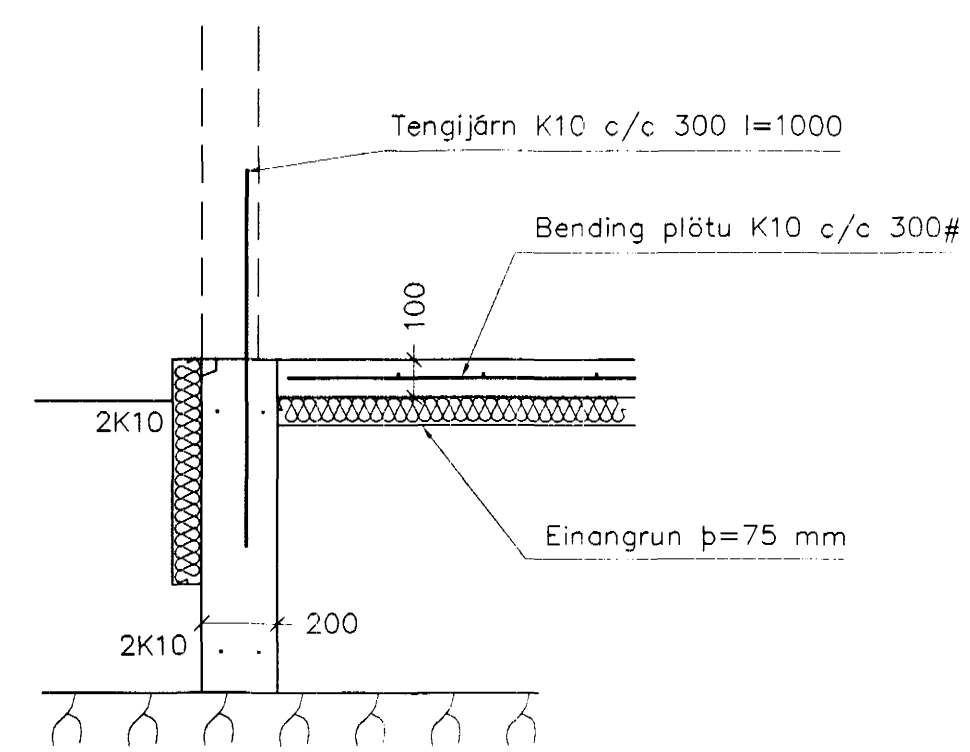
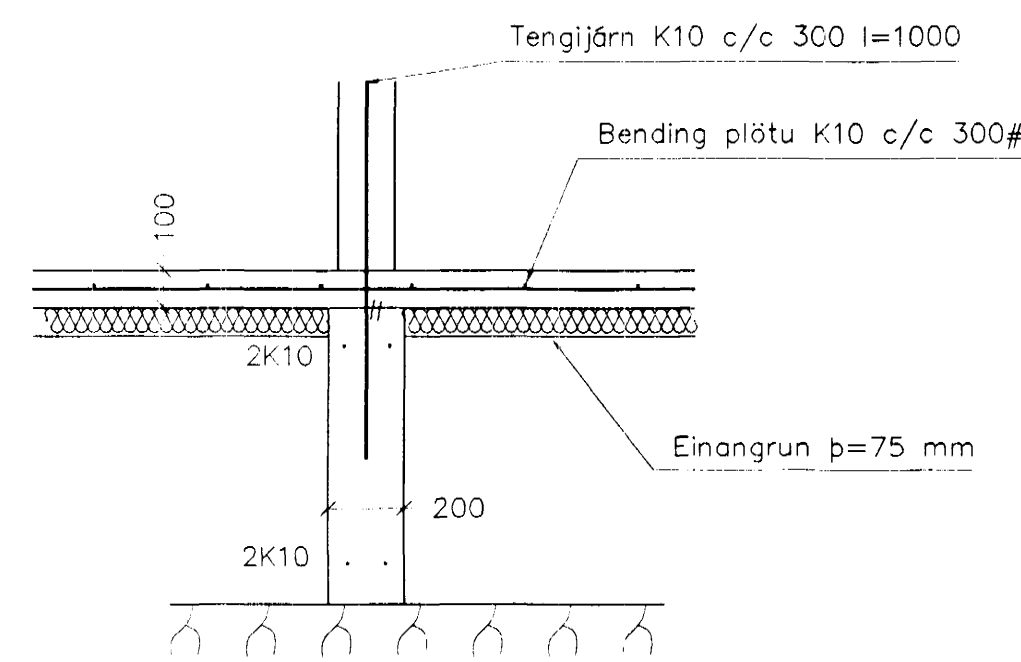


SKÝRINGAR

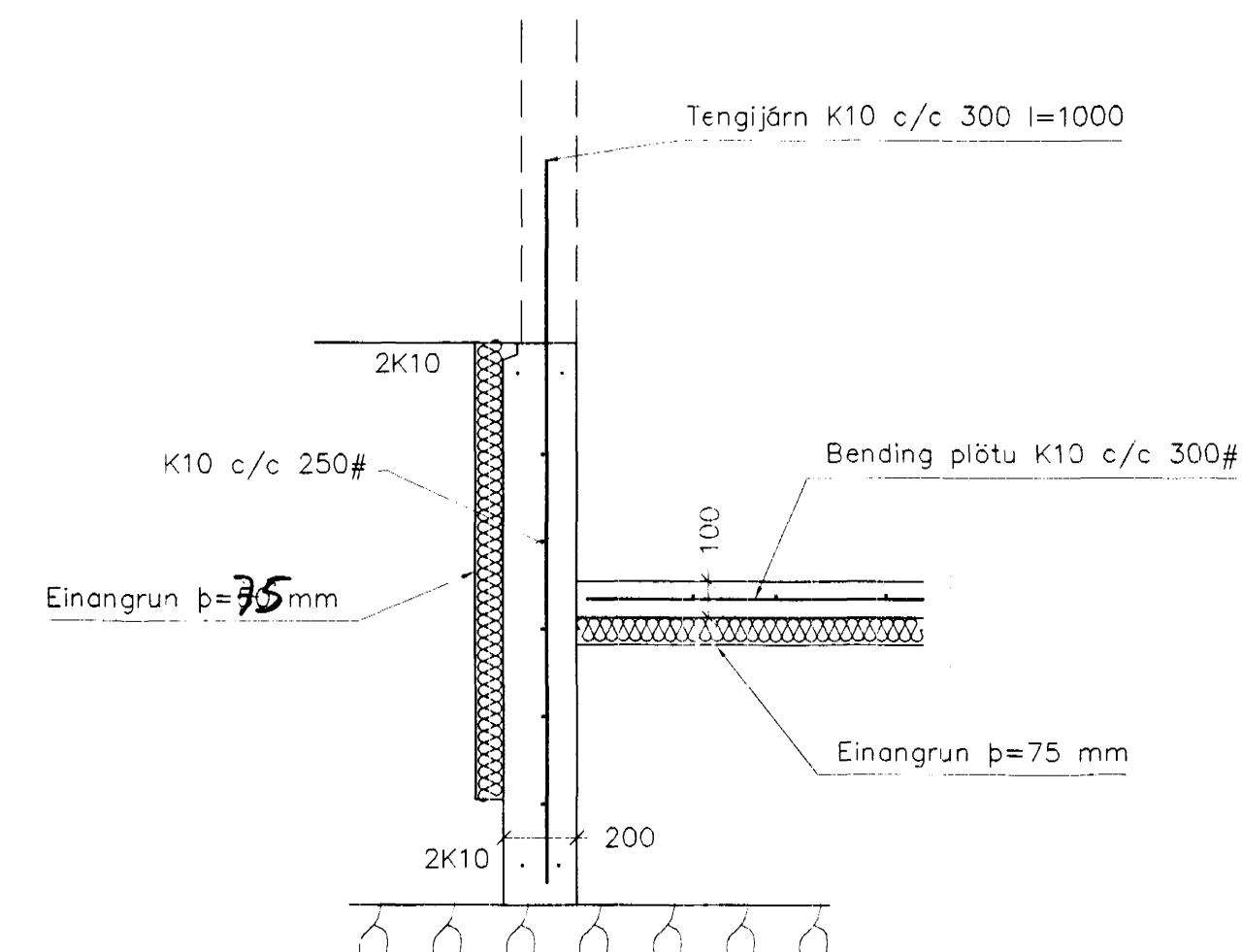
STEYPA=S250
 LOFTNIHALD > 5%
 V/S-TALA < 0,55
 BENDISTÁL= Ks410
 HÆÐ UNDIRSTADA ER > 100 SM
 FYLLING INN Í SÖKKLA SKAL VERA FROSTFRI
 OG ÞJAPPAST Í 30 SM LÖGUM
 UNDIRSTÖÐUR HVILA ÞJAPPADRI FYLLINGU
 ÞJÖPPUNARKRÖFUR E2 > 120 MPa, E2/E1< 2,3.
 MESTA ÁLAG Á UNDIRSTÖÐUR < 500 kN/M



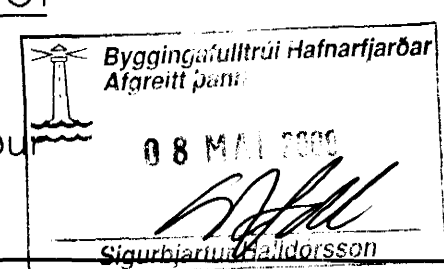
SNID 1, 1:20



SNID 2, 1:20



SNID 3, 1:20

| Br. | Dags. | Eðli breytinga | Sign |
|---|-------|----------------|------|
| | | | |
| | | | |
| | | | |
| Blíkaás 13 Hafnarfirði Undirstöðu  08 MAI 2006 Sigurbjörn Þorleifsson | | | |
| DAGS, Mars 2000 | | | |
| VERK NR. 2011 | | | |
| TEIKN. NR. 1-02 | | | |
| HANNAD Sveinbjörn Hinriksson Kt.160851-2529 | | | |
| TEIKNAR Sveinbjörn Hinriksson Kt.160851-2529 | | | |
| YRFARAR | | | |
| TÆKNIÞJÓNUSTA SIGURDAR ÞORLEIFSSONAR ehf STRANDGÖTU 11 220 HAFNARFIRÐI Sími 555-4255 FAX 565-2875 E-mail taeknihjonusta@islandia.is | | | |