

TÁKN OG SKAMMSTAFANIR

EV	eldhúsvaskur
HL	handlaug
PV	þvottavél
BK	baðkar
RV	ræstivaskur
SV	skolvaskur
SB	steypibað
VS	vatnsalerni
BRS	brunaslanga
SK	slöngukrani
ÚK	útkrani með tæmingu innan við vegg
GN	gólfniðurfall
GNG	gólfniðurfall með gegnumstreymi
BN	þakniðurfall
NF	niðurfall
BR	brunnur
DBR	dælubrunnur
HBR	hreinsibrunnur
SN	svalaniðurfall
SL	útlöftunarventill (sogventill)

PVC	frárennislörur úr "polyvinilchlorid"
PP	frárennislörur úr "polypropylen"
PEH	plaströr "polyethylen hard"
ST	frárennislörur steini (steinsteypu)

Ø100 þvermál á röri 100 mm.
20 o/oo halli á röri 2 sm. pr. meter.

PN	pípa fer niður.
PU	pípa fer upp.
IG	pípa er í gólfrauf.
IE	pípa liggur í einangrun veggjar.
IV	pípa liggur í vegg.
AV	pípa liggur utan á vegg
IS	pípa liggur í sökkli innréttingar.
YD	pípa liggur yfir dyrum.
YP	yfir þaki
UC	pípa liggur undir loftplötu
UL	á næstu hæð fyrir neðan undir lofti

Sjá einnig ÍST 64 um tákn fyrir lagdir.

FRÁRENNISLAGNIR:

Pípuviddir og efnisgerðir er sýnt á grunnmyndum.

Lagnir í grunnu skulu vera PVC rör nema að annað sé tekið fram. Lagnir ofan botnplötu skulu vera PP rör nema annað sé tekið fram.

Mesti halli á rörum er 300 o/oo

Tengistykki skulu vera af sömu gerð og pípur.

Fara skal eftir leiðbeiningum ÍST 65 um lagnaskurði og frágang lagna í þeim.

Kótar á rörum miðast við rörbotn.

Með jarðvatnslögnum komi hörpuð mál, þ.e. mál 1. Um frágang vísast nánar til Rb-bláða þar um.

Þakniðurföll skal tengja jarðvatnslögnum 10 sm neðan við jarðvegsfirborð.

Þar sem frárennislagnir fara í gegnum steiptar plötur skal vefja rörin með harðpressaðri steinull og steypa síðan vandlega að.

Þar sem heimtaug neysluvatns fer í gegnum steiptan útvegg skal vefja rórið með SILGLASS eða sambærilegu efni.

Útlöftunarventlar (loftsoglokar) skulu vera af viðurkenndri gerð t.d. TURGO.

Mesta bil á milli upphengja fyrir lárétta frárennislagnahluta er 10 x þvermál rörs.

Á fallstamma komi festingar við plötuskil og a.m.k. ein þar á milli.

Frárennislagnir ofan botnplötu skal einangra með 15 mm steinullarmottum með síflífu og vaðbar með plast-vafi.

Lokunarhæð í gólfniðurföllum inni í íbúðum sé a.m.k. 50 mm

Teikning miðar við að salerni séu með stút í vegg. Séu hinsvegar valin salerni með stút í gólf þarf að færa stúta fyrir VS upp úr plötu sem því nemur.

Allt efni og öll vinna við frárennislagnir skal vera í samræmi við gildandi staðla og reglugerðir um slíkar lagnir.

NEYSLUVATNSLAGNIR:

Pípur og fittings skal vera úr meðalþykkum galvaniseruðum rörum skv. DS 540 eða DIN 2440 eða öðrum sambærilegum stöðlum.

Heitavatnspípur skal einangra með innveggjaeinangrun af viðurkenndri gerð og vefja með plastvafi. Kaldavatnslagnir skal vefja með sísalpappa eða verja á annan sambærilegan hátt og einangra með 15 mm glerullarhólkum og vefja með plastvafi.

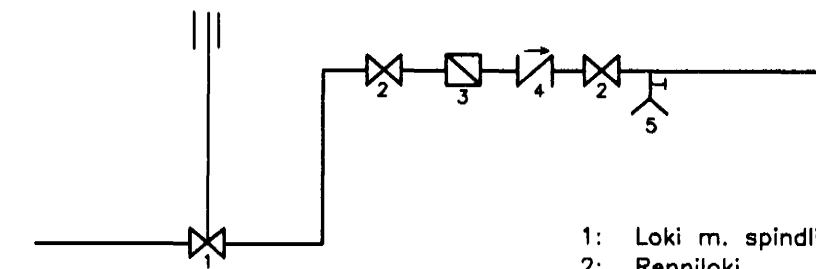
Neysluvatnslagnir skal þrýstiprófa með 10 bar vatnsþrýstingi. Þrýstingurinn skal haldast óbreyttur í 24 klst.

Efst á öllum lóðréttnum stofnum skal vera 30 sm langur loftpúði. Þvermál hans skal vera jafnt sverasta hluta stofns talið frá greiningu við aðalöðfersluð. Einnig skal setja loftpúða á hliðarlagnir sem eru lengri en 8 metrar. Þvermál hans skal vera jafnt og sverasti hluti hliðarlagnar.

Ef framkvæmdur er annar frágangur á lögnum skal hann háður samþykki hönnuðar og byggingafultrúaembættis.

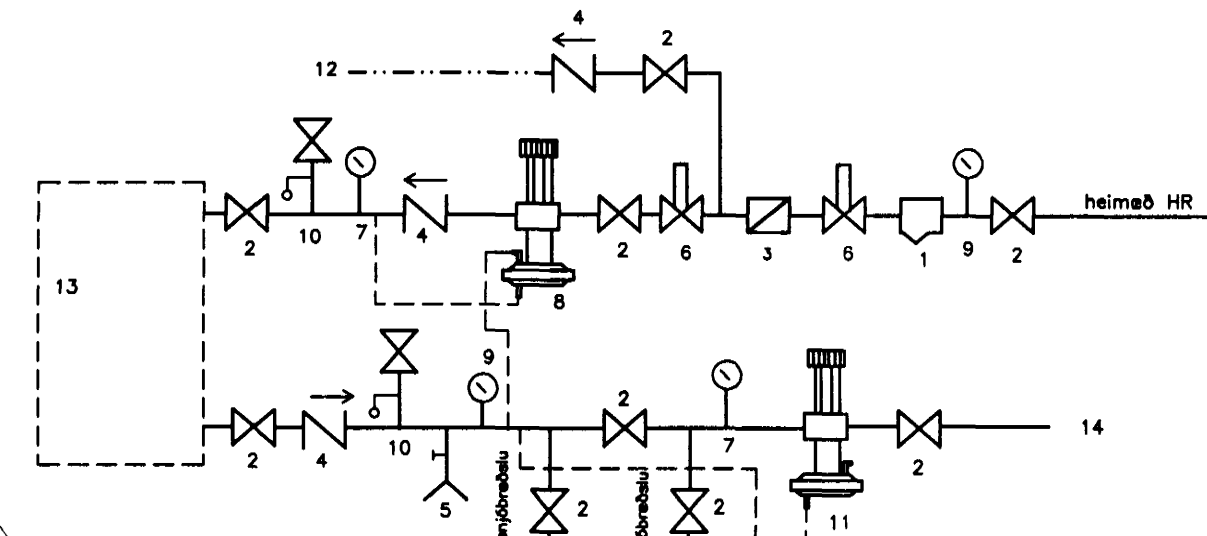
Allt efni og öll vinna skal vera í samræmi við gildandi staðla og reglugerðir um kaldar og heitar neysluvatnslagnir.

Mesta bil á milli upphengja er 2 m undir loftum og 1 m á veggjum.



MÆLAGRIND VATNSVEITU

- 1: Loki m. spindli upp úr jörð.
- 2: Renniloki
- 3: Mælir
- 4: Einstreymisloki
- 5: Tæming



MÆLAGRIND HITAVEITU

- 1: sía
- 2: renniloki
- 3: mælir
- 4: einstreymisloki
- 5: tæming
- 6: sjálfvirkur rennlishemill
- 7: þrýstimælir
- 8: þrýstijafnari
- 9: hita- og þrýstimælir
- 10: Öryggisloki
- 11: mótþrýstiloki
- 12: heitt neysluvatn
- 13: ofnakerfi
- 14: affall hitaveitu í bakrásarlögn HR
- 15: stillití

HITALAGNIR:

Pípur og fittings skal vera úr meðalþykkum svörtum járnörum samkvæmt DS 540, DIN 2440 eða öðrum sambærilegum stöðlum.

Pípur innanhúss skal einangra með innveggjaeinangrun af viðurkenndri gerð og vefja með plastvafi.

Hitalagnir skal þrýstiprófa með 8 bar vatnsþrýstingi. Þrýstingurinn skal haldast óbreyttur í 24 klst.

Ef framkvæmdur er annar frágangur á lögnum skal hann háður samþykki hönnuðar og byggingafultrúaembættis.

Allt efni og öll vinna skal vera í samræmi við gildandi staðla og reglugerðir um hitalagnir.

Á hvern ofn komi stillití, loftskrúfa og ofnloki. Staðsetning og gerð kemur nánar fram í ofnatölum.

Δ fyrir hitaveitu er 40 C°

Mesta bil á milli upphengja er 2 m undir loftum og 1 m á veggjum.

Ofnar skulu framleiddir í samræmi við kröfur ÍST 69.

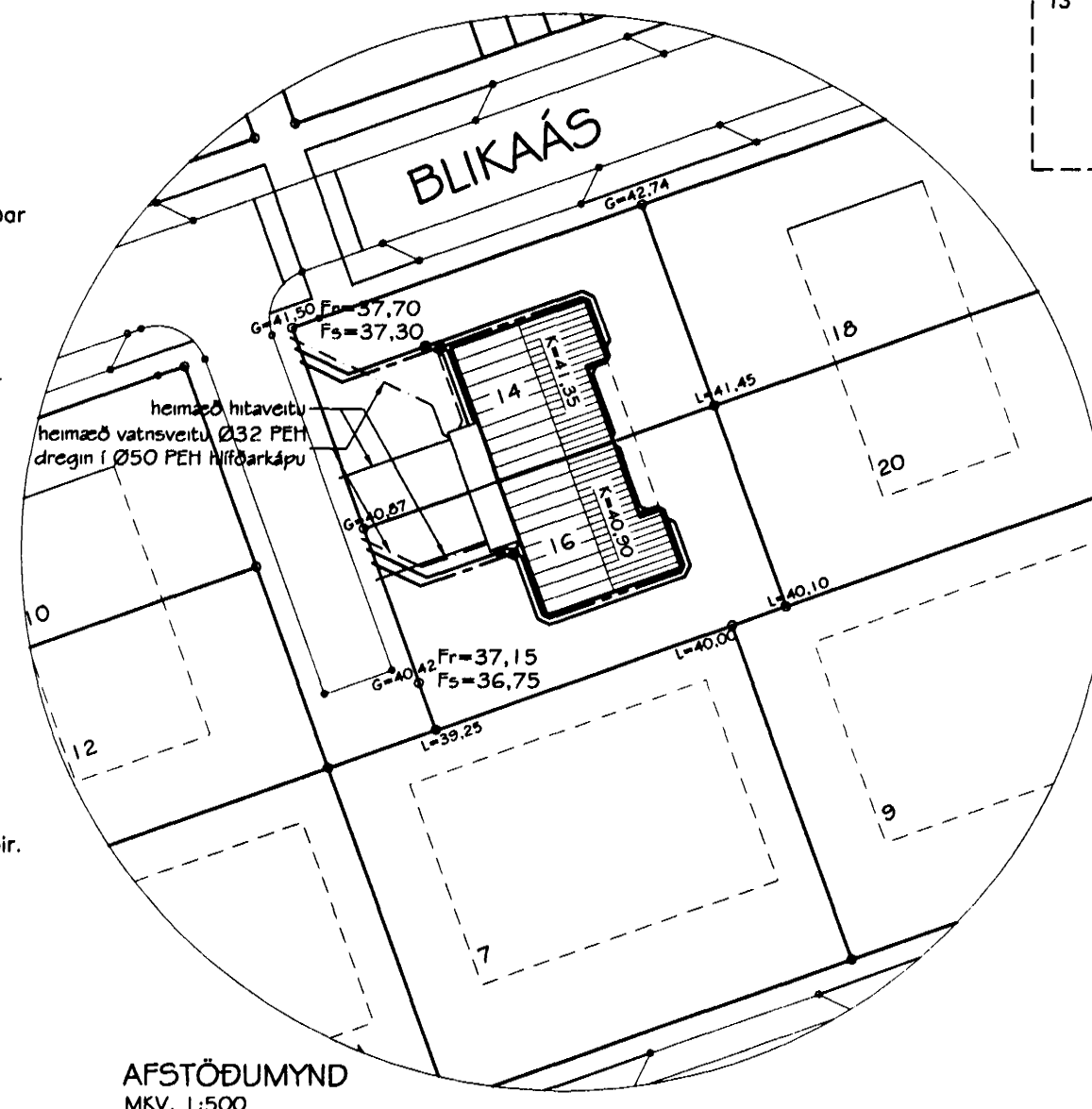
SNJÓBRÆDSLULAGNIR:

Rör í snjóbræðsluferfi skulu vera 25 mm hitapólin rör, VARMO eða sambærileg.

Rör skal leggja með 250 mm millibili. Þau skal leggja í 70 mm sandlag.

Á allar greinar komi stillití og hitanemi.

Allt efni og allur frágangur skal vera í samræmi við gildandi staðla og reglugerðir.



AFSTÖÐUMYND
MKV. 1:500

Br. nr.	Dags.	Af.	Breyting
A			
B			
C			
D			



ARMÓLI 36, 108 REYKJAVÍK, Sími 568-8866, FAX 568-8878
Þorsteinn Friðbjólfsson, Magnús P. Guðmundsson, innanhússarkitekt.
Byggingateknifræðingur, Kt. 211055-5299, Kt. 240654-5559

BLIKAÁS 14-16
HAFNARLÖRDUR

Teikningarheiti: SKÝRINGAR VIÐ LAGDIR
AFSTÖÐUMYND LAGNA
MÆLAGRINDUR

Dags. 29.09.1999 Kvarði 1:500/-

Hannað ÞF Teiknað VÓJ Samþ. *Þorsteinn Friðbjólfsson*

Verknr. 99-824 Teikn.nr. 700 Breyt.nr.