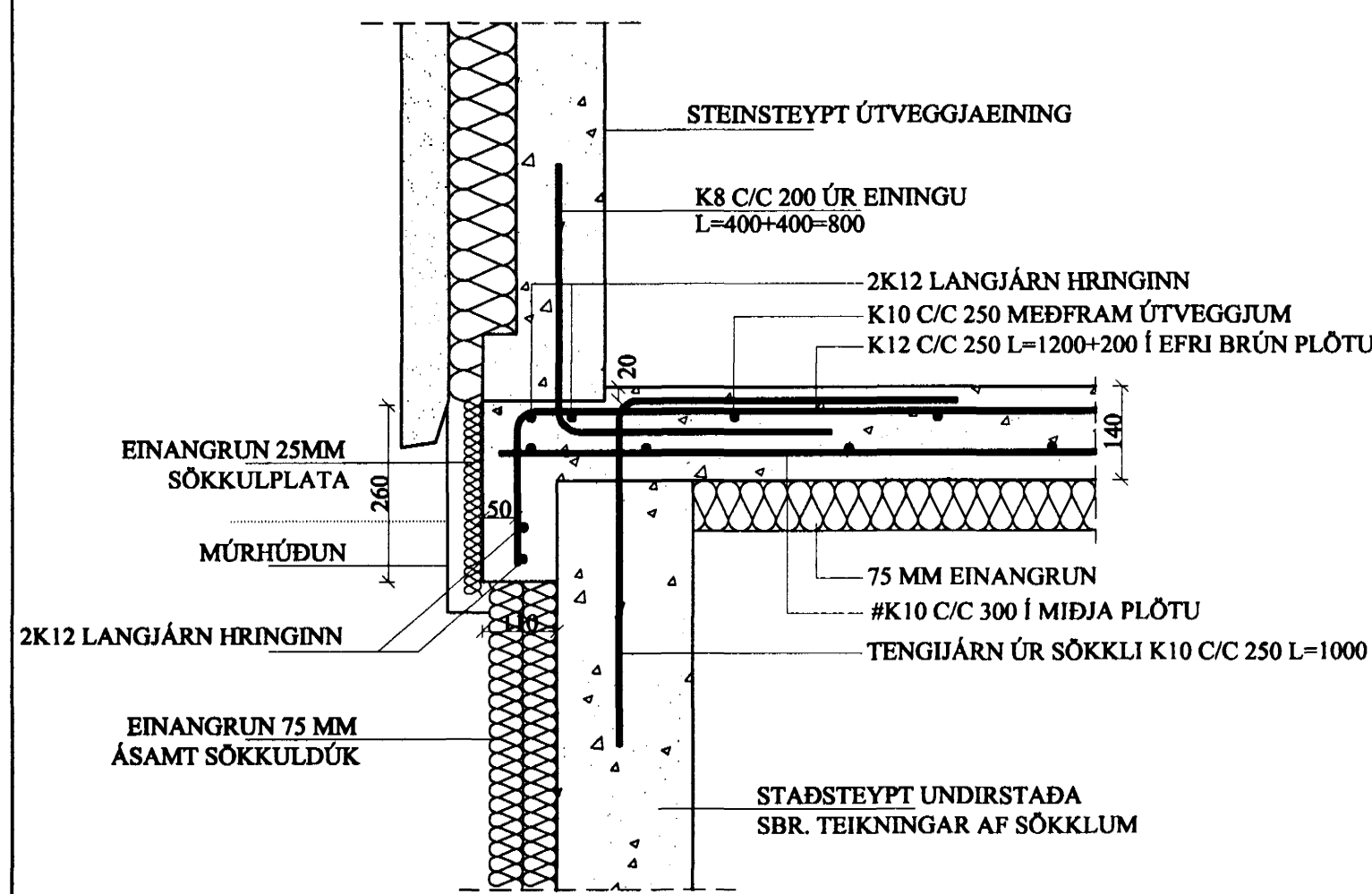
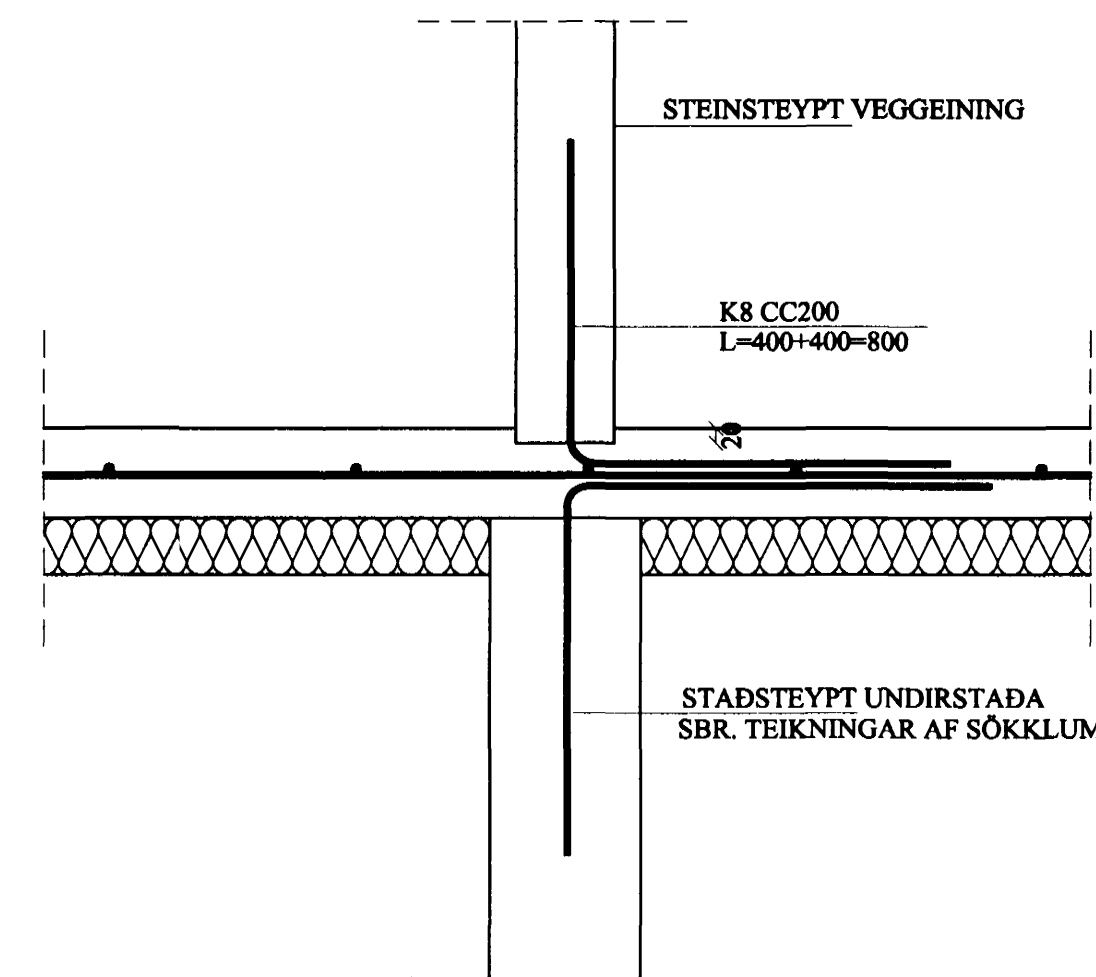


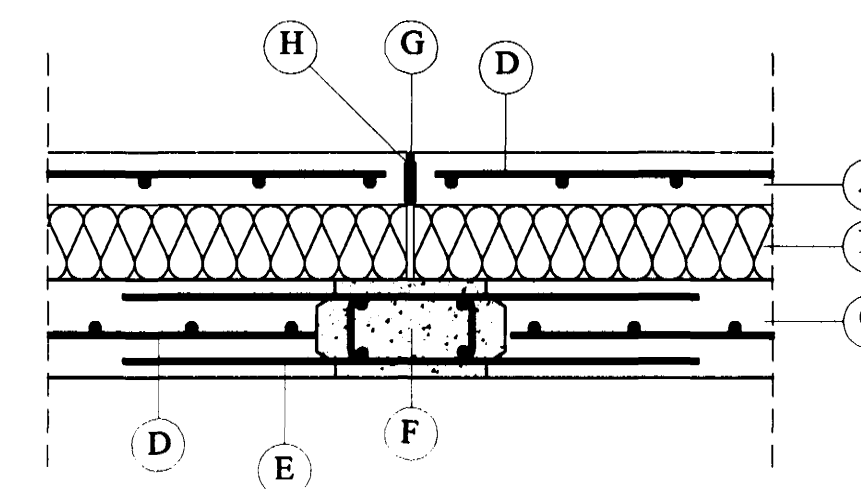
### ÚTVEGGJAEININGAR FRÁGANGUR VIÐ BOTNPLÖTU/SÖKKLA



### INNVEGGJAEININGAR Á STAÐSTEYPTUM SÖKKLI



### SAMSETNING ÚTVEGGJA LÁRÉTT SNIÐ



- A) STEYPT VEDURKÁPA 70 MM ÞYKK  
JÁRNENDING K189 RAFSÖÐIÐ NET.
- B) EINANGRUN SKV. BYGGINGAREGLUGERÐ.
- C) STEYPTUR BURÐARVEGGUR 130 MM  
ÞYKKUR.
- D) JÁRNENDING K189 BENDINET.
- E) SAMSKYLTALYKKJUR.
- F) STAÐSTEYPT SÚLA.
- G) NEOPRENE LISTI.
- H) FESTIFRAUÐ POLYÚRETAN.

### ALMENNAR SKÝRINGAR

STEYPA:

STEYPA Í YTRA BYRÐI SKAL VERA  
S 300 MINNST MEÐ SEMENTSMAGNI MINNST 300 KG/M<sup>3</sup>.  
LOFTNIHALD 3 - 8%.  
V/S HLUTFALL MINNA EN 0.5.  
SIGMÁL 50 - 80MM.  
D MAX MINNA EN 25MM.

STEYPA Í INNRA BYRÐI ÚTVEGGJA OG INNVEGGI SKAL VERA  
S 250 MINNST.  
LOFTNIHALD 3 - 5%.  
V/S HLUTFALL MINNA EN 0.5.  
SIGMÁL 50 - 80MM.  
D MAX MINNA EN 25MM.

STEYPA Í SAMSTEYPU SKAL VERA  
S 300.  
LOFTNIHALD 5 - 8%.  
V/S HLUTFALL MINNA EN 0.5.  
SIGMÁL 50 - 80MM.  
D MAX MINNA EN 15MM (PERLUSTEYPA).

STEYPA Í FILIGRANPLÖTUR SKAL VERA  
S 300.  
LOFTNIHALD 3 - 6%.  
V/S HLUTFALL MINNA EN 0.5.  
SIGMÁL 50 - 80MM.  
D MAX MINNA EN 25MM.

STEYPA Í ÁSTEYPU SKAL VERA  
S 250 MINNST.  
LOFTNIHALD 3 - 6%.  
V/S HLUTFALL MINNA EN 0.5.  
SIGMÁL 50 - 80MM.  
D MAX MINNA EN 25MM.

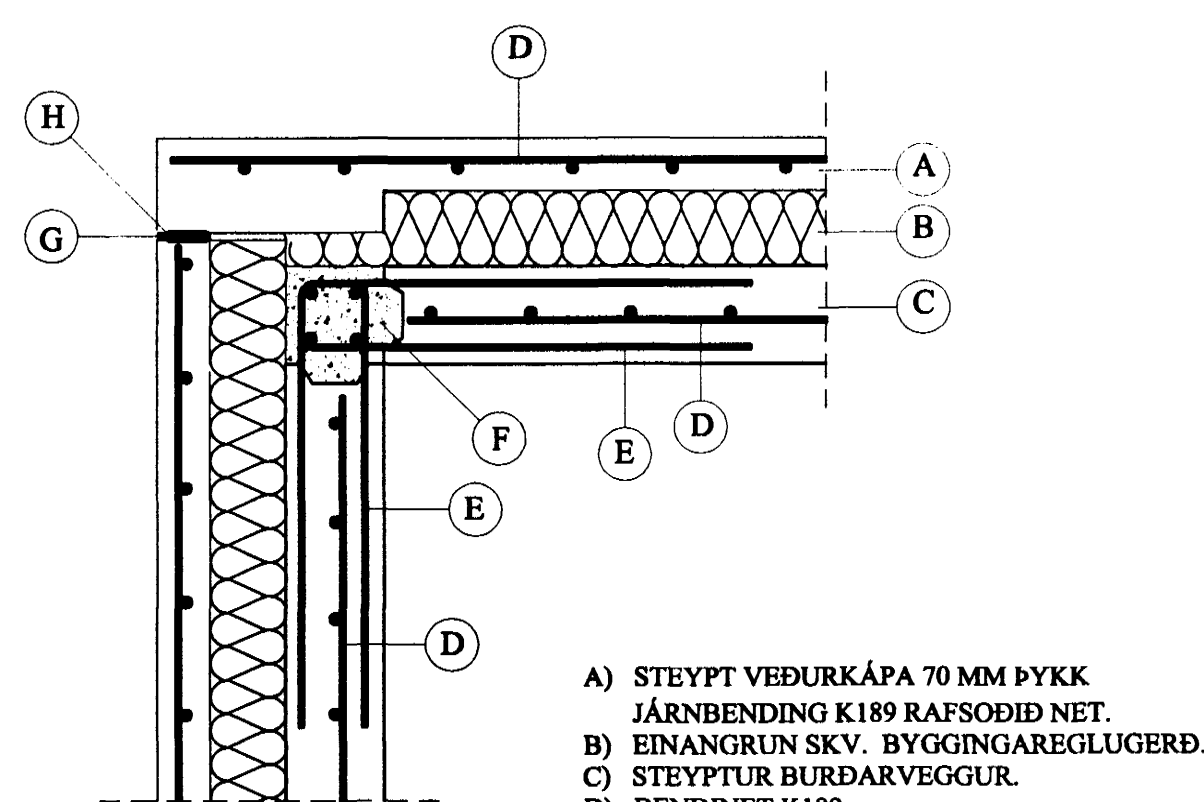
JÁRNENDING:

JÁRNENDING SKAL VERA KAMBSTÁL KS40 OG RAFSÖÐIN NET NS 50.  
SETJA SKAL BENDINET K189 Í BÆÐI BYRÐI.  
UMHVERFIS ÖLL MÚROP KOMI 2K12 ER NÁI MINNST 50 SM ÚT FYRIR OP.

EINANGRUN:

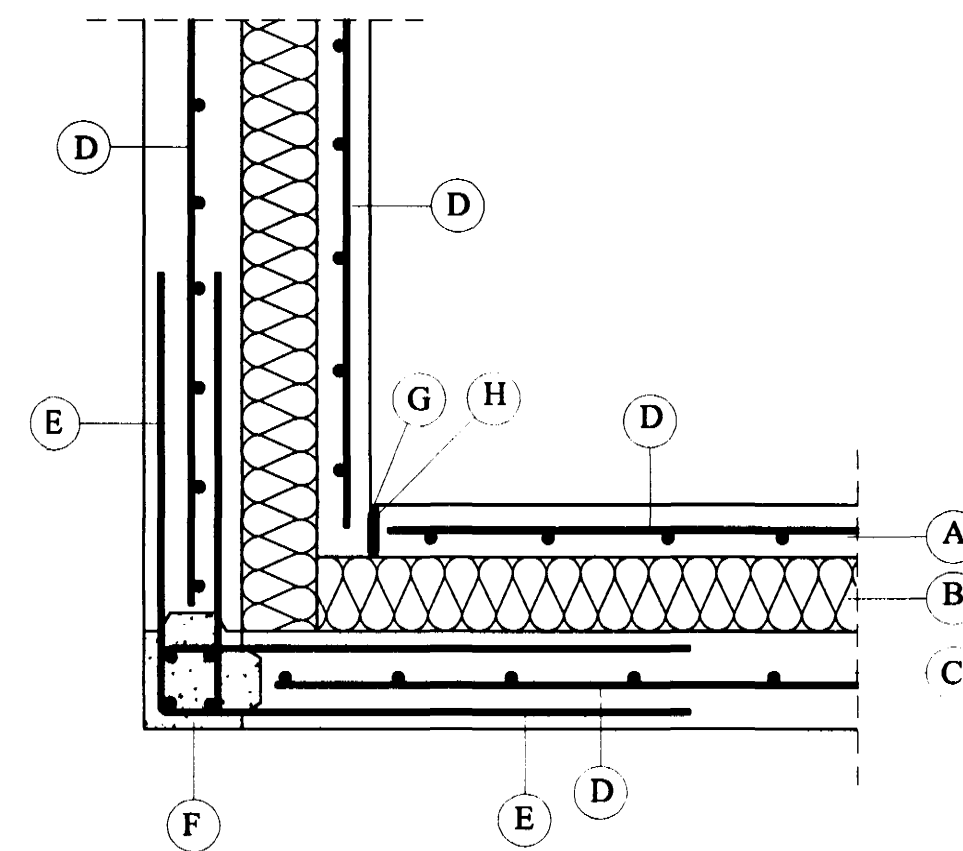
EINANGRUN SKAL VERA 100 MM POLISTYREN FRAUÐPLAST 16 - 18 KG/M<sup>3</sup>.

### SAMSETNING ÚTVEGGJA LÁRÉTT SNIÐ, ÚTHORN.



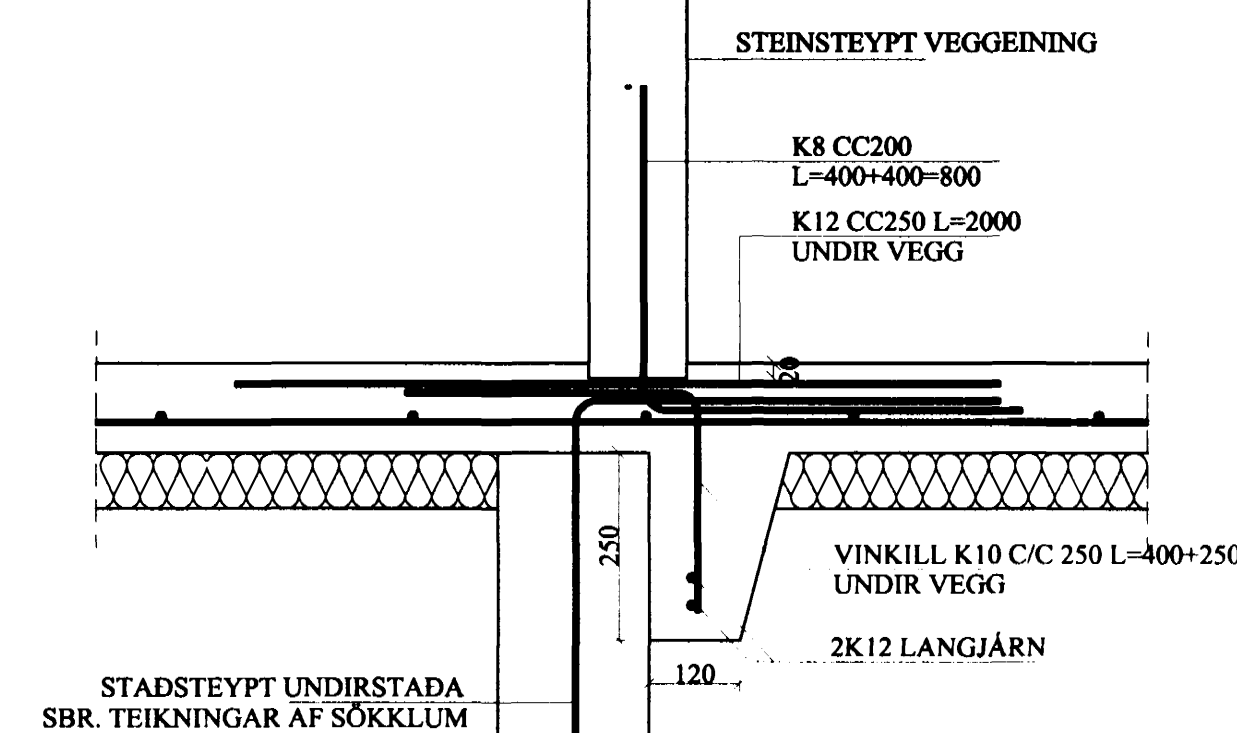
- A) STEYPT VEDURKÁPA 70 MM ÞYKK  
JÁRNENDING K189 RAFSÖÐIÐ NET.
- B) EINANGRUN SKV. BYGGINGAREGLUGERÐ.
- C) STEYPTUR BURÐARVEGGUR.
- D) BENDINET K189.
- E) SAMSKYLTALYKKJUR.
- F) STAÐSTEYPT SÚLA.
- G) NEOPRENE LISTI.
- H) FESTIFRAUÐ POLYÚRETAN.

### SAMSETNING ÚTVEGGJA LÁRÉTT SNIÐ, INNHORN.

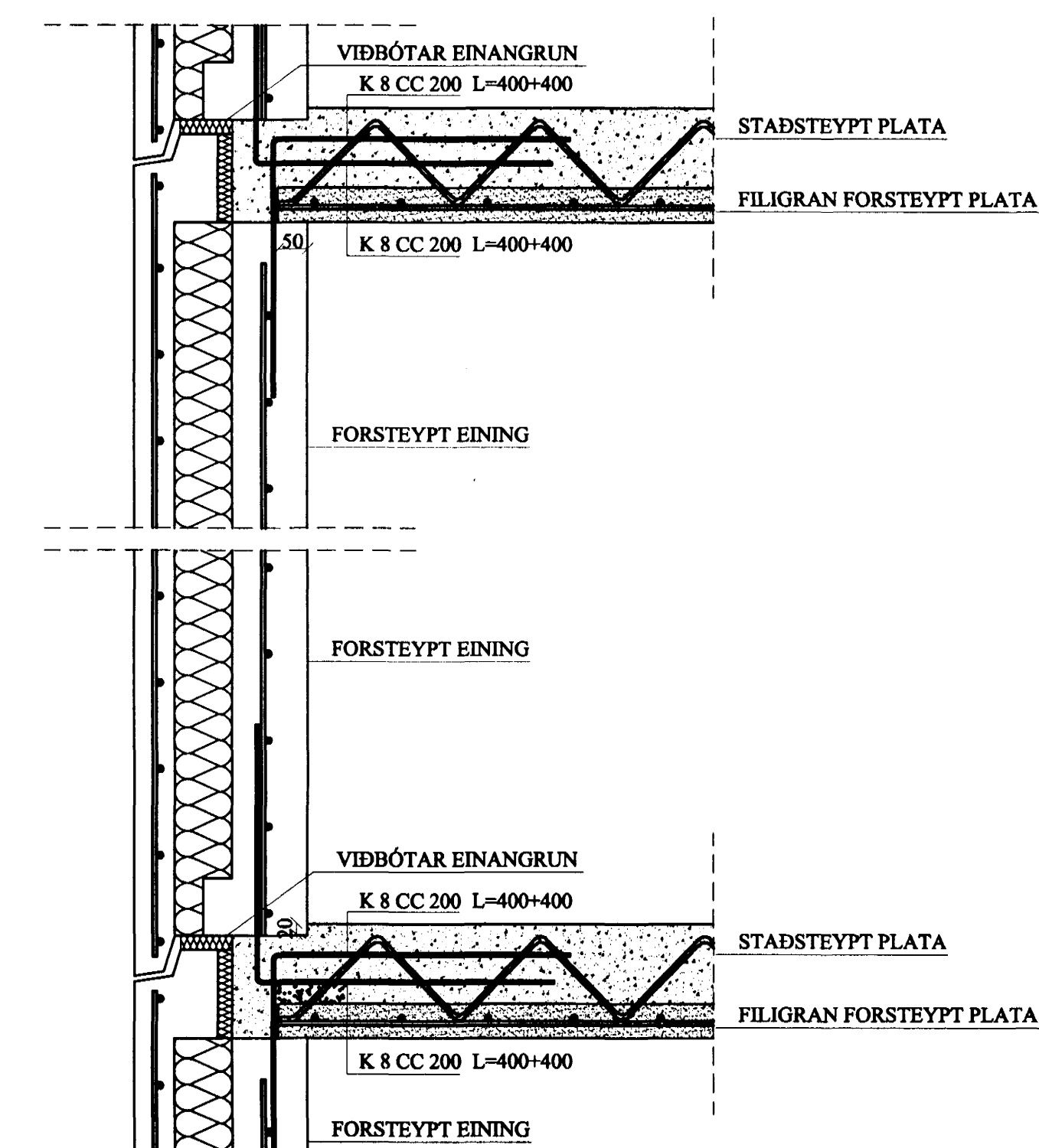


- A) STEYPT VEDURKÁPA 70 MM ÞYKK  
JÁRNENDING K189 RAFSÖÐIÐ NET.
- B) EINANGRUN SKV. BYGGINGAREGLUGERÐ.
- C) STEYPTUR BURÐARVEGGUR.
- D) BENDINET K189.
- E) SAMSKYLTALYKKJUR.
- F) STAÐSTEYPT SÚLA.
- G) NEOPRENE LISTI.
- H) FESTIFRAUÐ POLYÚRETAN.

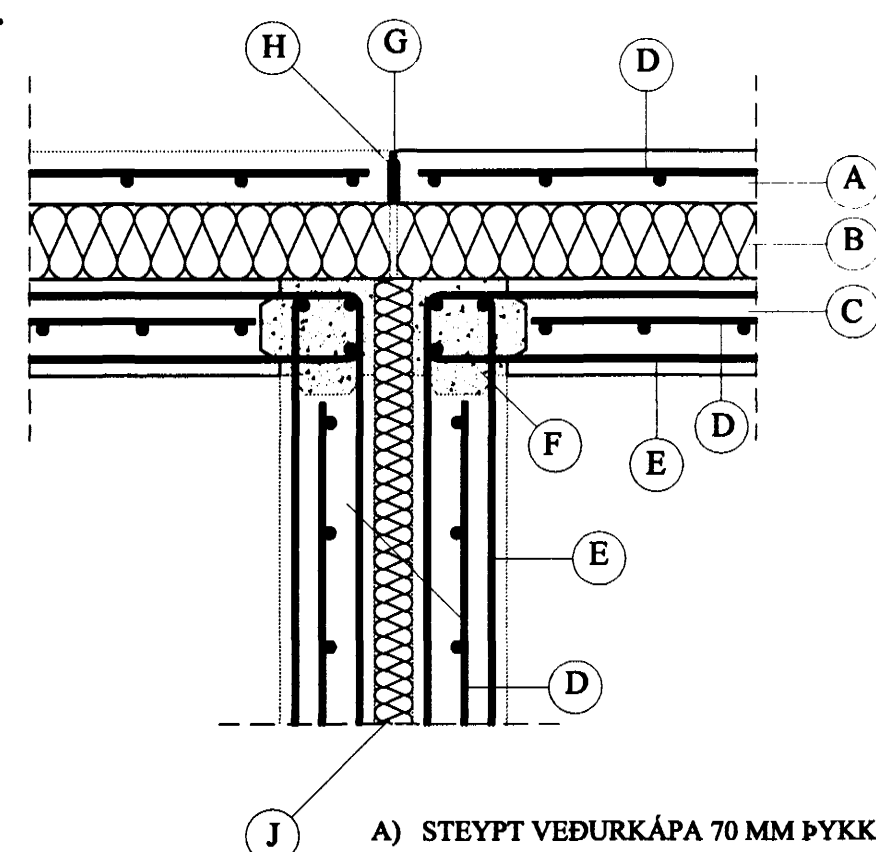
### INNVEGGJAEININGAR Á STAÐSTEYPTUM SÖKKLI (ÞAR SEM INNVEGGIR STANDAST EKKI Á VIÐ SÖKKLA)



### ÚTVEGGIR, HÆÐARSAMSKEYTI.

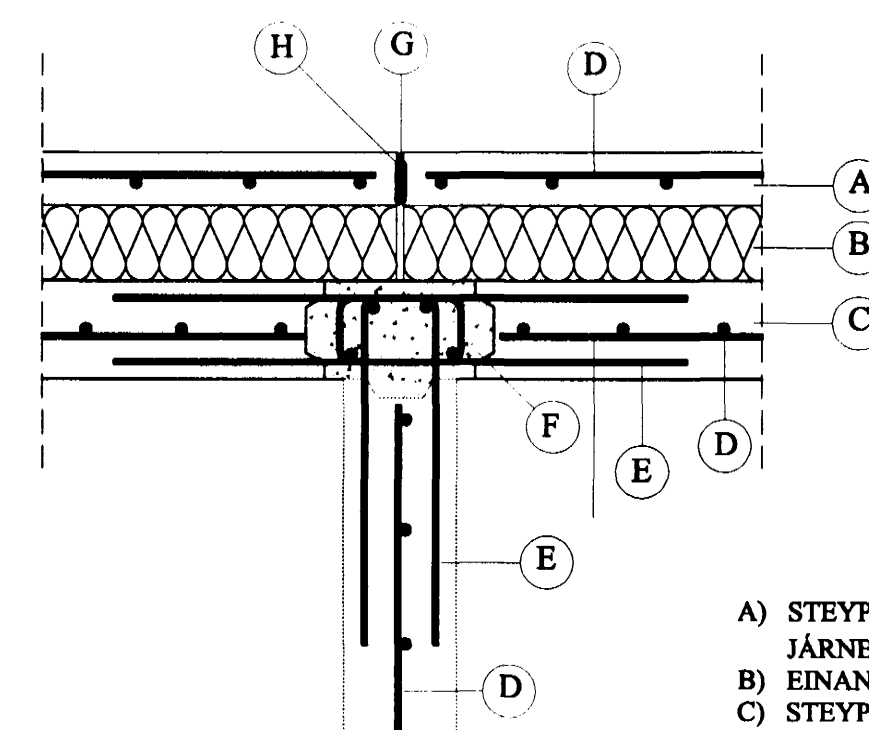


### SAMSETNING ÚTVEGGJA / MILLIVEGGJA MILLI HÚSA.



- A) STEYPT VEDURKÁPA 70 MM ÞYKK  
JÁRNENDING K189 RAFSÖÐIÐ NET.
- B) EINANGRUN SKV. BYGGINGAREGLUGERÐ.
- C) STEYPTUR BURÐARVEGGUR.
- D) BENDINET K189.
- E) SAMSKYLTALYKKJUR.
- F) STAÐSTEYPT SÚLA.
- G) NEOPRENE LISTI.
- H) FESTIFRAUÐ POLYÚRETAN.

### SAMSETNING ÚTVEGGJA VIÐ INNVEGG.



- A) STEYPT VEDURKÁPA 70 MM ÞYKK  
JÁRNENDING K189 RAFSÖÐIÐ NET.
- B) EINANGRUN SKV. BYGGINGAREGLUGERÐ.
- C) STEYPTUR BURÐARVEGGUR.
- D) BENDINET K189.
- E) SAMSKYLTALYKKJUR.
- F) STAÐSTEYPT SÚLA.
- G) NEOPRENE LISTI.
- H) FESTIFRAUÐ POLYÚRETAN.

Erlundur Árni Hjálmarsson  
byggingafræðingur  
1/9 006K

Br. nr.	Dags.	Af.	Breyting
(A)	08.08.00.	þF	FRÁGANGI ÚTVEGGJAEININGA V. SÖKKUL BREYTING
(B)	10.08.00.	þF	FRÁGANGI INNVEGGJAEININGA VIÐ SÖKKUL BREYTING
(C)			
(D)			

**TEIKNISTOFAN  
TORGÍÐ**  
RÆGGJÖF - HÖNNUN - EFTIRLIT

ÁRMÚLI 36, 108 REYKJAVÍK, Sími 568-8866, FAX 568-8878  
Þorsteinn Friðbjólfsson, Magnús Þ. Guðmundsson,  
byggingateknifræðingur, innanháskáritekt.  
Kt. 211055-5299 Kt. 240654-5559

**BLIKAÁS 14-16  
REYKJAVÍK**

Teikningarheiti: SAMSETNING FORSTEYPTRA EININGA

Dags. 01.08.2000. Kvarði 1:10  
Hannað þF Teiknað þF Samþ.  
Verkfr. 99-824 Tekn.n. 621 Breyt.n. B