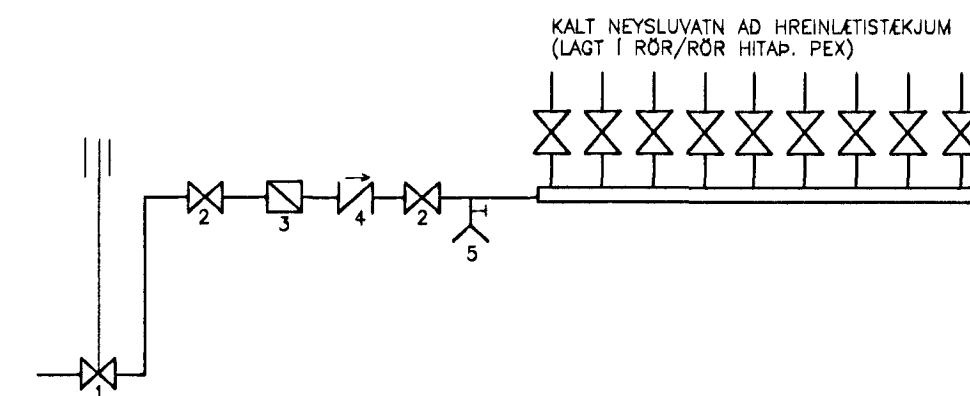


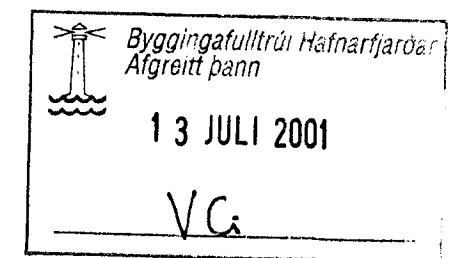
MÆLAGRIND HITAVEITU



MÆLAGRIND VATNSVEITU

- 1: Loki m. spindli upp úr jörð.
- 2: Renniloki
- 3: Mælir
- 4: Einstreymisloki
- 5: Tæming

- 1: sía
- 2: renniloki
- 3: mælir
- 4: einstreymisloki
- 5: tæming
- 6: sjálfvirkur rennislíshemill
- 7: þrýstimælir
- 8: þrýstijafnari
- 9: hita- og þrýstimælir
- 10: Öryggisloki
- 11: mótþrýstiloki
- 12: heitt neysluvatn
- 13: VARMASKIPTIR CP415-20
- 14: affall í regnvatnslagnir
- 15: stilliloki
- 16: STILLILOKI
- 17: LOFTSKILJA
- 18: DÆLA
- 19: ÞENSLUKER
- 20: ÁFYLLING
- 21: STJÓRNLOKI



Br. nr.	Dags.	Af.	Breyting
(A)			
(B)			
(C)			
(D)			



ARMÓLI 36, 108 REYKJAVÍK, Sími 568-8866, FAX 568-8878
 Þorsteinn Friðþjófsson, Magnús b. Guðmundsson,
 byggingateknifræðingur, innanhússarkitekt.
 Kt. 211055-5299 Kt. 240654-5559

BLIKAÁS 14-16
HAFNARFJÖRÐUR

Teikningarheiti: TENGIRINDUR VEITNA

Dags. 05.10.2000. Kvarði 1:500/-
 Hönnað ÞF Teiknað ÞF Samp. *[Signature]*
 Verknr. 99-824 Teikn.nr. 710 Breyt.nr.