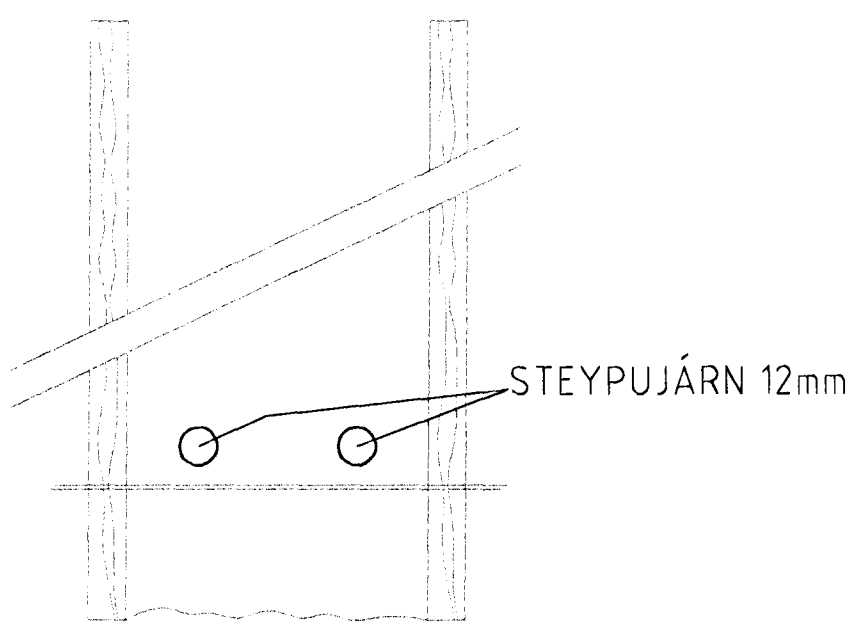
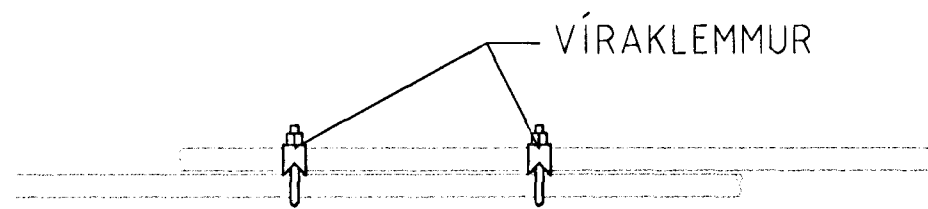


Stofn Rafveitu-síma og loftnets  
3xØ50  
Afstöðumynd 1:500

SETJA SKAL SÖKKUSKAUT Í GRUNN  
SJA NÁNARI ÚFÆRSLU Í TÆKNILEGIR TENGISKILMÁLAR  
TEIKNING D 11.1996 M1



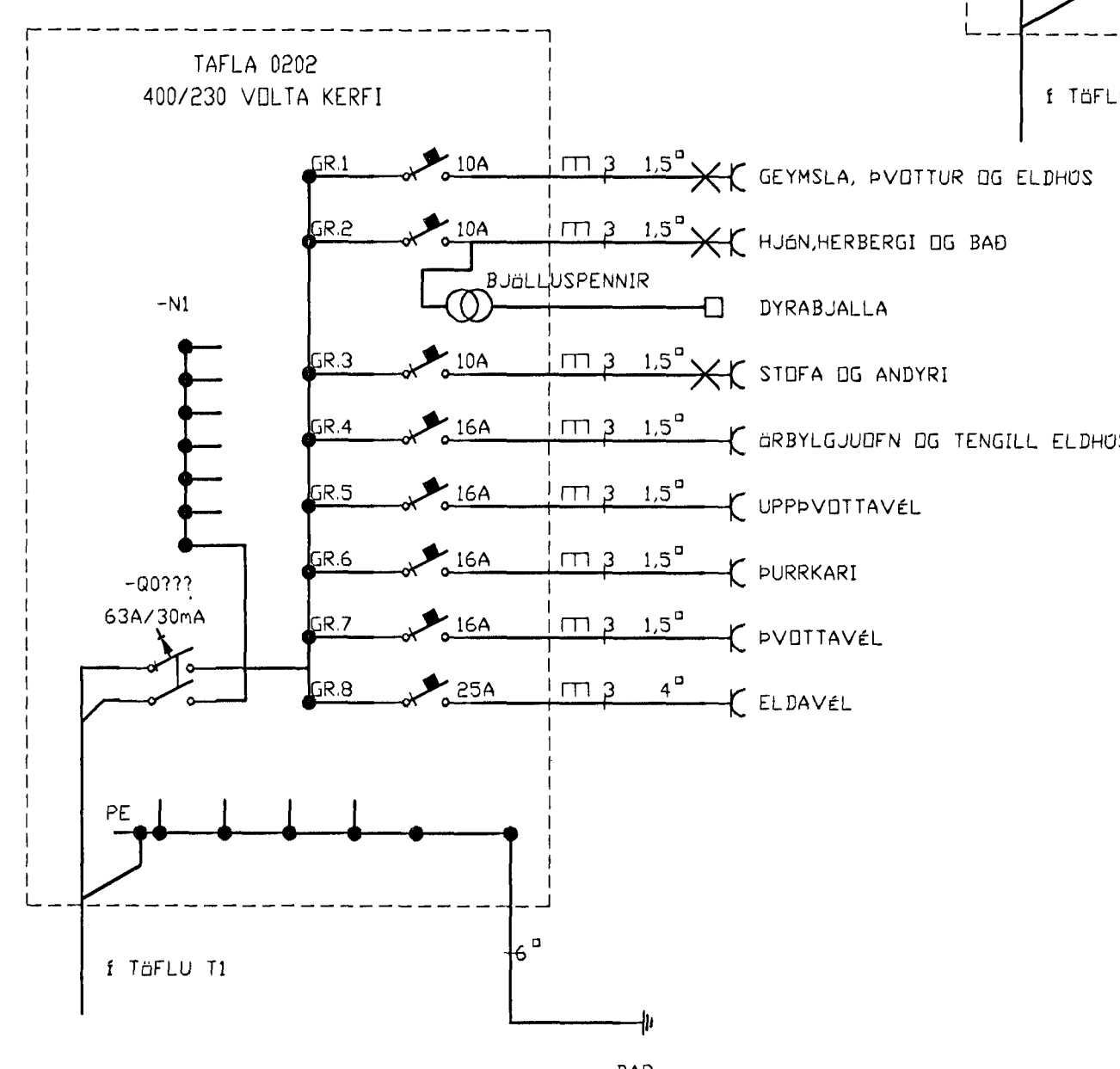
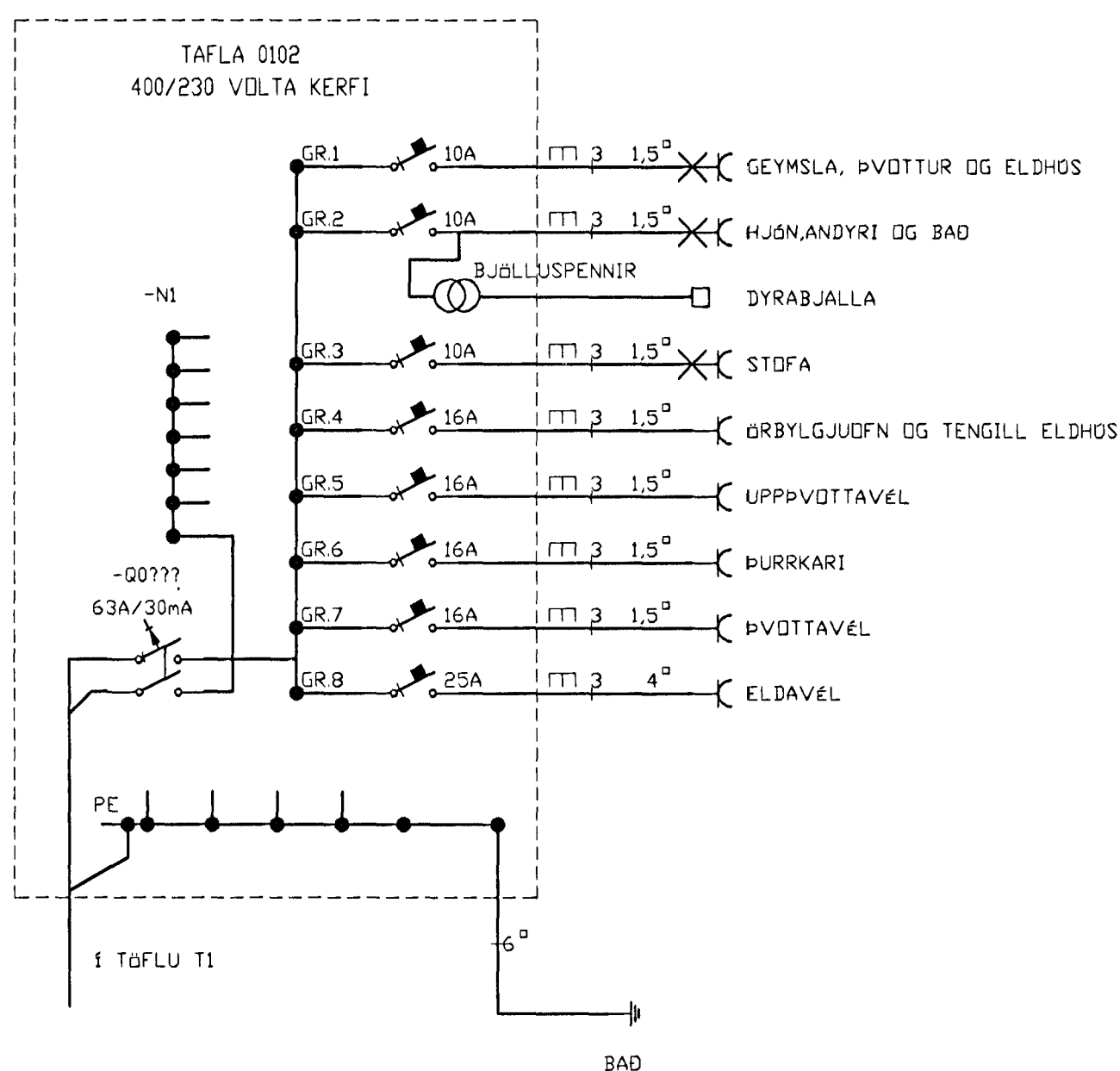
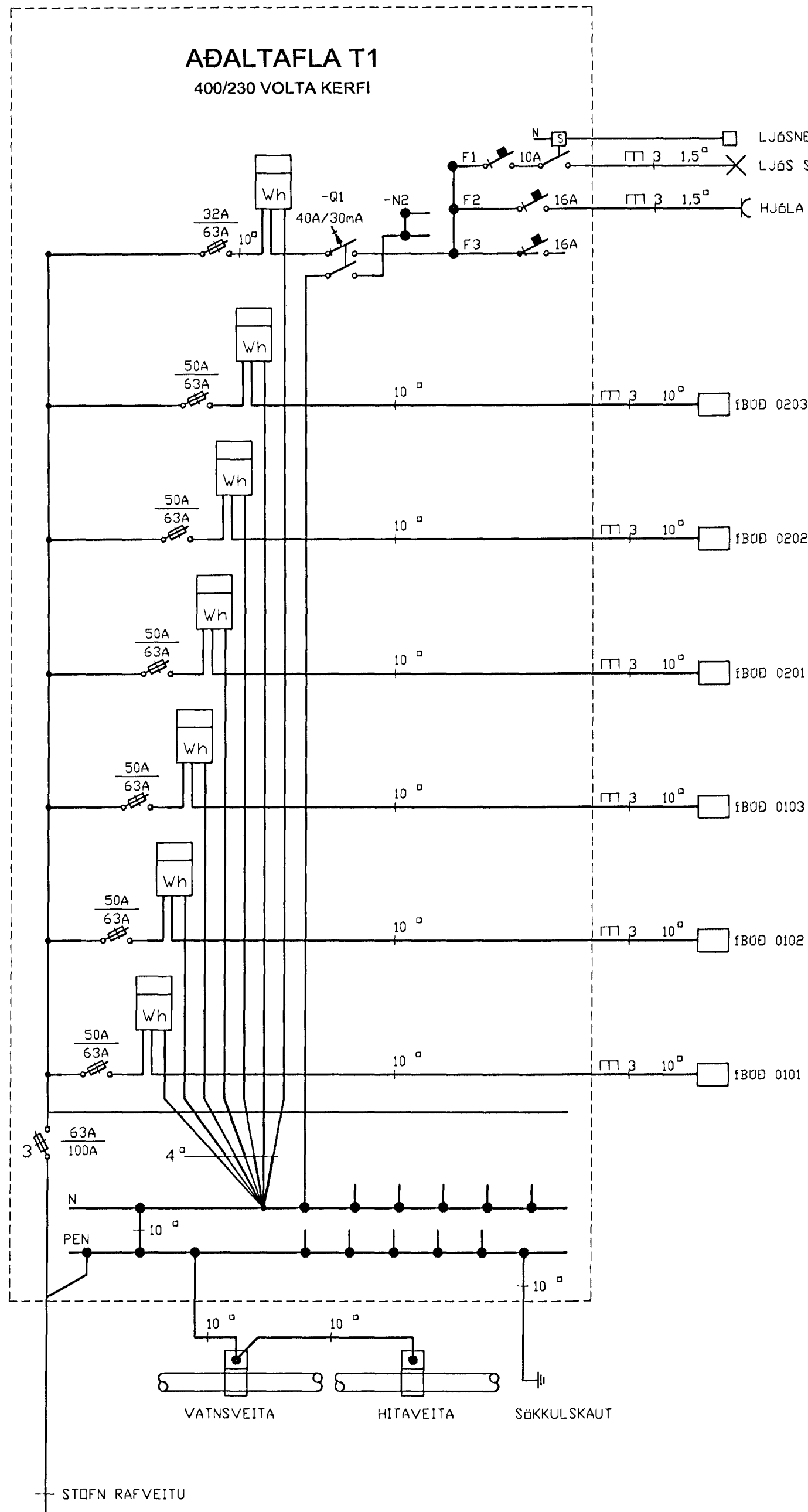
SNID AF STEYPUTEINUM Í SÖKKLUM  
ENGINN MÆLIKVARDI



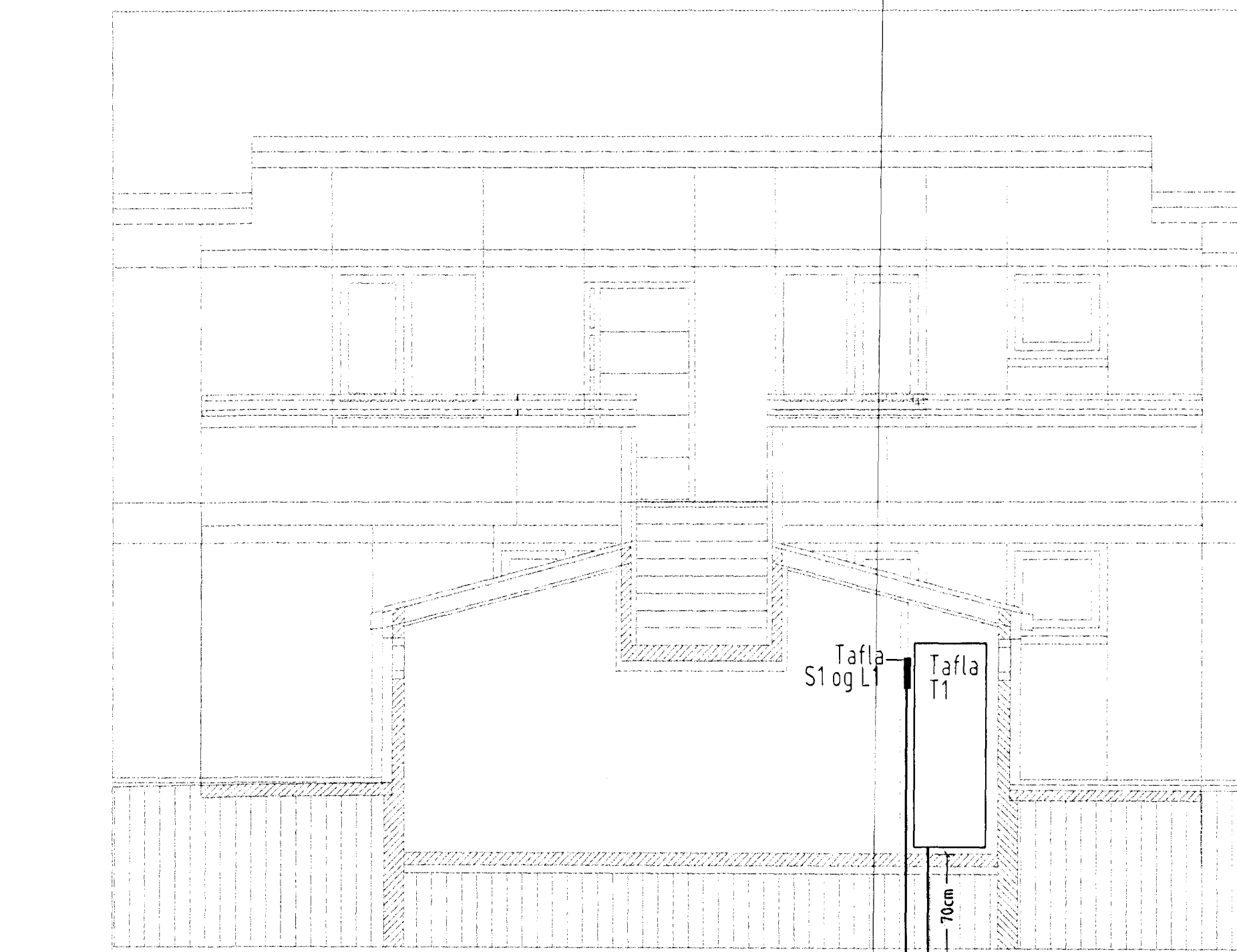
SAMTENGING STEYPUTEINA  
SETJA SKAL TVÖ VÍRLÁSA  
Á HVER SAMSEYKI

**ALMENNAR SKÝRINGAR**

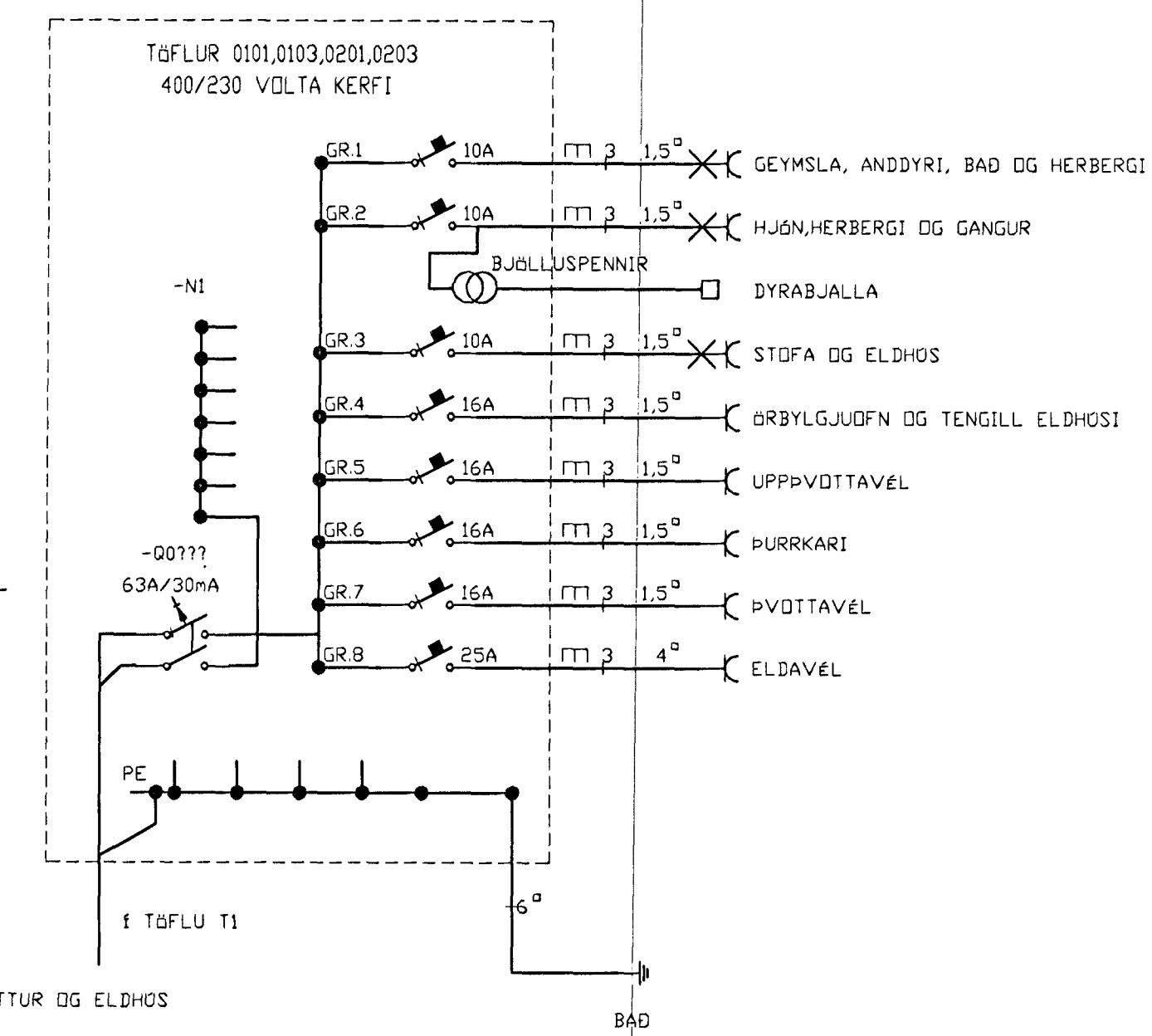
- ALLAR PÍPUR ERU Ø16 OG VÍR 1,5mm<sup>2</sup>
- HÆÐIR ROFA FRÁ FULLFRÆGENU GÖLFI 100cm
- HÆÐIR TENGLA FRÁ FULLFRÆGENU GÖLFI 20cm
- HÆÐIR Á SÍMA- (S) SJÓNVARPS- (L) TENGLUM FRÁ FULLFRÆGENU GÖLFI 20cm
- ÖLL MÁL ERU FRÁ FULLFRÆGENU GÖLFI OG Í MIÐJA DÖS EDA ÚR MIÐRI DÖS Í MIÐJA DÖS EDA Í FULLFRÆGENN VEGG
- ÞAR SEM PÍPUR ERU LAGÐAR HLÍÐ VÍÐ HLÍÐ Í LOFTUM EDA VEGGJUM SKAL HAFI AD MINNSTA KOSTI 3cm BIL MILLI RÖRA, ÞANNIG AD STEYPA GETI AUÐVELDEGA RUNNID NIÐUR Á MILLI
- GRÉNAR ERU EKKI SÝNDAR Í ÖLLUM TILVIKUM AD TÖFLU, EN ERU ÞÁ MERKTAR VIÐKOMANDI TÖFLU. DÆMI: T1-GR1ER Í TÖFLU T1 OG ER GR1EN NR1
- DEGAR DR ER OG MERKT GR NR ÞÁ FER VIÐKOMANDI GR Í TÖFLU Í ÞÖÐNNI
- TIL SNERTISPENNUNAVARNAR SKAL NOTA NÜLLUM OG LEKASTRAUMSROFAVÖRN
- HÁLMHLUTA LAGNA, TÆKJA, LAMPA OG RAFBÚNADAR SKAL JARDBINDA VANDLEGA
- HÁLSTRAUMUR ROFA OG TENGLA SKAL VERA MINNST 10 A
- JARDBINDA SKAL PÍPKERFI FYRIR HEITA- OG KALDAVATNSLOGN
- ÖLL TÆKN ERU TÆKNRÉN OG BER AD SAMRÆMA LAGNIR AD TÆKJUM EFTIR AÐSTÆÐUM Á STAÐNUM OG EFTIR SÉRTEIKNINGUM



Inntök samþykkt 15/3 2000  
th. RAFVEITU HAFNARFJARDAR  
*Birgir Dagbjartsson.*



Snid 1:100



Verkefni			
Blíkás 15 220 Hafnarfirði			
Verkefni/Verkefnúmer			
Snid, afstöðum, einlínur, sökkulskaut og alm. skýringar			
Bláð.n.	Teikningarnúmer	Kvarði	
1/3		1:50, 1:100 1:500	
Hannað SH	Teiknað SH	Dags	1. desember 1999
Yfirfarið	Samp.	Breyting	
<b>Rafteiknistofa Sigurjóns Harðarsonar</b> Hraunbrún 30 220 Hafnarfirði sími 5651845, 898 0970			

3748