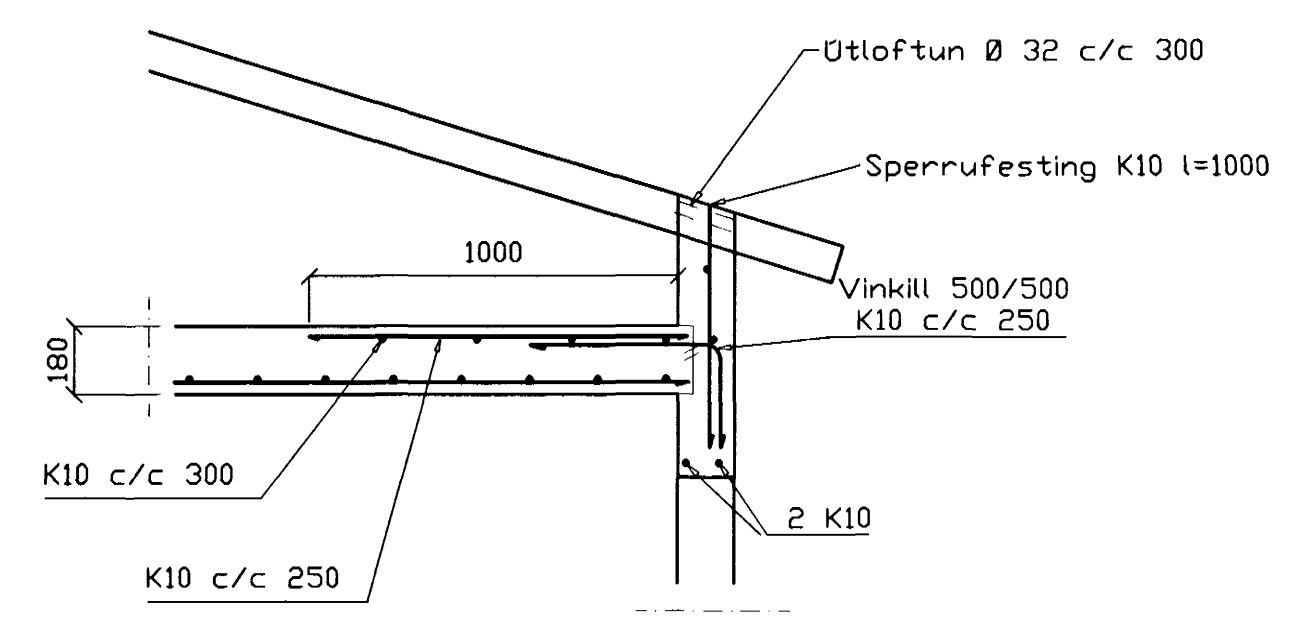


BENDING VEGGJA
 Útveggjir einföld grind í miðjum vegg
 Lárétt K10 c/c 250
 Lóðrétt K10 c/c 250

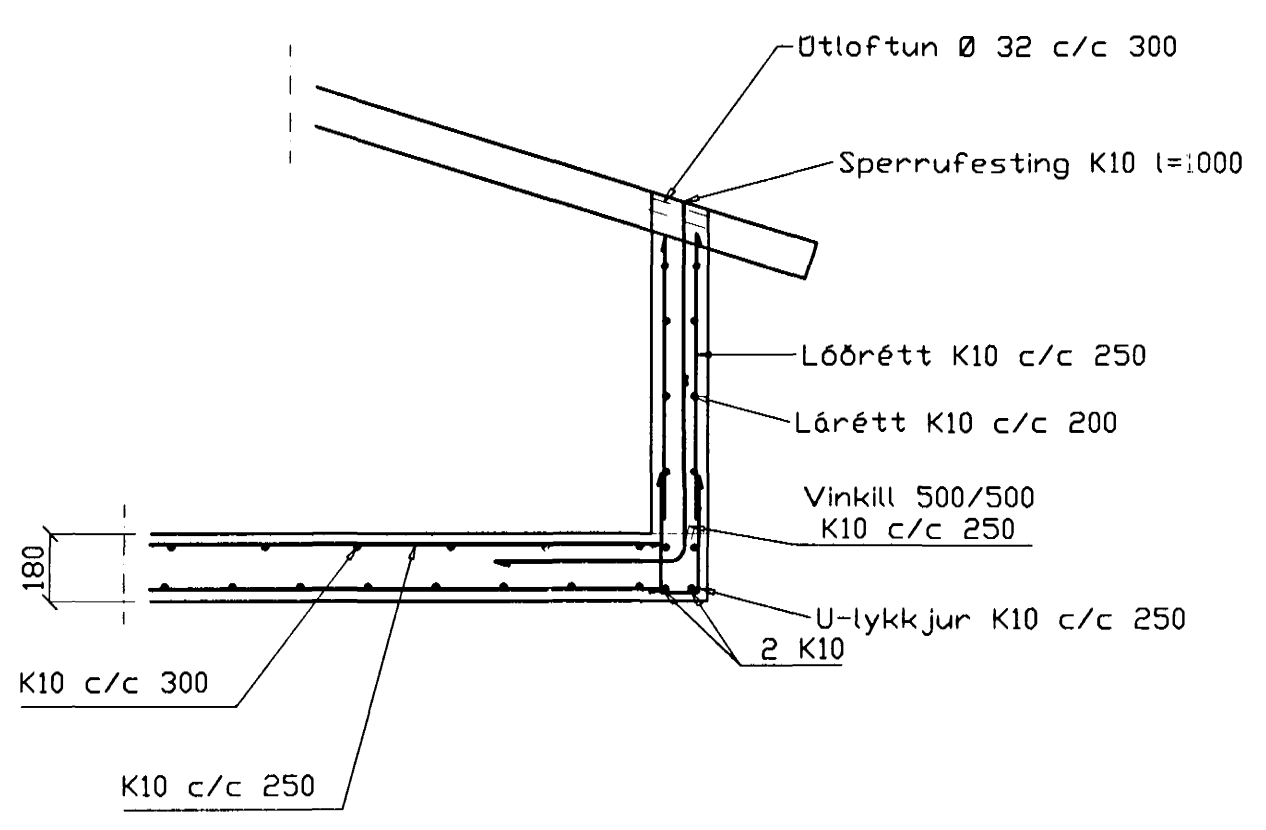
SKÝRINGAR
 ALMENNAR SKÝRINGAR SJÁ BL. 1-01
 STEYPA S=250, SEMENTINNHÁLD = 300kg/M
 STEYPUHULA Í ÚTVEGGJUM = 30mm
 STEYPUHULA Í PLÖTU = 20mm
 BENDISTÁL Ks410

- TÁKNAR GAT Í PLÖTU
- TÁKNAR GAT Í VEGG
 VIÐ LÖFT HÆÐ = 200mm

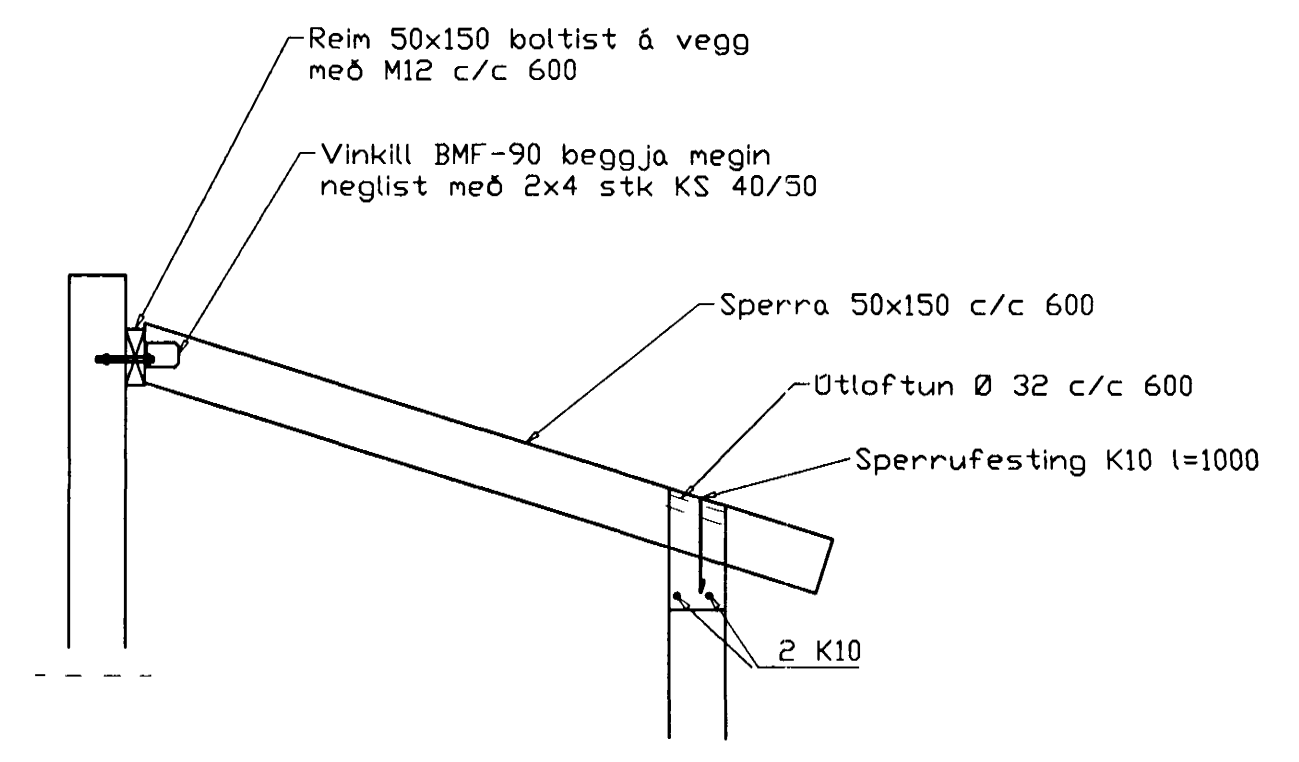
Veggir 2. hæð, Plata yfir 2.hæð
 Grunnmynd, 1:50



SNID 1, 1:20



SNID 2, 1:20



SNID 3, 1:20

Br.	Dags.	Eðli breytinga	Sign

Blikaás 15
 Hafnarfirði
 Veggir 2. Hæð,
 Plata yfir 2.hæð
 09.11.2000
 Sigurður Þorleifsson

DAGS. Desember
 VERK NR. 9984
 TEIKN. NR. 1-03
 HANNAÐ Sveinbjörn Hinriksson Kt.160851-2529
 TEIKNAD Sveinbjörn Hinriksson Kt.160851-2529
 YFIRFARID

TÆKNIDJÓNUSTA SIGURDAR ÞORLEIFSSONAR ehf
 STRANDGÖTU 11 220 HAFNARFIRÐI
 Sími 560-4255 FAX 565-2675
 E-mail teknidjonusta@islandia.is