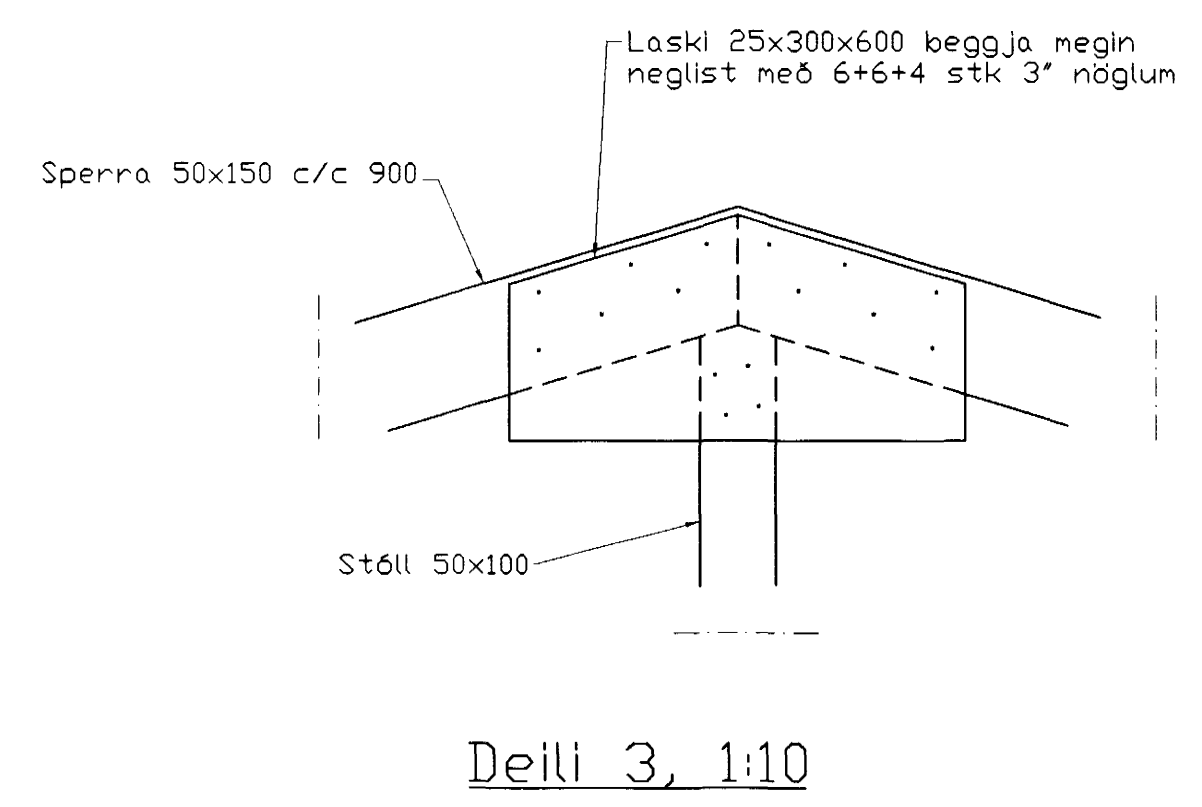
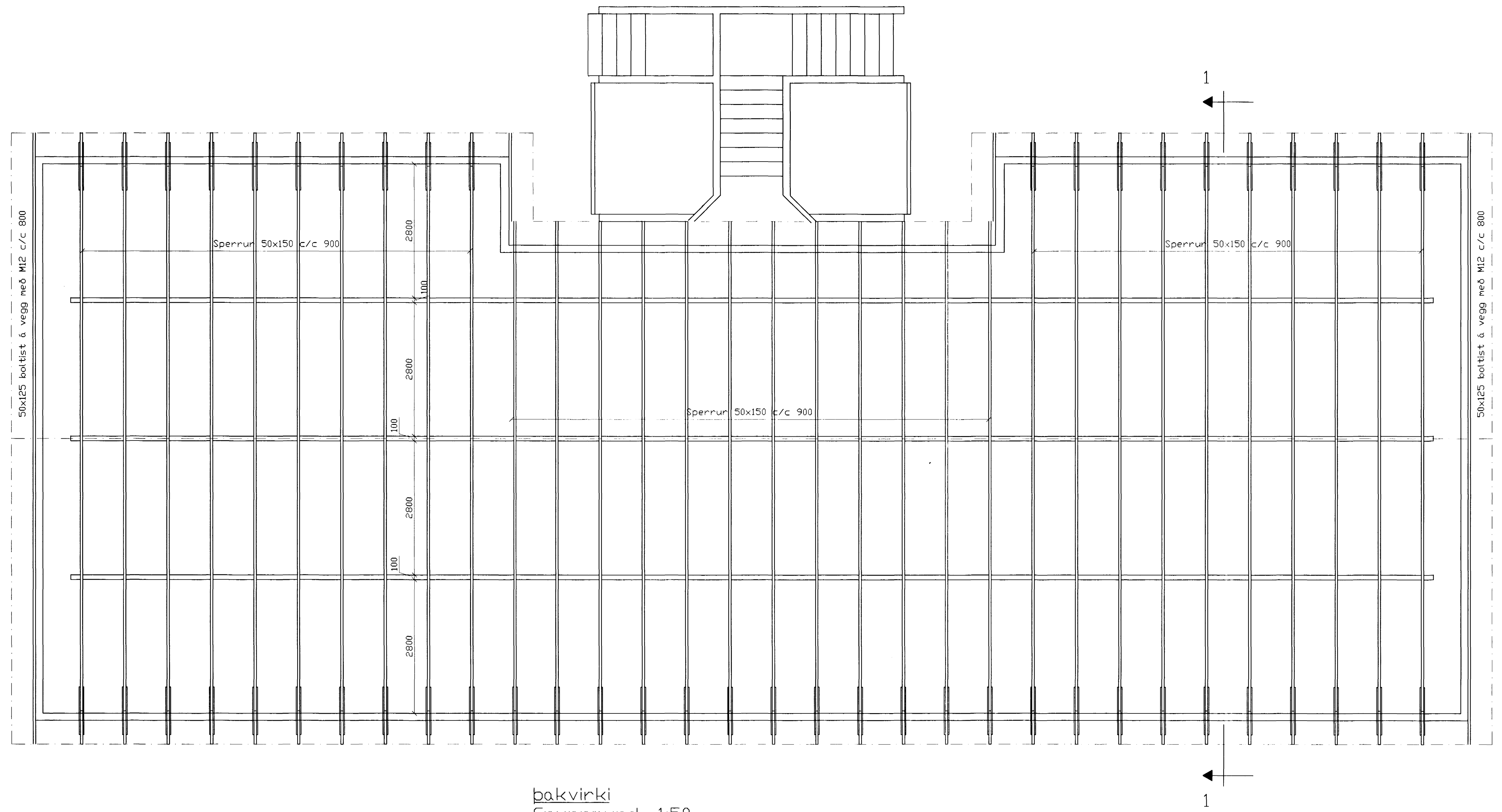
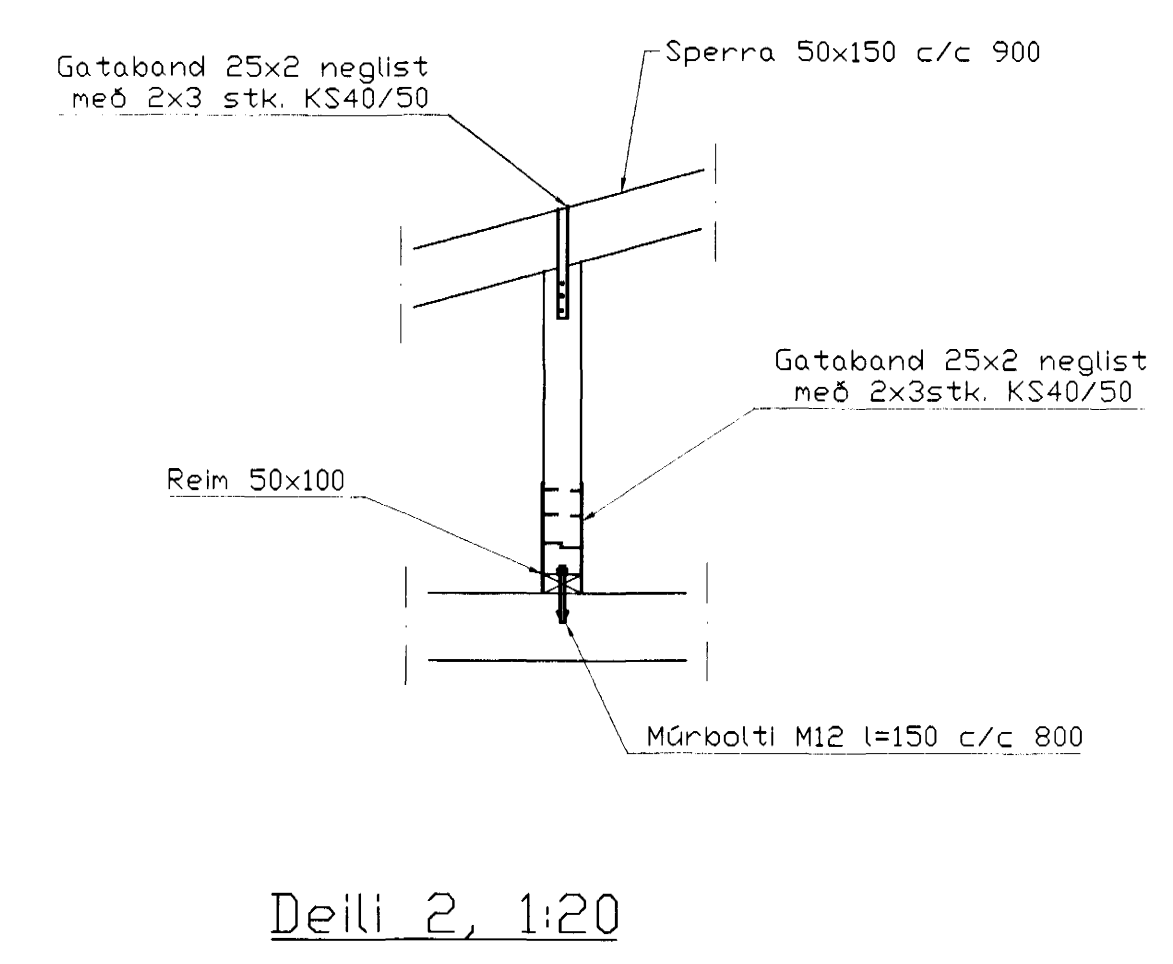
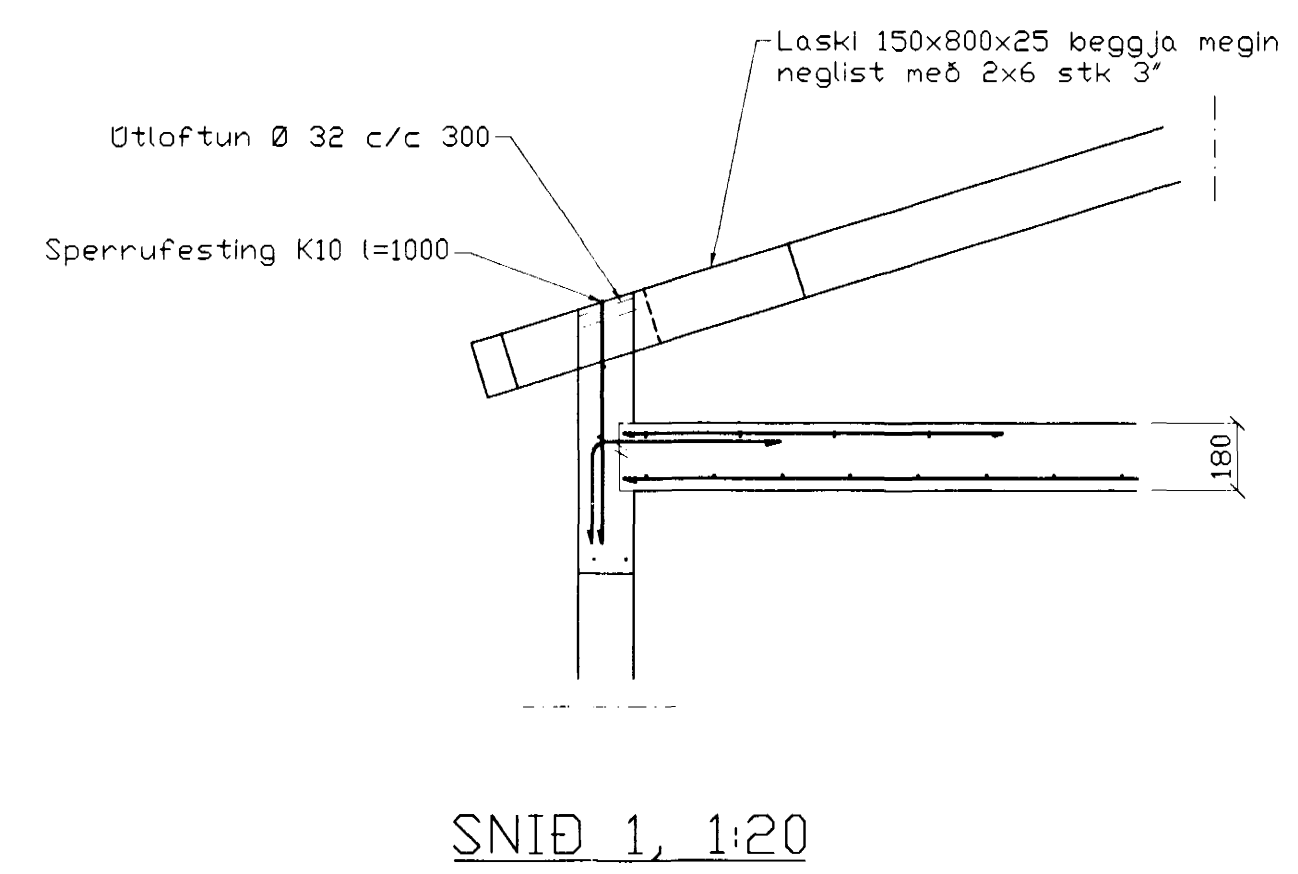
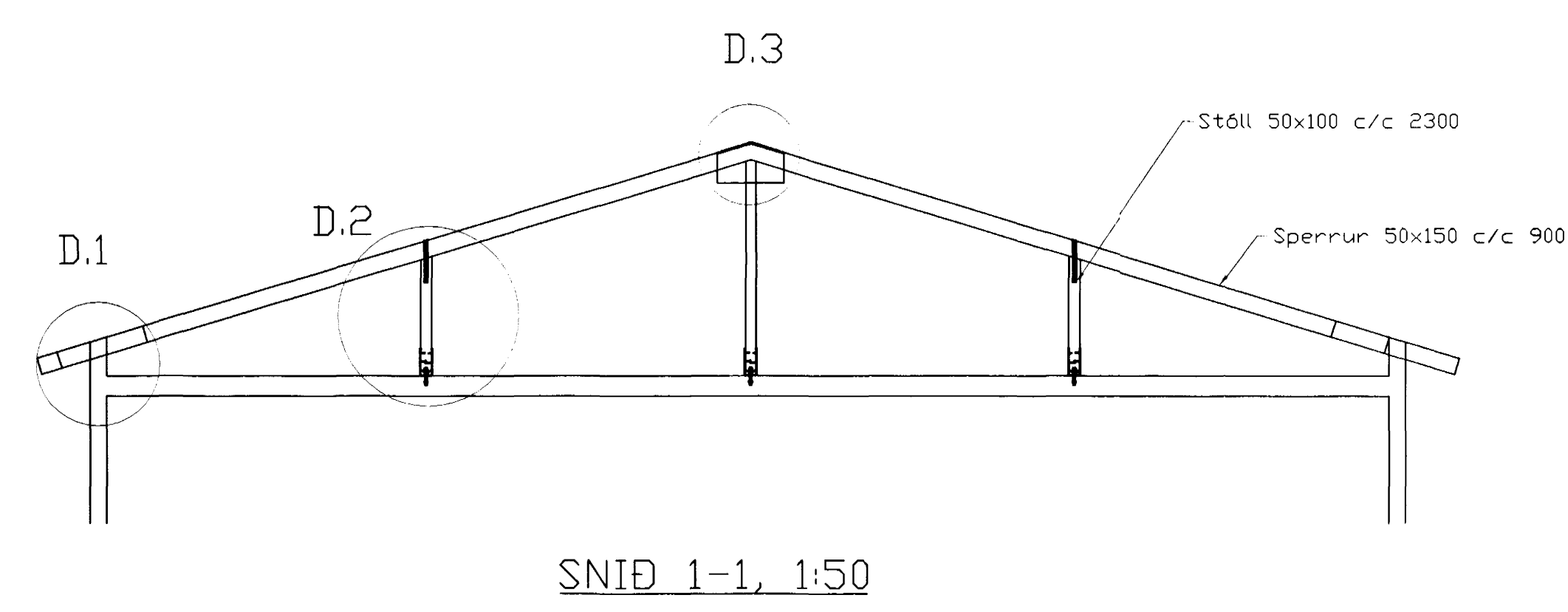


Bending útveggja  
 Einföld grind í útborún  
 Lórétt K10 c/c 200  
 Lóðrétt K10 c/c 300

Yfir, undir og upp með gluggum  
 og hurðaupum komi 2 stk. K10



**SKÝRINGAR**  
 ALMENNAR SKÝRINGAR SJÁ BL. 1-01  
 STEYPA S-250, SEMENTINNHALD = 300kg/M  
 STEYPUHULA Í ÚTVEGGJUM = 30mm  
 STEYPUHULA Í PLÁTU = 20mm  
 BENDISTÁL Ks410



01	21.02.2000	Sperrur 50x150	S.H.
Br.	Dags.	Eðli breytinga	Sign
<b>Blikaás 15</b> <b>Hafnarfirði</b> bakvirki			
Byggingulfrói Hafnarfjarðar Afgreitt þann <b>02 MARS 2000</b> 			
DAGS.	Desember		
VERK NR.	9984		
TEIKN. NR.	1-04		
HANNAÐ	Sveinbjörn Hinriksson Kt.160851-2529		
TEIKNAD	Sveinbjörn Hinriksson Kt.160851-2529		
YFIRFARID	<i>Sigurbjartur Halldorsson</i> 29.02.2000		
<b>TÆKNIPJÓNUSTA</b> SIGURDAR ÞORLEIFSSONAR ehf STRANDGÖTU 11 220 HAFNARFIRÐI Sími 555-4255 FAX 565-2875 E-mail taeknihjonusta@islandia.is			